

AEB 35 SCL/1 V0 BK DL

Weidmüller Interface GmbH & Co. KG

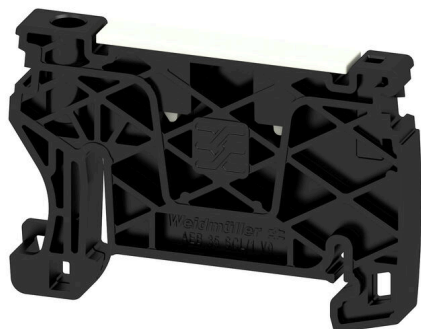
Klingenbergstraße 26

D-32758 Detmold

Germany

www.weidmueller.com

Produktillustration



För att säkerställa en permanent fixering på montageskenan och förhindra sidoförskjutning har Weidmüller ändvinklar i programmet. Det finns utföranden med skruv och skruvlösa utföranden. På ändvinklarna finns märkningsmöjligheter, även för gruppmarkning och möjligheten att förvara teststickkontakter.

Allmänna beställningsdata

Utförande	A-serien, Ändvinkel
Art.nr.	2570250000
Typ	AEB 35 SCL/1 V0 BK DL
GTIN (EAN)	4050118580266
Förp.	50 items
Leveransstatus	Denna artikel kommer inte längre att finnas i framtiden.
Sista orderdatum	2025-12-31T00:00:00+01:00

AEB 35 SCL/1 V0 BK DL

Weidmüller Interface GmbH & Co. KG
Klingenbergstraße 26
D-32758 Detmold
Germany

www.weidmueller.com

Tekniska data

Godkännanden

ROHS	Uppfyllelse
------	-------------

Mått och vikter

Djup	36.5 mm	Byggdjup (tum)	1.437 inch
Höjd	36 mm	Bygghöjd (tum)	1.4173 inch
Bredd	6 mm	Byggbredd (tum)	0.2362 inch
Nettovikt	5.97 g		

Temperaturer

Varaktig driftstemperatur, max.	130 °C
---------------------------------	--------

Miljööverensstämmelse för produkt

RoHS-kompatibilitetsstatus	Kompatibel utan undantag
REACH SVHC	Nej mSvHC över 0,1 viktprocent

Allmänt

Montageskena obestyckad	TS 35
-------------------------	-------

Materialdata

Grundläggande material	Wemid	Färgkod	svart
Brännbarhetsklass enligt UL 94	V-0		

Systemparametrar

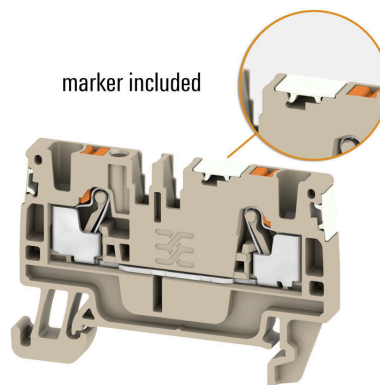
Montageskena obestyckad	TS 35
-------------------------	-------

Ytterligare tekniska data

Låser	skruvlös
-------	----------

Klassificeringar

ETIM 8.0	EC001041	ETIM 9.0	EC001041
ETIM 10.0	EC001041	ECLASS 14.0	27-25-03-02
ECLASS 15.0	27-25-03-02		



AEB 35 SCL/1 V0 BK DL

Weidmüller Interface GmbH & Co. KG

Klingenbergstraße 26

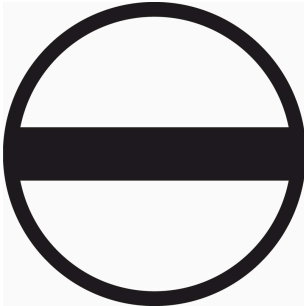
D-32758 Detmold

Germany

www.weidmueller.com

Tillbehör

Spårskruvmejsel

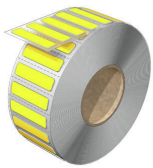


VDE isolerad skruvmejsel för arbeten på delar som står under spänning på upp till AC 1000 V och DC 1500 V, DIN EN 60900, IEC 900. Testad säkerhet GS, individuellt testad Klinga av höglegerat krom- vanadium - molybdenstål, genomgående härdad, brunerad

Allmänna beställningsdata

Typ	SDIS SLIM 0.6X3.5X100	Utförande
Art.nr.	2749610000	Montageverktyg, Klingbredd (B): 3.5 mm, Klinglängd: 100 mm,
GTIN (EAN)	4050118896350	Klingtjocklek: 0.6 mm
Förp.	1 ST	

WAD



MultiMark

Med MultiMark har du ett snabbt och tillförlitligt märkningssystem till förfogande som möjliggör praktiskt taget varje form av märkning. Kontaktdon ledare, kablar eller enheter – MultiMark produktfamilj erbjuder ett välstrukturerat, praktiskt märkningssortiment som kan användas tillsammans med vår avancerade konfigureringsprogramvara M-Print® PRO för alla användningsområden.

Dina fördelar med MultiMark

- Kompatibel med Weidmüllers modulplintar
- Fast montage och hållbara utskrifter
- Kontinuerliga remsor sparar installationstid
- Enkelt montage tack vare ett innovativt kompositmaterial
- Stort märkningsfält för bästa möjliga läsbarhet
- Stor flexibilitet tack vare anpassning till valfri tillverkare

Allmänna beställningsdata

Typ	WAD-FO 5 MM WS	Utförande
Art.nr.	2969370000	Plintmärkning, 5 x 33.3 mm, Weidmueller, vit
GTIN (EAN)	4099986783959	
Förp.	250 ST	