

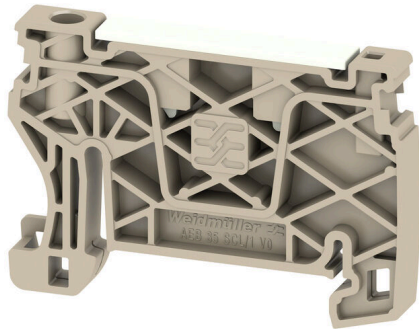
**AEB 35 SCL/1 V0 DL****Weidmüller Interface GmbH & Co. KG**

Klingenbergstraße 26

D-32758 Detmold

Germany

www.weidmueller.com

**Produktillustration**

För att säkerställa en permanent fixering på montageskenan och förhindra sidoförskjutning har Weidmüller ändvinklar i programmet. Det finns utföranden med skruv och skruvlösa utföranden. På ändvinklarna finns märkningsmöjligheter, även för gruppmärkning och möjligheten att förvara teststickkontakter.

**Allmänna beställningsdata**

Utförande	A-serien, Ändvinkel
Art.nr.	<a href="#">2570240000</a>
Typ	AEB 35 SCL/1 V0 DL
GTIN (EAN)	4050118580259
Förp.	50 items

## AEB 35 SCL/1 V0 DL

Weidmüller Interface GmbH & Co. KG  
Klingenbergstraße 26  
D-32758 Detmold  
Germany

www.weidmueller.com

## Tekniska data

## Godkännanden

ROHS	Uppfyllelse
------	-------------

## Mått och vikter

Djup	36.5 mm	Byggdjup (tum)	1.437 inch
Byggdjup inkl. montageskena	37 mm	Höjd	52.6 mm
Bygghöjd (tum)	2.0709 inch	Bredd	6 mm
Byggbredd (tum)	0.2362 inch	Nettovikt	6.09 g

## Temperaturer

Lagertemperatur	-25 °C...55 °C	Omgivningstemperatur	-5 °C...40 °C
Varaktig driftstemperatur, max.	130 °C		

## Miljööverensstämmelse för produkt

RoHS-kompatibilitetsstatus	Kompatibel utan undantag
REACH SVHC	Nej mSvHC över 0,1 viktprocent

## Allmänt

Montageskena obestyckad	TS 35
-------------------------	-------

## Materialdata

Grundläggande material	Wemid	Färgkod	mörkbeige
Brännbarhetsklass enligt UL 94	V-0		

## Systemparametrar

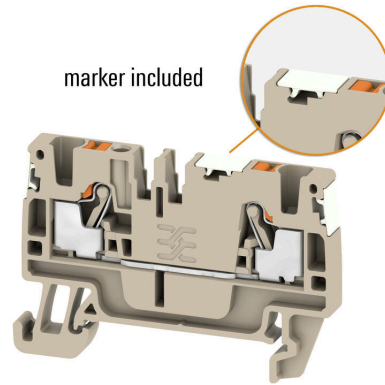
Montageskena obestyckad	TS 35
-------------------------	-------

## Ytterligare tekniska data

Monteringstyp	ihakad	Låser	skruvlös
---------------	--------	-------	----------

## Klassificeringar

ETIM 8.0	EC001041	ETIM 9.0	EC001041
ETIM 10.0	EC001041	ECLASS 14.0	27-25-03-02
ECLASS 15.0	27-25-03-02		



## AEB 35 SCL/1 V0 DL

Weidmüller Interface GmbH &amp; Co. KG

Klingenbergstraße 26

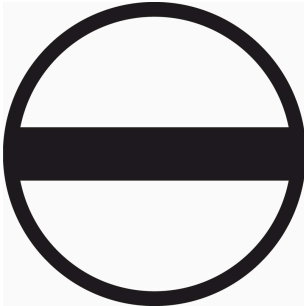
D-32758 Detmold

Germany

www.weidmueller.com

## Tillbehör

## Spårskruvmejsel

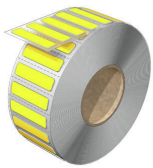


VDE isolerad skruvmejsel för arbeten på delar som står under spänning på upp till AC 1000 V och DC 1500 V, DIN EN 60900, IEC 900. Testad säkerhet GS, individuellt testad Klinga av höglegerat krom- vanadium - molybdenstål, genomgående härdad, brunerad

## Allmänna beställningsdata

Typ	SDIS SLIM 0.6X3.5X100	Utförande
Art.nr.	<a href="#">2749610000</a>	Montageverktyg, Klingbredd (B): 3.5 mm, Klinglängd: 100 mm,
GTIN (EAN)	4050118896350	Klingtjocklek: 0.6 mm
Förp.	1 ST	

## WAD



## MultiMark

Med MultiMark har du ett snabbt och tillförlitligt märkningssystem till förfogande som möjliggör praktiskt taget varje form av märkning. Kontaktdon ledare, kablar eller enheter – MultiMark produktfamilj erbjuder ett välstrukturerat, praktiskt märkningssortiment som kan användas tillsammans med vår avancerade konfigureringsprogramvara M-Print® PRO för alla användningsområden.

## Dina fördelar med MultiMark

- Kompatibel med Weidmüllers modulplintar
- Fast montage och hållbara utskrifter
- Kontinuerliga remsor sparar installationstid
- Enkelt montage tack vare ett innovativt kompositmaterial
- Stort märkningsfält för bästa möjliga läsbarhet
- Stor flexibilitet tack vare anpassning till valfri tillverkare

## Allmänna beställningsdata

Typ	WAD-FO 5 MM WS	Utförande
Art.nr.	<a href="#">2969370000</a>	Plintmärkning, 5 x 33.3 mm, Weidmueller, vit
GTIN (EAN)	4099986783959	
Förp.	250 ST	