

SAK 2.5/35 DBL

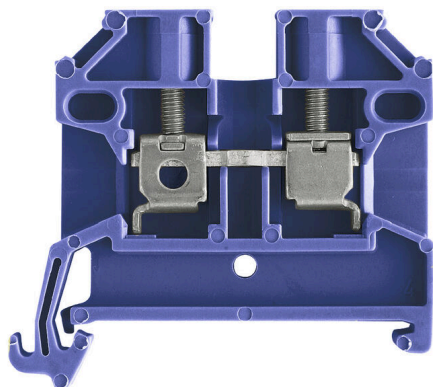
Weidmüller Interface GmbH & Co. KG

Klingenbergstraße 26

D-32758 Detmold

Germany

www.weidmueller.com



Att mata genom effekt, signaler och data är det klassiska kravet inom elteknik och styrskåpsbyggnation. Det isolerande materialet, anslutningssystemet och plintarnas design är funktionerna som skiljer sig. En genomgångsradplint är lämplig för anslutning och/eller anslutning av en eller flera ledare. De kan ha en eller flera anslutningsnivåer som är på samma potential eller isolerade mot varandra.

Allmänna beställningsdata

| | |
|--------------------|--|
| Utförande | Genomgångsplintblock, mörkblå, 2.5 mm ² , 24 A, Antal anslutningar: 2 |
| Art.nr. | 2566540000 |
| Typ | SAK 2.5/35 DBL |
| GTIN (EAN) | 4050118576306 |
| Förp. | 100 items |
| Leveransstatus | Avanmäld |
| Tillgänglig till | 2023-12-31T00:00:00+01:00 |
| Alternativ produkt | WDU 2.5 BL |

SAK 2.5/35 DBL

Weidmüller Interface GmbH & Co. KG

Klingenbergstraße 26

D-32758 Detmold

Germany

www.weidmueller.com

Tekniska data

Godkännanden

Godkännanden



Mått och vikter

| | | | |
|-----------|---------|-----------------|-------------|
| Djup | 40 mm | Byggdjup (tum) | 1.5748 inch |
| Höjd | 44.5 mm | Bygghöjd (tum) | 1.752 inch |
| Bredd | 6.1 mm | Byggbredd (tum) | 0.2402 inch |
| Nettovikt | 6.33 g | | |

Temperaturer

| | | | |
|---------------------------------|----------------|---------------------------------|---------------|
| Lagertemperatur | -25 °C...55 °C | Omgivningstemperatur | -5 °C...40 °C |
| Varaktig driftstemperatur, min. | -50 °C | Varaktig driftstemperatur, max. | 100 °C |

Miljööverensstämmelse för produkt

| | |
|----------------------------|--------------------------------|
| RoHS-kompatibilitetsstatus | Kompatibel |
| REACH SVHC | Nej mSvHC över 0,1 viktprocent |

Märkdata IECEx/ATEX

| | | | |
|-----------------------|-------------------|------------------------|-------------------|
| Certifikat nr. (ATEX) | TUEV18ATEX8207U | Certifikat nr. (IECEX) | IECEXTUR18.0017U |
| Max. spänning (ATEX) | 690 V | Ström (ATEX) | 24 A |
| Ledararea max. (ATEX) | 6 mm ² | Max. spänning (IECEX) | 690 V |
| Ström (IECEX) | 24 A | Ledararea max. (IECEX) | 6 mm ² |

Allmänt

| | | | |
|-------------------------|--------|--------------------------|--------|
| Ledardiameter, AWG, max | AWG 14 | Ledardiameter, AWG, min. | AWG 26 |
|-------------------------|--------|--------------------------|--------|

Klämbara ledare (Märkanslutning)

| | | | |
|---|----------------------|--|---------------------|
| Ledardiameter, AWG, max | AWG 14 | Anslutningsriktning | på sidan |
| Antal anslutningar | 2 | Anslutningsområde, max. | 2.5 mm ² |
| Anslutningsområde, min. | 0.13 mm ² | Ledardiameter, AWG, min. | AWG 26 |
| Ledararea, fintrådig med ändhylsa DIN 46228/4, max. | 4 mm ² | Ledararea, fintrådig med ändhylsor DIN 46228/4, min. | 0.5 mm ² |
| Ledararea, fintrådig med ändhylsa DIN 46228/1, max. | 4 mm ² | Ledararea, fintrådig med ändhylsa DIN 46228/1, min. | 0.5 mm ² |
| Ledardiameter, fintrådig, max. | 4 mm ² | Ledararea, fintrådig, min. | 0.5 mm ² |
| Anslutningsarea, flertrådig, max. | 4 mm ² | Anslutningsarea, flertrådig, min. | 0.5 mm ² |
| Ledararea, entrådig, max. | 6 mm ² | Ledararea, entrådig, min. | 0.5 mm ² |

Märkdata

| | | | |
|---|---------------------|------------------------------------|--------|
| Märkarea | 2.5 mm ² | Märkström | 24 A |
| Genomgångsmotstånd enligt IEC 60947-7-x | 1.33 mΩ | Förlusteffekt enligt IEC 60947-7-x | 0.77 W |
| Nedsmutningsgrad | 3 | | |

Tekniska data

Materialdata

| | | | |
|--------------------------------|-------|---------|---------|
| Grundläggande material | PA 66 | Färgkod | mörkblå |
| Brännbarhetsklass enligt UL 94 | V-2 | | |

Systemparametrar

| | | | |
|-----------------------------|-----|------------------------------|-----|
| Ändplatta krävs | Ja | Antal potentialer | 1 |
| Antal våningar | 1 | Antal klämställen per våning | 2 |
| Nivåer internt överkopplade | Nej | N-Funktion | Nej |
| PE-Funktion | Nej | PEN-Funktion | Nej |

Ytterligare tekniska data

| | | | |
|----------------------------|----|---------------|--------|
| explosionstestat utförande | Ja | Monteringstyp | ihakad |
|----------------------------|----|---------------|--------|

Klassificeringar

| | | | |
|-------------|-------------|-------------|-------------|
| ETIM 8.0 | EC000897 | ETIM 9.0 | EC000897 |
| ETIM 10.0 | EC000897 | ECLASS 14.0 | 27-25-01-01 |
| ECLASS 15.0 | 27-25-01-01 | | |