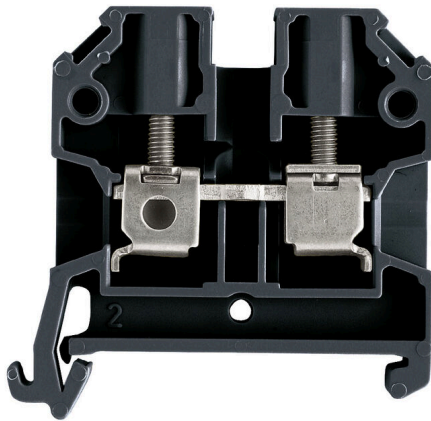


SAK 4/35 SW**Weidmüller Interface GmbH & Co. KG**Klingenbergstraße 26
D-32758 Detmold
Germany

www.weidmueller.com



Att mata genom effekt, signaler och data är det klassiska kravet inom elteknik och styrskåpsbyggnation. Det isolerande materialet, anslutningssystemet och plintarnas design är funktionerna som skiljer sig. En genomgångsradplint är lämplig för anslutning och/eller anslutning av en eller flera ledare. De kan ha en eller flera anslutningsnivåer som är på samma potential eller isolerade mot varandra.

Allmänna beställningsdata

Utförande	Genomgångsplintblock, Skruvanslutning, svart, 4 mm ² , 32 A, 800 V, Antal anslutningar: 2
Art.nr.	2564750000
Typ	SAK 4/35 SW
GTIN (EAN)	4050118575668
Förp.	100 items
Leveransstatus	Denna artikel kommer inte längre att finnas i framtiden.
Tillgänglig till	2026-06-30T00:00:00+02:00
Alternativ produkt	WDU 4N BL

Technical data

Godkännanden

Godkännanden



ROHS Uppfyllelse

Mått och vikter

Djup	44 mm	Byggdjup (tum)	1.7323 inch
Höjd	45 mm	Bygghöjd (tum)	1.7716 inch
Bredd	6.5 mm	Byggbredd (tum)	0.2559 inch
Nettovikt	8.6 g		

Temperaturer

Lagertemperatur	-25 °C...55 °C	Omgivningstemperatur	-50 °C...55 °C
Varaktig driftstemperatur, min.	-50 °C	Varaktig driftstemperatur, max.	100 °C

Miljööverensstämmelse för produkt

RoHS-kompatibilitetsstatus	Kompatibel
REACH SVHC	Nej mSvHC över 0,1 viktprocent

Märkdata IECEX/ATEX

Certifikat nr. (ATEX)	TUEV18ATEX8207U	Certifikat nr. (IECEX)	IECEXTUR18.0017U
Max. spänning (ATEX)	550 V	Ström (ATEX)	32 A
Ledararea max. (ATEX)	6 mm ²	Max. spänning (IECEX)	550 V
Ström (IECEX)	32 A		

Allmänt

Ledardiameter, AWG, max	AWG 10	Ledardiameter, AWG, min.	AWG 26
Normer	IEC 60947-7-1	Montageskena obestyckad	TS 35

Klämbara ledare (Märkanslutning)

Ledardiameter, AWG, max	AWG 10	Anslutningsriktning	på sidan
Anslutningstyp	Skruvanslutning	Antal anslutningar	2
Anslutningsområde, max.	6 mm ²	Anslutningsområde, min.	0.13 mm ²
Ledardiameter, AWG, min.	AWG 26	Ledararea, fintrådig med ändhylsa DIN 46228/4, max.	4 mm ²
Ledararea, fintrådig med ändhylsor DIN 46228/4, min.	0.13 mm ²	Ledararea, fintrådig med ändhylsa DIN 46228/1, max.	4 mm ²
Ledararea, fintrådig med ändhylsa DIN 46228/1, min.	0.13 mm ²	Ledardiameter, fintrådig, max.	4 mm ²
Ledararea, fintrådig, min.	0.13 mm ²	Anslutningsarea, flertrådig, max.	4 mm ²
Anslutningsarea, flertrådig, min.	0.13 mm ²	Ledararea, entrådig, max.	6 mm ²
Ledararea, entrådig, min.	0.13 mm ²	Anslutningsarea, fintrådig, min.	0.13 mm ²

Klämbara ledare (ytterligare anslutning)

Anslutningstyp, ytterligare anslutning	Skruvanslutning
--	-----------------

Technical data

Märkdata

Märkarea	4 mm ²	Märkspänning	800 V
Märkspänning DC	800 V	Märkström	32 A
Strömm med max. ledare	32 A	Normer	IEC 60947-7-1
Genomgångsmotstånd enligt IEC 60947-7-x	1 mΩ	Förlusteffekt enligt IEC 60947-7-x	1.02 W
Nedsmutningsgrad	3		

Materialdata

Grundläggande material	PA 66	Färgkod	svart
Brännbarhetsklass enligt UL 94	V-2		

Systemparametrar

Ändplatta krävs	Ja	Antal potentialer	1
Antal våningar	1	Antal klämställen per våning	2
Nivåer internt överkopplade	Nej	Montageskena obestyckad	TS 35
N-Funktion	Nej	PE-Funktion	Nej
PEN-Funktion	Nej		

Ytterligare tekniska data

explosionstestat utförande	Ja	Monteringstyp	ihakad
----------------------------	----	---------------	--------

Klassificeringar

ETIM 8.0	EC000897	ETIM 9.0	EC000897
ETIM 10.0	EC000897	ECLASS 14.0	27-25-01-01
ECLASS 15.0	27-25-01-01		