

RJ45M R1D 3.3E4G/Y RL

Weidmüller Interface GmbH & Co. KG

Klingenbergstraße 26

D-32758 Detmold

Germany

www.weidmueller.com



RJ45-sändarlhysor (magnetiska) för gigabit-ändamål (1000 base-T) med integrerad kompensering motverkar aktivt induktiva och kapacitiva kopplingar och gör att utrymme kan sparas på kretskortet.

Produktsortimentet omfattar följande designtyper:

- 90 °, liggande (horisontell) och 180 °, stående (vertikal)
- spärr upp/spärr ned
- Lödningsprocess THT, THR eller SMD
- Brett utbud av olika designtyper, även med inbyggda lysdioder och skärmade kontaktflikar
- Överföringshastighet upp till 1 Gbit/s
- Förpackad antingen på bricka (TY) eller antistatiskt på tape-on-reel (RL)
- Kompatibel med modulär RJ45-anslutning enligt ANSI / TIA-1096-A och IEC 60603
- Dielektrisk styrka ≥ 1500 VAC RMS (2250 VAC toppvärde) enligt IEEE 802.3
- Dielektrisk styrka ≥ 1500 VAC (toppvärde) eller ≥ 1500 VDC enligt IEC 60603
- Uppfyller kraven i IEEE 802.3 (1000Base-T, 1 Gbit/s, IEEE 802.3ab eller 100Base-Tx, 100 Mbit/s, IEEE 802.3u) Egenskaper och fördelar:
- Utökat temperaturområde på -40 °C till $+85$ °C för maximal prestanda
- Förstärkt guldager ($30 \mu\text{m}$) för förbättrat korrosionsskydd
- Minst 0,3 mm fritt utrymme garanterar ett perfekt lödningresultat

Allmänna beställningsdata

| | |
|-------------|--|
| Utförande | OMNIMATE-data - RJ45-transformatoruttag, Kretskortsstickanslutning, THT/THR lödanslutning, 90°, nedre, 6 tabs, Ja, Stickcykler: 750, Antal poler: 8, PA 9T, 30...80 μm Ni / $\geq 30 \mu\text{m}$ Au , Tape |
| Art.nr. | 2564410000 |
| Typ | RJ45M R1D 3.3E4G/Y RL |
| GTIN (EAN) | 4050118572902 |
| Förp. | 200 items |
| Förpackning | Tape |

RJ45M R1D 3.3E4G/Y RL

Weidmüller Interface GmbH & Co. KG

Klingenbergstraße 26

D-32758 Detmold

Germany

www.weidmueller.com

Tekniska data

Godkännanden

| | |
|-----------------------|------------------------------|
| Godkännanden | CURUS |
| ROHS | Uppfyllelse |
| UL File Number Search | UL-webbplats |
| Certifikat nr (cURus) | E471884 |

Mått och vikter

| | | | |
|--------------------|------------|----------------|-------------|
| Djup | 21.35 mm | Byggdjup (tum) | 0.8405 inch |
| Höjd | 16.8 mm | Bygghöjd (tum) | 0.6614 inch |
| Höjd lägstbyggande | 13.5 mm | Bredd | 15.9 mm |
| Byggbredd (tum) | 0.626 inch | Nettovikt | 6 g |

Miljööverensstämmelse för produkt

| | |
|----------------------------|--------------------------------|
| RoHS-kompatibilitetsstatus | Kompatibel utan undantag |
| REACH SVHC | Nej mSvHC över 0,1 viktprocent |

Systemspecifikationer

| | | | |
|--------------------------|---|--------------------------------|---|
| Antal poler | 8 | LED | Ja |
| Lödstiftlängd (l) | 3.3 mm | Montering på kretskortet | THT/THR lödanslutning |
| Delning i tum (P) | 0.050 " | Skärmmaterial | Mässing |
| Avskärmning | Ja | Ändplatta, Egenskap | Lödfläns |
| Överföringshastighet | 10/100 MBit/s | Antal lödstift per pol | 1 |
| Anslutningstyp | Lödanslutning | Produktfamilj | OMNIMATE-data - RJ45-transformatoruttag |
| Delning i mm (P) | 1.27 mm | Skyddsklass | IP20 |
| Stickcykler | 750 | Anslutningsvinkel | 90° |
| Framström | 20 mA | Framspänning, max. | 2.6 V |
| Skärmarea | förnicklad | Färg på höger LED | gul |
| Skärmflikar | 6 tabs | Effektkategori | 10/100 MBit/s |
| Lödprocess | Reflow-lödning, Manuell lödning, Våglödning | Spärralternativ | nedre |
| Dimensioner för lödstift | oktagonal | Tolerans för lödstiftsposition | ± 0,1 mm |
| Framspänning, min. | 1.8 V | Färg på vänster LED | grön |

Elektriska egenskaper

| | | | |
|---------------------------------|------------|-----------------------------------|-----------|
| Spänningstålighet kontakt/skärm | 1 500 V DC | Spänningstålighet kontakt/kontakt | 1000 V DC |
| Isolationsmotstånd | ≥ 500 MΩ | Nominell spänning | 125 V |
| Märkström | 1,5 A | | |

Standarder

| | |
|-----------------|-------------|
| Kontaktton Norm | IEC 60603-7 |
|-----------------|-------------|

Packaging

| | | | |
|--------------------------------------|-----------|--------------------|--------------------------|
| Förpackning | Tape | VPE-längd | 345.00 mm |
| VPE-bredd | 345.00 mm | VPE-höjd | 124.00 mm |
| Tape reel diameter \varnothing (A) | 330 mm | Surface resistance | Rs = 109 - 1012 Ω |

RJ45M R1D 3.3E4G/Y RL

Weidmüller Interface GmbH & Co. KG

Klingenbergstraße 26

D-32758 Detmold

Germany

www.weidmueller.com

Tekniska data

Materialdata

| | | | |
|----------------------------------|------------------|----------------------------------|----------------------------|
| Isoleringsmaterial | PA 9T | Färgkod | svart |
| Färgtabell (jämförbar) | RAL 9011 | Isoleringsmaterialgrupp | II |
| CTI (Comparative Tracking Index) | ≥ 500 | Isolationsmotstånd | ≥ 500 MΩ |
| Moisture Level (MSL) | 1 | Brännbarhetsklass enligt UL 94 | V-0 |
| Kontaktgrundmaterial | Fosforbrons | Kontaktmaterial | Cu-legering |
| Kontakttyta | Guld över nickel | Skiktstruktur för stiftkontakten | 30...80 μ" Ni / ≥ 30 μ" Au |
| Lagertemperatur, min. | -40 °C | Lagertemperatur, max. | 85 °C |
| Driftstemperatur, min. | -40 °C | Driftstemperatur, max | 85 °C |

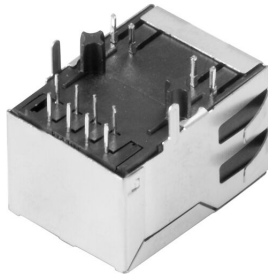
Viktig hänvisningstext

Hänvisningstext

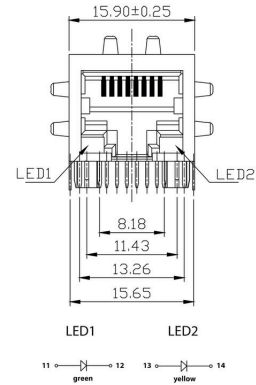
Klassificeringar

| | | | |
|-------------|-------------|-------------|-------------|
| ETIM 8.0 | EC002637 | ETIM 9.0 | EC002637 |
| ETIM 10.0 | EC002637 | ECLASS 14.0 | 27-46-02-01 |
| ECLASS 15.0 | 27-46-02-01 | | |

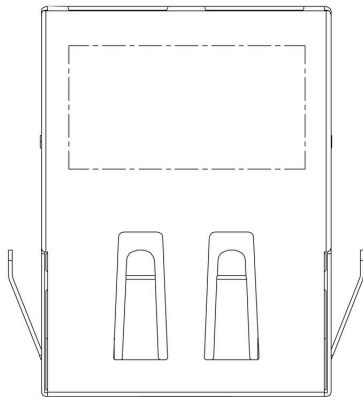
Profilritning



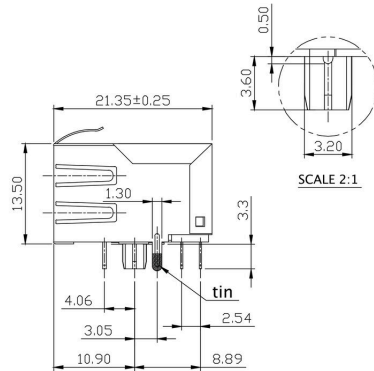
Profilritning



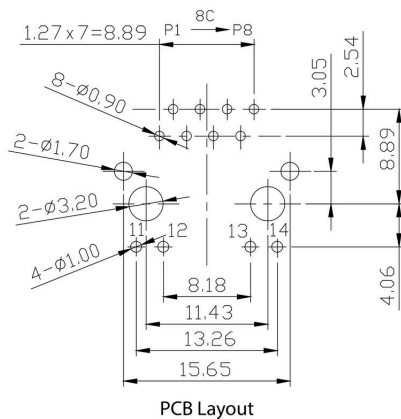
Profilritning



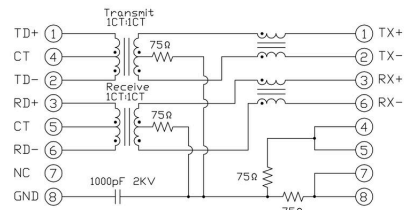
Profilritning



Kretskortsdesign



Kopplingsbild



RJ45M R1D 3.3E4G/Y RL

Weidmüller Interface GmbH & Co. KG
 Klingenbergstraße 26
 D-32758 Detmold
 Germany

Ritningar

www.weidmueller.com

Kopplingschema

| Code | Description | Options | Options |
|---------------------------------|----------------------------------|--|---|
| RJ45 | | | |
| G1 | | | |
| R | | | |
| 1 | | | |
| U | | | |
| 3.2 | | | |
| E | | | |
| 4 | | | |
| GY/GY | | | |
| TY | | | |
| RJ45G1 R1U 3.2E4GY/GY TY | | | |
| | Packaging | TY RL | Tray in box (manual assembly) Tape on Reel (automated assembly) |
| | LED | Y/G G/Y GY/GY O/G R/O ... N | Yellow/Green Green/Yellow (standard) Green-Yellow/Green-Yellow Orange/Green Red/Orange ... (further combinations possible) without LED |
| | Contact surface thickness | 4 | 1 = 3µ", 2 = 6µ", 3 = 15µ", 4 = 30µ", 5 = 50µ" |
| | EMI tabs (ground fingers) | E N | E = with EMI tabs N = without EMI tabs |
| | Solder Pin length | 3.2 1.6 D | 3.2 mm 1.6 mm SMD |
| | Direction, latch style | U D V Y | Horizontal (90°, side entry), latch up Horizontal (90°, side entry), latch down Vertical (180°, top entry) Diagonal (45°), latch up |
| | Number of Ports | 1 12; 14; ... 21; 41; ... | 1 Port multi ports side by side, Multiport multi ports about each other, Multilevel |
| | Assembly on PCB | R S T | Through Hole Reflow - THR Soldering process: Wave or Reflow soldering Surface Mount Technology - SMT Soldering process: Reflow soldering Through Hole Technology - THT Soldering process: Wave |
| | Performance Category | C5 C6 C6A C5e M G1 G10 U MP MP+ | Category 5 Category 6 Category 6A Category 5e 10/100 Mbit 10/100/1000 Mbit 10 Gbit Unshielded 10/100 Mbit with POE 10/100 Mbit with POE+ |

Typnycklar

RJ45M R1D 3.3E4G/Y RL

Weidmüller Interface GmbH & Co. KG
 Klingenbergstraße 26
 D-32758 Detmold
 Germany

www.weidmueller.com

Motsvarighet

RJ45 crimp

RJ45 crimp-stickkontakt enligt IEC 60603-7-51 för ledardiameter upp till 1,05 mm



Allmänna beställningsdata

| | | |
|------------|----------------------------|--|
| Typ | IE-P | Utförande |
| Art.nr. | 8813100000 | RJ 45 Stickkontakt, utan böjskydd; 5,5 - 7,1 mm, Cat.6A / Class EA |
| GTIN (EAN) | 4032248512850 | (ISO/IEC 11801 2010), IP20 |
| Förp. | 100 ST | |
| Typ | IE-P63 | Utförande |
| Art.nr. | 8813110000 | RJ 45 Stickkontakt, med böjskydd; 5,5 - 6,2 mm, Cat.6A / Class EA |
| GTIN (EAN) | 4032248512867 | (ISO/IEC 11801 2010), IP20 |
| Förp. | 10 ST | |
| Typ | IE-P70 | Utförande |
| Art.nr. | 8813120000 | RJ 45 Stickkontakt, med böjskydd; 6,2 - 7,1 mm, Cat.6A / Class EA |
| GTIN (EAN) | 4032248512874 | (ISO/IEC 11801 2010), IP20 |
| Förp. | 10 ST | |
| Typ | IE-PM-RJ45-TH | Utförande |
| Art.nr. | 1963580000 | Stickkontakt RJ45 Crimp, Stickkontakt utan knäcksyddshylsa, |
| GTIN (EAN) | 4032248645688 | Cat.6A / Class EA (ISO/IEC 11801 2010) |
| Förp. | 100 ST | |
| Typ | IE-PS-RJ45-TH-BK | Utförande |
| Art.nr. | 1963590000 | Stickkontakt RJ45 Crimp, Stickkontakt med knäcksyddshylsa i svart, |
| GTIN (EAN) | 4032248645695 | Cat.6A / Class EA (ISO/IEC 11801 2010) |
| Förp. | 10 ST | |
| Typ | IE-PS-RJ45-TH-BK-P | Utförande |
| Art.nr. | 2584980000 | Stickkontakt RJ45 Crimp, med böjskydd; 6,5-7,5 mm, Cat.5 (ISO/IEC |
| GTIN (EAN) | 4050118593556 | 11801) |
| Förp. | 10 ST | |

rak

RJ45 plug-in-anslutning (inga verktyg behövs) enligt IEC 60603-7-51.



RJ45M R1D 3.3E4G/Y RL

Weidmüller Interface GmbH & Co. KG
 Klingenbergstraße 26
 D-32758 Detmold
 Germany

www.weidmueller.com

Motsvarighet

Allmänna beställningsdata

| | | |
|------------|----------------------------|---|
| Typ | IE-PS-RJ45-FH-180-A-1.1 | Utförande |
| Art.nr. | 1992850000 | RJ45-kontakt med genomträngande kontakter, Rak, Cat.6A / Class EA |
| GTIN (EAN) | 4050118378115 | (ISO/IEC 11801 2010), EIA/TIA T568 A |
| Förp. | 1 ST | |
| Typ | IE-PS-RJ45-FH-180-A-1.6 | Utförande |
| Art.nr. | 1992820000 | RJ45-kontakt med genomträngande kontakter, Rak, Cat.6A / Class EA |
| GTIN (EAN) | 4050118377897 | (ISO/IEC 11801 2010), EIA/TIA T568 A |
| Förp. | 1 ST | |
| Typ | IE-PS-RJ45-FH-180-B-1.1 | Utförande |
| Art.nr. | 1992860000 | RJ45-kontakt med genomträngande kontakter, Rak, Cat.6A / Class EA |
| GTIN (EAN) | 4050118378108 | (ISO/IEC 11801 2010), EIA/TIA T568 B |
| Förp. | 1 ST | |
| Typ | IE-PS-RJ45-FH-180-B-1.6 | Utförande |
| Art.nr. | 1992830000 | RJ45-kontakt med genomträngande kontakter, Rak, Cat.6A / Class EA |
| GTIN (EAN) | 4050118377972 | (ISO/IEC 11801 2010), EIA/TIA T568 B |
| Förp. | 1 ST | |
| Typ | IE-PS-RJ45-FH-180-P-1.6 | Utförande |
| Art.nr. | 1992840000 | RJ45-kontakt med genomträngande kontakter, Rak, Cat.5 (ISO/IEC |
| GTIN (EAN) | 4050118378023 | 11801), PROFINET |
| Förp. | 1 ST | |

vinklad med kabelgenomföring

RJ45 plug-in-anslutning (inga verktyg behövs) enligt IEC 60603-7-51.



Allmänna beställningsdata

| | | |
|------------|----------------------------|--|
| Typ | IE-PS-RJ45-FH-90-A-1.1 | Utförande |
| Art.nr. | 1518080000 | RJ45-kontakt med genomträngande kontakter, vinklad, 4x90°. |
| GTIN (EAN) | 4050118324969 | Cat.6A / Class EA (ISO/IEC 11801 2010), EIA/TIA T568 A |
| Förp. | 1 ST | |
| Typ | IE-PS-RJ45-FH-90-A-1.6 | Utförande |
| Art.nr. | 1992870000 | RJ45-kontakt med genomträngande kontakter, vinklad, 4x90°. |
| GTIN (EAN) | 4050118378054 | Cat.6A / Class EA (ISO/IEC 11801 2010), EIA/TIA T568 A |
| Förp. | 1 ST | |
| Typ | IE-PS-RJ45-FH-90-B-1.1 | Utförande |
| Art.nr. | 1518090000 | RJ45-kontakt med genomträngande kontakter, vinklad, 4x90°. |
| GTIN (EAN) | 4050118325300 | Cat.6A / Class EA (ISO/IEC 11801 2010), EIA/TIA T568 B |
| Förp. | 1 ST | |
| Typ | IE-PS-RJ45-FH-90-B-1.6 | Utförande |
| Art.nr. | 1992890000 | RJ45-kontakt med genomträngande kontakter, vinklad, 4x90°. |
| GTIN (EAN) | 4050118378122 | Cat.6A / Class EA (ISO/IEC 11801 2010), EIA/TIA T568 B |
| Förp. | 1 ST | |

RJ45M R1D 3.3E4G/Y RL

Weidmüller Interface GmbH & Co. KG
 Klingenbergstraße 26
 D-32758 Detmold
 Germany

www.weidmueller.com

Motsvarighet

| | | |
|------------|----------------------------|--|
| Typ | IE-PS-RJ45-FH-90-P-1.6 | Utförande |
| Art.nr. | 1518100000 | RJ45-kontakt med genomträngande kontakter, vinklad, 4x90°, Cat.5 |
| GTIN (EAN) | 4050118325232 | (ISO/IEC 11801), PROFINET |
| Förp. | 1 ST | |

RJ45 verktygslös



RJ45 stickkontakt (verktygslös) enligt IEC 60603-7-51 för ledardiameter upp till 1,6 mm

Allmänna beställningsdata

| | | |
|------------|----------------------------|---|
| Typ | IE-PS-RJ45-FH-BK | Utförande |
| Art.nr. | 1963600000 | RJ45 IDC-kontakt, Cat.6A / Class EA (ISO/IEC 11801 2010), 8-trådig, |
| GTIN (EAN) | 4032248645725 | 4-trådig, EIA/TIA T568 A, EIA/TIA T568 B, PROFINET |
| Förp. | 10 ST | |
| Typ | IE-PS-RJ45-FH-BK-A | Utförande |
| Art.nr. | 1132040000 | RJ45 IDC-kontakt, Cat.6A / Class EA (ISO/IEC 11801 2010), 8-trådig, |
| GTIN (EAN) | 4032248912155 | EIA/TIA T568 A |
| Förp. | 10 ST | |
| Typ | IE-PS-RJ45-FH-BK-B | Utförande |
| Art.nr. | 1132050000 | RJ45 IDC-kontakt, Cat.6A / Class EA (ISO/IEC 11801 2010), 8-trådig, |
| GTIN (EAN) | 4032248912148 | EIA/TIA T568 B |
| Förp. | 10 ST | |
| Typ | IE-PS-RJ45-FH-BK-P | Utförande |
| Art.nr. | 1132060000 | RJ45 IDC-kontakt, Cat.5 (ISO/IEC 11801), 4-trådig, PROFINET |
| GTIN (EAN) | 4032248912162 | |
| Förp. | 10 ST | |