

USB2.0A T1H 2.5N4 TY BK

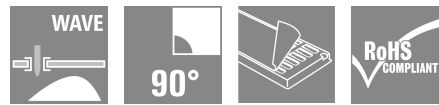
Weidmüller Interface GmbH & Co. KG

Klingenbergstraße 26

D-32758 Detmold

Germany

www.weidmueller.com



USB som ett pålitligt datagränssnitt för din apparat för industri användning. På grund av de många fördelarna används för det mesta USB-honkontakter inom elbranschen.

Det stora sortimentet av USB-A-, -B-, -C- och -micro-komponenter garanterar framtidssäker byggform av apparater med hastigheter på upp till 10 Gbit/s. Våra USB-honkontakter för mönsterkort stöder de robusta standarderna USB 2.0, 3.0 och 3.1 för snabb och enkel dataöverföring. De enskilda anslutningarna uppfyller kraven på tålighet och ansluts tillförlitligt.

- Upp till 10,000 stickcykler
- THT, THR eller SMD lödprocess
- Tillgänglig i byggform 180° (vertikalt/upprätt) eller 90° (horisontellt/liggande)
- Packad antingen på bricka (TY) eller antistatiskt på en rulle (tape-on-reel, RL)
- Förstärkt guldager för förbättrat korrosionsskydd
- USB 3.1-honkontakt stödd datahastighet på 10 Gbit/s för snabb dataöverföring
- USB-C-honkontakt ger en felfri anslutning tack vare en symmetrisk byggform
- Robust plug & play drift - ansluter och koppla från utan att stänga av eller starta om systemet

Allmänna beställningsdata

Utförande	OMNIMATE-data - USB-uttag, Krets-kortsstickanslutning, USB 2.0, Typ A, 480 Mbps, THT lödanslutning, 90°, Stickcykler: ≥ 1500, Antal poler: 4, PBT, Guld över nickel, Bricka (manuell montering)
Art.nr.	2563710000
Typ	USB2.0A T1H 2.5N4 TY BK
GTIN (EAN)	4050118572322
Förp.	100 items
Förpackning	Bricka (manuell montering)
Leveransstatus	Denna artikel kommer inte längre att finnas i framtiden.
Tillgänglig till	2025-07-30T00:00:00+02:00

USB2.0A T1H 2.5N4 TY BK

Weidmüller Interface GmbH & Co. KG

Klingenbergstraße 26

D-32758 Detmold

Germany

www.weidmueller.com

Tekniska data

Godkännanden

ROHS Uppfyllelse

Mått och vikter

Djup	14 mm	Byggdjup (tum)	0.5512 inch
Höjd	9.74 mm	Bygghöjd (tum)	0.3835 inch
Höjd lägstbyggande	6.9 mm	Bredd	14.5 mm
Byggbredd (tum)	0.5709 inch	Nettovikt	2.19 g

Miljööverensstämmelse för produkt

RoHS-kompatibilitetsstatus	Kompatibel
REACH SVHC	Nej mSvHC över 0,1 viktprocent

Systemspecifikationer

Antal poler	4	LED	Nej
Lödstiftlängd (l)	2.84 mm	Montering på kretskortet	THT lödanslutning
Delning i tum (P)	0.079 "	Skärmmaterial	Mässing
Avskärmning	Ja	Ändplatta, Egenskap	Lödfläns
Max. instickskraft/pol	35 N	Överföringshastighet	480 Mbps
Antal lödstift per pol	1	Anslutningstyp	Lödanslutning
Produktfamilj	OMNIMATE-data - USB-uttag	Delning i mm (P)	2.00 mm
Skyddsklass	IP20	Stickcykler	≥ 1500
Anslutningsvinkel	90°	Skärmarea	förnicklad
Skärmflikar	ingen	Effektkategori	480 Mbps
Lödprocess	Manuell lödning, Våglödning	Dragkraft/pol, min.	10.00 N
Dimensioner för lödstift	oktogonal	Tolerans för lödstiftsposition	± 0,1 mm

Elektriska egenskaper

Spänningstålighet kontakt/kontakt	500 V AC	Isolationsmotstånd	≥ 1000 MΩ
Nominell spänning	30 V	Märkström	1,5 A vid 250 V AC

Packaging

Förpackning	Bricka (manuell montering)	VPE-längd	250.00 mm
VPE-bredd	199.00 mm	VPE-höjd	19.00 mm

Materialdata

Isoleringsmaterial	PBT	Färgkod	svart
Färgtabell (jämförbar)	RAL 9011	Isoleringsmaterialgrupp	II
CTI (Comparative Tracking Index)	≥ 500	Isolationsmotstånd	≥ 1000 MΩ
Moisture Level (MSL)		Brännbarhetsklass enligt UL 94	V-0
Kontaktgrundmaterial	Fosforbrons	Kontaktmaterial	Cu-legering
Kontakttyta	Guld över nickel	Skiktstruktur för stiftkontakten	30...80 μ" Ni / ≥ 30 μ" Au
Lagertemperatur, min.	-20 °C	Lagertemperatur, max.	60 °C
Drifttemperatur, min.	-40 °C	Drifttemperatur, max	85 °C

Viktig hänvisningstext

Hänvisningstext

USB2.0A T1H 2.5N4 TY BK

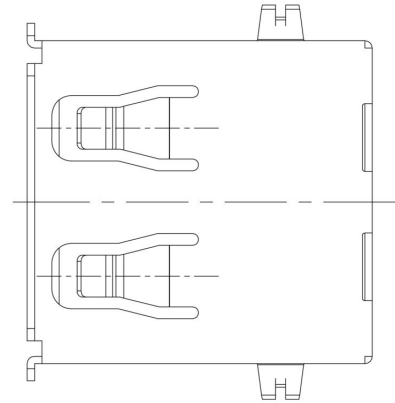
Weidmüller Interface GmbH & Co. KG
Klingenbergstraße 26
D-32758 Detmold
Germany

www.weidmueller.com

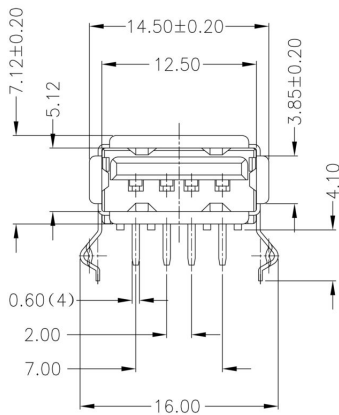
Tekniska data**Klassificeringar**

ETIM 8.0	EC002637	ETIM 9.0	EC002637
ETIM 10.0	EC002637	ECLASS 14.0	27-46-02-01
ECLASS 15.0	27-46-02-01		

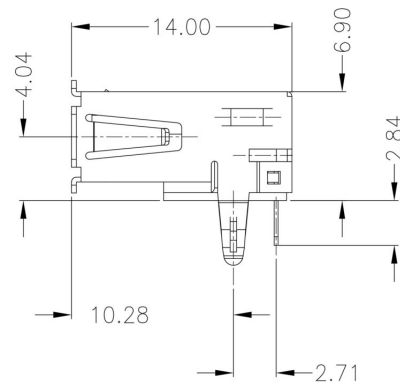
Profilritning



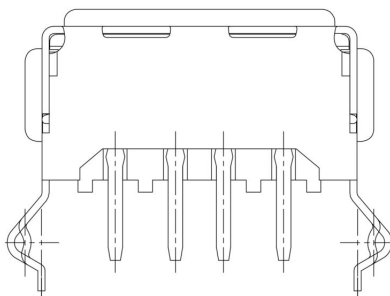
Profilritning



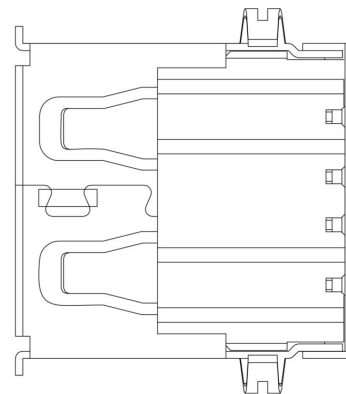
Profilritning



Profilritning



Profilritning



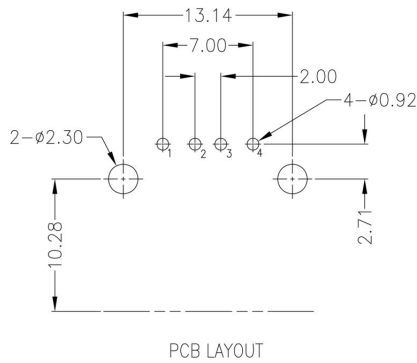
USB2.0A T1H 2.5N4 TY BK

Weidmüller Interface GmbH & Co. KG
 Klingenbergstraße 26
 D-32758 Detmold
 Germany

Ritningar

www.weidmueller.com

Kretskortsdesign



Bildförklaring

USB	3.0A	R	1	V	3.0	N	4	TY	BL	USB3.0A R1V 3.0N4 TY BL	
										Colour / Special Option	
										BL	blue (plastic)
										BK	black (plastic)
										WH	white (plastic)
										SO	customized product
										Packaging	
										TY	Tray in box (manual assembly)
										RL	Tape on Reel (automated assembly)
										TU	Tube
										Contact surface thickness	
										4	1 = 3µ", 2 = 6µ", 3 = 15µ", 4 = 30µ", 5 = 50µ"
										Solder Pin length	
										N	no use
										3.2	3.2 mm
										1.6	1.6 mm
										D	SMD
										Direction	
										H	Horizontal (90°, side entry)
										U	Horizontal, Upright 90°
										V	Vertical (180°, top entry)
										Number of Ports	
										1	1 Port
										21; 41; ...	multi ports about each other, Multilevel
										Assembly on PCB	
										R	Through Hole Reflow - THR Soldering process: Wave or Reflow soldering
										S	Surface Mount Technology - SMT Soldering process: Reflow soldering
										T	Through Hole Technology - THT Soldering process: Wave
										Type / Performance	
										2.0A	USB 2.0 Type A
										3.0A	USB 3.0 Type A