

RJ45C5 R1D 3.3E4N RL

Weidmüller Interface GmbH & Co. KG

Klingenbergstraße 26

D-32758 Detmold

Germany

www.weidmueller.com



Produktsortimentet omfattar följande designtyper:

- 90 °, liggande (horisontell) och 180 °, stående (vertikal)
- spärr upp/spärr ned
- Lödningsprocess THT, THR eller SMD
- Brett utbud av olika designtyper, även med inbyggda lysdioder och skärmade kontaktflikar
- Effektkategori Cat. 3 till Cat. 6
- Förpackad antingen på bricka (TY) eller antistatiskt på tape-on-reel (RL)
- Kompatibel med modulär RJ45-anslutning enligt ANSI / TIA-1096-A och IEC 60603
- Dielektrisk styrka ≥ 1500 VAC RMS (2250 VAC toppvärde) enligt IEEE 802.3
- Dielektrisk styrka ≥ 1500 VAC (toppvärde) eller ≥ 1500 VDC enligt IEC 60603

Egenskaper och fördelar:

- Utökat temperaturområde på -40 °C till $+85$ °C för maximal prestanda
- Förstärkt guldager ($30 \mu\text{m}$) för förbättrat korrosionsskydd
- Minst 0,3 mm fritt utrymme garanterar ett perfekt lödningsresultat

Allmänna beställningsdata

Utförande	OMNIMATE-data - RJ45 modulärt uttag, Krets-kortsstickanslutning, Cat. 5, THT/THR lödanslutning, 90°, nedre, 6 tabs, Nej, Stickcykler: 750, Antal poler: 10, PA 9T, 30...80 μm Ni / $\geq 30 \mu\text{m}$ Au, Tape
Art.nr.	2562910000
Typ	RJ45C5 R1D 3.3E4N RL
GTIN (EAN)	4050118571936
Förp.	200 items
Förpackning	Tape

RJ45C5 R1D 3.3E4N RL

Weidmüller Interface GmbH & Co. KG

Klingenbergstraße 26

D-32758 Detmold

Germany

www.weidmueller.com

Tekniska data

Godkännanden

Godkännanden	CURUS
ROHS	Uppfyllelse
UL File Number Search	UL-webbplats
Certifikat nr (cURus)	E471884

Mått och vikter

Djup	21.3 mm	Byggdjup (tum)	0.8386 inch
Höjd	17.06 mm	Bygghöjd (tum)	0.6717 inch
Höjd lägstbyggande	13.76 mm	Bredd	15.7 mm
Byggbredd (tum)	0.6181 inch	Nettovikt	4.03 g

Miljööverensstämmelse för produkt

RoHS-kompatibilitetsstatus	Kompatibel utan undantag
REACH SVHC	Nej mSvHC över 0,1 viktprocent

Systemspecifikationer

Antal poler	10
LED	Nej
Lödstitflängd (l)	3.3 mm
Montering på kretskortet	THT/THR lödanslutning
Delning i tum (P)	0.050 "
Skärmmaterial	Mässing
Avskärmning	Ja
Ändplatta, Egenskap	Lödfläns
Tolerans diameter bestyckningshål (D)	± 0,1 mm
Antal lödstift per pol	1
Anslutningstyp	Lödanslutning
Diameter bestyckningshål (D)	0.9 mm
Kategori	Cat. 5
Produktfamilj	OMNIMATE-data - RJ45 modulärt uttag
Delning i mm (P)	1.27 mm
Skyddsklass	IP20
Stickcykler	750
Koppling	8-trådig
Anslutningsvinkel	90°
Skärmarea	förnicklad
Skärmflikar	6 tabs
Effektkategori	Cat. 5
Lödprocess	Reflow-lödning, Manuell lödning, Våglödning
Spärralternativ	nedre
Dimensioner för lödstift	oktogonal
Tolerans för stiftlängd	Undre tolerans med prefix (visar minimum) -0.5 Övre tolerans med prefix (visar maximum) +0.5 Tolerans, enhet mm
Tolerans för stiftlängd	+0.5 / -0.5 mm
Tolerans för lödstiftsposition	± 0,15 mm

Elektriska egenskaper

Spänningstålighet kontakt/skärm	1 500 V DC	Spänningstålighet kontakt/kontakt	1000 V DC
Genomgångsmotstånd (6)	<25 mΩ	Isolationsmotstånd	≥ 500 MΩ

RJ45C5 R1D 3.3E4N RL

Weidmüller Interface GmbH & Co. KG

Klingenbergstraße 26

D-32758 Detmold

Germany

www.weidmueller.com

Tekniska data

Nominell spänning	125 V	Märkström	1,5 A
PoE / PoE+	enligt IEEE 802.3at		

Standarder

Kontaktton Norm	IEC 60603-7-5 1
-----------------	-----------------

Packaging

Förpackning	Tape	VPE-längd	330.00 mm
VPE-bredd	330.00 mm	VPE-höjd	58.00 mm
Tape reel diameter \varnothing (A)	330 mm	Surface resistance	Rs = 109 - 1012 Ω

Materialdata

Isoleringsmaterial	PA 9T	Färgkod	svart
Färgtabell (jämförbar)	RAL 9011	Isoleringsmaterialgrupp	II
CTI (Comparative Tracking Index)	≥ 500	Isolationsmotstånd	$\geq 500 M\Omega$
Moisture Level (MSL)	1	Brännbarhetsklass enligt UL 94	V-0
Kontaktgrundmaterial	Fosforbrons	Kontaktmaterial	Cu-legering
Kontakttyta	Guld över nickel	Skiktstruktur för stiftkontakten	30...80 μ " Ni / $\geq 30 \mu$ " Au
Lagertemperatur, min.	-40 °C	Lagertemperatur, max.	85 °C
Drifttemperatur, min.	-40 °C	Drifttemperatur, max	85 °C

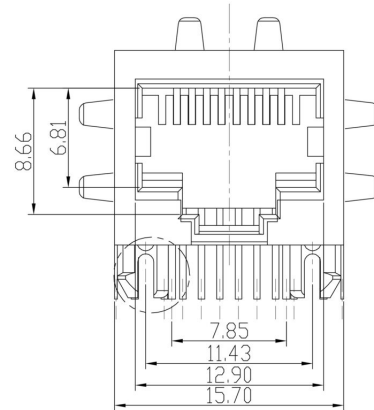
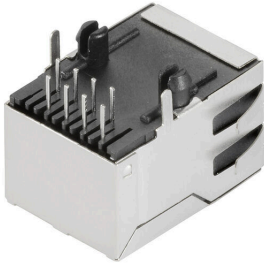
Viktig hänvisningstext

Hänvisningstext

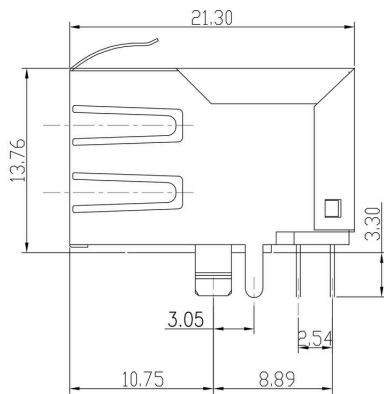
Klassificeringar

ETIM 8.0	EC002637	ETIM 9.0	EC002637
ETIM 10.0	EC002637	ECLASS 14.0	27-46-02-01
ECLASS 15.0	27-46-02-01		

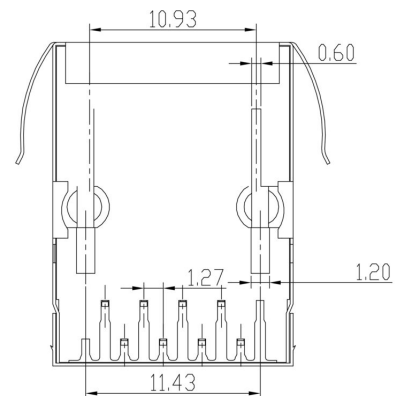
Profilritning



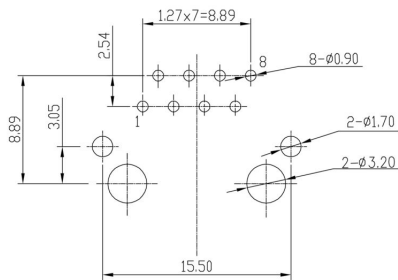
Profilritning



Profilritning



Kretskortsdesign



PCB LAYOUT

RJ45C5 R1D 3.3E4N RL

Weidmüller Interface GmbH & Co. KG
 Klingenbergstraße 26
 D-32758 Detmold
 Germany

Ritningar

www.weidmueller.com

Code	Value	Description
RJ45	G1	RJ45G1
R	1	R1U
U	3.2	3.2E
E	4	4
GY/GY	TY	GY/GY TY
RJ45G1 R1U 3.2E4GY/GY TY		
Packaging	TY RL	Tray in box (manual assembly) Tape on Reel (automated assembly)
LED	Y/G G/Y GY/GY O/G R/O ... N	Yellow/Green Green/Yellow (standard) Green-Yellow/Green-Yellow Orange/Green Red/Orange ... (further combinations possible) without LED
Contact surface thickness	4	1 = 3µ", 2 = 6µ", 3 = 15µ", 4 = 30µ", 5 = 50µ"
EMI tabs (ground fingers)	E N	E = with EMI tabs N = without EMI tabs
Solder Pin length	3.2 1.6 D	3.2 mm 1.6 mm SMD
Direction, latch style	U D V Y	Horizontal (90°, side entry), latch up Horizontal (90°, side entry), latch down Vertical (180°, top entry) Diagonal (45°), latch up
Number of Ports	1 12; 14; ... 21; 41; ...	1 Port multi ports side by side, Multiport multi ports about each other, Multilevel
Assembly on PCB	R S T	Through Hole Reflow - THR Soldering process: Wave or Reflow soldering Surface Mount Technology - SMT Soldering process: Reflow soldering Through Hole Technology - THT Soldering process: Wave
Performance Category	C5 C6 C6A C5e M G1 G10 U MP MP+	Category 5 Category 6 Category 6A Category 5e 10/100 Mbit 10/100/1000 Mbit 10 Gbit Unshielded 10/100 Mbit with POE 10/100 Mbit with POE+

Legend

RJ45C5 R1D 3.3E4N RL

Weidmüller Interface GmbH & Co. KG
 Klingenbergstraße 26
 D-32758 Detmold
 Germany

www.weidmueller.com

Motsvarighet

RJ45 crimp

RJ45 crimp-stickkontakt enligt IEC 60603-7-51 för ledardiameter upp till 1,05 mm

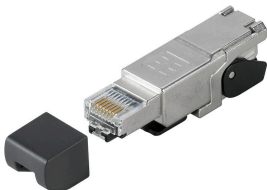


Allmänna beställningsdata

Typ	IE-P	Utförande
Art.nr.	8813100000	RJ 45 Stickkontakt, utan böjskydd; 5,5 - 7,1 mm, Cat.6A / Class EA
GTIN (EAN)	4032248512850	(ISO/IEC 11801 2010), IP20
Förp.	100 ST	
Typ	IE-P63	Utförande
Art.nr.	8813110000	RJ 45 Stickkontakt, med böjskydd; 5,5 - 6,2 mm, Cat.6A / Class EA
GTIN (EAN)	4032248512867	(ISO/IEC 11801 2010), IP20
Förp.	10 ST	
Typ	IE-P70	Utförande
Art.nr.	8813120000	RJ 45 Stickkontakt, med böjskydd; 6,2 - 7,1 mm, Cat.6A / Class EA
GTIN (EAN)	4032248512874	(ISO/IEC 11801 2010), IP20
Förp.	10 ST	
Typ	IE-PM-RJ45-TH	Utförande
Art.nr.	1963580000	Stickkontakt RJ45 Crimp, Stickkontakt utan knäckskyddshylsa,
GTIN (EAN)	4032248645688	Cat.6A / Class EA (ISO/IEC 11801 2010)
Förp.	100 ST	
Typ	IE-PS-RJ45-TH-BK	Utförande
Art.nr.	1963590000	Stickkontakt RJ45 Crimp, Stickkontakt med knäckskyddshylsa i svart,
GTIN (EAN)	4032248645695	Cat.6A / Class EA (ISO/IEC 11801 2010)
Förp.	10 ST	
Typ	IE-PS-RJ45-TH-BK-P	Utförande
Art.nr.	2584980000	Stickkontakt RJ45 Crimp, med böjskydd; 6,5-7,5 mm, Cat.5 (ISO/IEC
GTIN (EAN)	4050118593556	11801)
Förp.	10 ST	

rak

RJ45 plug-in-anslutning (inga verktyg behövs) enligt IEC 60603-7-51.



RJ45C5 R1D 3.3E4N RL

Weidmüller Interface GmbH & Co. KG
 Klingenbergstraße 26
 D-32758 Detmold
 Germany

www.weidmueller.com

Motsvarighet

Allmänna beställningsdata

Typ	IE-PS-RJ45-FH-180-A-1.1	Utförande
Art.nr.	1992850000	RJ45-kontakt med genomträngande kontakter, Rak, Cat.6A / Class EA
GTIN (EAN)	4050118378115	(ISO/IEC 11801 2010), EIA/TIA T568 A
Förp.	1 ST	
Typ	IE-PS-RJ45-FH-180-A-1.6	Utförande
Art.nr.	1992820000	RJ45-kontakt med genomträngande kontakter, Rak, Cat.6A / Class EA
GTIN (EAN)	4050118377897	(ISO/IEC 11801 2010), EIA/TIA T568 A
Förp.	1 ST	
Typ	IE-PS-RJ45-FH-180-B-1.1	Utförande
Art.nr.	1992860000	RJ45-kontakt med genomträngande kontakter, Rak, Cat.6A / Class EA
GTIN (EAN)	4050118378108	(ISO/IEC 11801 2010), EIA/TIA T568 B
Förp.	1 ST	
Typ	IE-PS-RJ45-FH-180-B-1.6	Utförande
Art.nr.	1992830000	RJ45-kontakt med genomträngande kontakter, Rak, Cat.6A / Class EA
GTIN (EAN)	4050118377972	(ISO/IEC 11801 2010), EIA/TIA T568 B
Förp.	1 ST	
Typ	IE-PS-RJ45-FH-180-P-1.6	Utförande
Art.nr.	1992840000	RJ45-kontakt med genomträngande kontakter, Rak, Cat.5 (ISO/IEC
GTIN (EAN)	4050118378023	11801), PROFINET
Förp.	1 ST	

vinklad med kabelgenomföring

RJ45 plug-in-anslutning (inga verktyg behövs) enligt IEC 60603-7-51.



Allmänna beställningsdata

Typ	IE-PS-RJ45-FH-90-A-1.1	Utförande
Art.nr.	1518080000	RJ45-kontakt med genomträngande kontakter, vinklad, 4x90°.
GTIN (EAN)	4050118324969	Cat.6A / Class EA (ISO/IEC 11801 2010), EIA/TIA T568 A
Förp.	1 ST	
Typ	IE-PS-RJ45-FH-90-A-1.6	Utförande
Art.nr.	1992870000	RJ45-kontakt med genomträngande kontakter, vinklad, 4x90°.
GTIN (EAN)	4050118378054	Cat.6A / Class EA (ISO/IEC 11801 2010), EIA/TIA T568 A
Förp.	1 ST	
Typ	IE-PS-RJ45-FH-90-B-1.1	Utförande
Art.nr.	1518090000	RJ45-kontakt med genomträngande kontakter, vinklad, 4x90°.
GTIN (EAN)	4050118325300	Cat.6A / Class EA (ISO/IEC 11801 2010), EIA/TIA T568 B
Förp.	1 ST	
Typ	IE-PS-RJ45-FH-90-B-1.6	Utförande
Art.nr.	1992890000	RJ45-kontakt med genomträngande kontakter, vinklad, 4x90°.
GTIN (EAN)	4050118378122	Cat.6A / Class EA (ISO/IEC 11801 2010), EIA/TIA T568 B
Förp.	1 ST	

RJ45C5 R1D 3.3E4N RL

Weidmüller Interface GmbH & Co. KG
 Klingenbergstraße 26
 D-32758 Detmold
 Germany

www.weidmueller.com

Motsvarighet

Typ	IE-PS-RJ45-FH-90-P-1.6	Utförande
Art.nr.	1518100000	RJ45-kontakt med genomträngande kontakter, vinklad, 4x90°, Cat.5
GTIN (EAN)	4050118325232	(ISO/IEC 11801), PROFINET
Förp.	1 ST	

RJ45 verktygslös



RJ45 stickkontakt (verktygslös) enligt IEC 60603-7-51 för ledardiameter upp till 1,6 mm

Allmänna beställningsdata

Typ	IE-PS-RJ45-FH-BK	Utförande
Art.nr.	1963600000	RJ45 IDC-kontakt, Cat.6A / Class EA (ISO/IEC 11801 2010), 8-trådig,
GTIN (EAN)	4032248645725	4-trådig, EIA/TIA T568 A, EIA/TIA T568 B, PROFINET
Förp.	10 ST	
Typ	IE-PS-RJ45-FH-BK-A	Utförande
Art.nr.	1132040000	RJ45 IDC-kontakt, Cat.6A / Class EA (ISO/IEC 11801 2010), 8-trådig,
GTIN (EAN)	4032248912155	EIA/TIA T568 A
Förp.	10 ST	
Typ	IE-PS-RJ45-FH-BK-B	Utförande
Art.nr.	1132050000	RJ45 IDC-kontakt, Cat.6A / Class EA (ISO/IEC 11801 2010), 8-trådig,
GTIN (EAN)	4032248912148	EIA/TIA T568 B
Förp.	10 ST	
Typ	IE-PS-RJ45-FH-BK-P	Utförande
Art.nr.	1132060000	RJ45 IDC-kontakt, Cat.5 (ISO/IEC 11801), 4-trådig, PROFINET
GTIN (EAN)	4032248912162	
Förp.	10 ST	