

WFS 4 30-70V

Weidmüller Interface GmbH & Co. KG

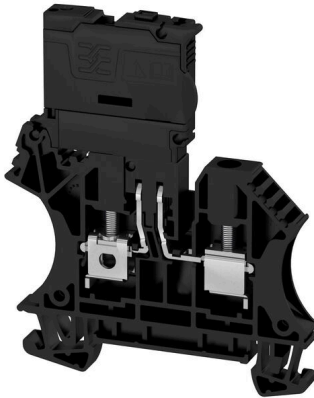
Klingenbergstraße 26

D-32758 Detmold

Germany

www.weidmueller.com

Produktillustration



Säkringsplintar och komponentplintblock gör det möjligt att integrera skydds- och funktionselement direkt i plintraden. Säkringsplintar har inbyggda säkringshållare för att på ett tillförlitligt sätt skydda elektriska kretsar mot överlast – perfekt för kontroll- och fördelarlistsystem. Komponentplintblock gör det möjligt att inkorporera elektroniska komponenter som dioder, motstånd, eller lysdioder direkt i ledningsdragningen. Detta möjliggör ett platssparande och tydligt arrangemang för implementering av kopplingsfunktioner och signalseparation. Båda typer av plintar garanterar högre säkerhet, enkelt underhåll och en kompakt, funktionsinriktad installation.

Allmänna beställningsdata

Utförande	Säkringsplint, Skruvanslutning, svart, 4 mm ² , 6.3 A, 70 V, Antal anslutningar: 2, Antal våningar: 1, TS 35
Art.nr.	2561990000
Typ	WFS 4 30-70V
GTIN (EAN)	4050118570465
Förp.	50 items

WFS 4 30-70V

Weidmüller Interface GmbH & Co. KG

Klingenbergstraße 26

D-32758 Detmold

Germany

www.weidmueller.com

Tekniska data

Godkännanden

Godkännanden



ROHS	Uppfyllelse
UL File Number Search	UL-webbplats
Certifikat nr (cURus)	E60693

Mått och vikter

Djup	75 mm	Byggdjup (tum)	2.9527 inch
Byggdjup inkl. montageskena	75.5 mm	Höjd	62.5 mm
Bygghöjd (tum)	2.4606 inch	Bredd	6.1 mm
Byggbredd (tum)	0.2402 inch	Nettovikt	17.69 g

Temperaturer

Lagertemperatur	-25 °C...55 °C	Omgivningstemperatur	-5 °C...40 °C
Varaktig driftstemperatur, min.	-60 °C	Varaktig driftstemperatur, max.	130 °C

Miljööverensstämmelse för produkt

RoHS-kompatibilitetsstatus	Kompatibel utan undantag
REACH SVHC	Nej mSvHC över 0,1 viktprocent

Märkdata IECEx/ATEX

Certifikat nr. (ATEX)	TÜV20ATEX8502U	Certifikat nr. (IECEx)	IECExTUR20.0014U
Ledararea max. (ATEX)	6 mm ²	Ledararea max. (IECEx)	6 mm ²

Allmänt

Ledardiameter, AWG, max	AWG 10	Ledardiameter, AWG, min.	AWG 26
Normer	IEC 60947-7-3	Montageskena obestyckad	TS 35

Klämbara ledare (Märkanslutning)

Tolkdorn enligt 60 947-1	A4
Ledardiameter, AWG, max	AWG 10
Anslutningsriktning	på sidan
Åtdragningsmoment, max.	0.6 Nm
Åtdragningsmoment, min.	0.5 Nm
Avisoleringslängd	13 mm
Anslutningstyp 2	Skruvanslutning
Anslutningstyp	Skruvanslutning
Antal anslutningar	2
Anslutningsområde, max.	6 mm ²
Anslutningsområde, min.	0.22 mm ²
Klämskruv	M 3
Klingmått	6 x 3.5 mm
Ledardiameter, AWG, min.	AWG 26

Skapandedatum 25.02.2026 03:53:32 MEZ

Tekniska data

Ledararea, fintrådig med ändhylsa DIN 46228/4, max.	4 mm ²
Ledararea, fintrådig med ändhylsor DIN 46228/4, min.	0.22 mm ²
Ledararea, fintrådig med ändhylsa DIN 46228/1, max.	4 mm ²
Ledararea, fintrådig med ändhylsa DIN 46228/1, min.	0.22 mm ²
Ledardiameter, fintrådig, max.	4 mm ²
Ledararea, fintrådig, min.	0.22 mm ²
Anslutningsarea, flertrådig, max.	6 mm ²
Anslutningsarea, flertrådig, min.	0.22 mm ²
Elektrisk momentskruvdragare typ DMS 2	
Ledararea, entrådig, max.	6 mm ²
Ledararea, entrådig, min.	0.22 mm ²
Anslutningsarea, fintrådig, min.	0.22 mm ²

Anslutningsbar ledare	Anslutningsspecifikation		Skruvanslutning	
	Ledarens anslutningsarea		Typ	massiv, H05(07) V-U
kabelsko		min.	0.5 mm ²	
		max.	6 mm ²	
		nominell	4 mm ²	
		Avisoleringslängd	min. 13 mm	
		max.	13 mm	
		nominell	13 mm	
		Åtdragningsmoment	min. 0.5 Nm	
		max.	0.6 Nm	
Anslutningsspecifikation		Skruvanslutning		
Ledarens anslutningsarea		Typ	flertrådig, H07V-R	
kabelsko		min.	1.5 mm ²	
		max.	6 mm ²	
		nominell	4 mm ²	
		Avisoleringslängd	min. 13 mm	
		max.	13 mm	
		nominell	13 mm	
		Åtdragningsmoment	min. 0.5 Nm	
		max.	0.6 Nm	
Anslutningsspecifikation		Skruvanslutning		
Ledarens anslutningsarea		Typ	fintrådig, H05(07) V-K	
kabelsko		min.	0.5 mm ²	
		max.	4 mm ²	
		nominell	4 mm ²	
		Avisoleringslängd	min. 13 mm	
		max.	13 mm	
		nominell	13 mm	
		Åtdragningsmoment	min. 0.5 Nm	
		max.	0.6 Nm	

Klämbara ledare (ytterligare anslutning)

Anslutningstyp, ytterligare anslutning Skruvanslutning

Märkdata

Märkarea	4 mm ²	Märkspänning	70 V
Märkspänning till grannklämman	400 V	Märkspänning DC	70 V
Märkström	6.3 A	Ström med max. ledare	6.3 A
Normer	IEC 60947-7-3	Genomgångsmotstånd enligt IEC 60947-7-x	1 mΩ

WFS 4 30-70V

Weidmüller Interface GmbH & Co. KG

Klingenbergstraße 26

D-32758 Detmold

Germany

www.weidmueller.com

Tekniska data

Märkstötspänning	6 kV	Förlusteffekt enligt IEC 60947-7-x	1.02 W
Nedsmutningsgrad	3		

Märkdata enligt CSA

Ledararea max. (CSA)	10 AWG	Certifikat nr. (CSA)	200039-1057876
Spänning grupp B (CSA)	300 V	Ström Gr B (CSA)	10 A
Spänning grupp D (CSA)	300 V	Ström Gr D (CSA)	10 A
Ledararea min. (CSA)	22 AWG		

Märkdata enligt UL

Ledarstorlek Factory wiring max (cURus)	10 AWG	Spänning grupp B (cURus)	300 V
Spänning grupp D (cURus)	300 V	Certifikat nr (cURus)	E60693
Ledarstorlek Field wiring min (cURus)	22 AWG	Ledarstorlek Factory wiring min (cURus)	22 AWG
Ström grupp B (cURus)	10 A	Ström Grupp D (cURus)	10 A
Ledarstorlek Field wiring max (cURus)	10 AWG		

Materialdata

Grundläggande material	Wemid	Färgkod	svart
Brännbarhetsklass enligt UL 94	V-0		

Säkringsklämma

Säkringsinsats	G-Si. 5 x 20	Säkringshållare (Hållarinsats)	svängbar
Spänningstyp för indikeringen	AC/DC	Ström	6.3 A
Indikering	LED	Drivspänning max.	70 V
Förlusteffekt 1-polig ; 2-polig ; 3-polig		Tillåten förlusteffekt för säkring med halvledarskydd	
Leakage current, max.	0.5 mA		

Systemparametrar

Utförande	Skruvanslutning, Säkringsfrånskiljare	Ändplatta krävs	Ja
Antal potentialer	1	Antal våningar	1
Antal klämställena per våning	2	Antal potentialer per våning	1
Nivåer internt överkopplade	Nej	PE-anslutning	Nej
Montageskena obestyckad	TS 35	N-Funktion	Nej
PE-Funktion	Nej	PEN-Funktion	Nej

Ytterligare tekniska data

Öppna sidor	höger	Monteringstyp	ihakad
-------------	-------	---------------	--------

Viktig hänvisningstext

Produktinformation Spänningen beror på det valda säkringselementet eller den valda indikatorlampan

Klassificeringar

ETIM 8.0	EC000899	ETIM 9.0	EC000899
ETIM 10.0	EC000899	ECLASS 14.0	27-25-01-13
ECLASS 15.0	27-25-01-13		

Ritningar



Tillbehör

Ändplattor och skiljeplattor



Skiljeplattor och ändplattor är viktiga tillbehör för plintar. Skiljeplattor erbjuder optisk och elektrisk separation av olika potentialer och funktionsgrupper, vilket ökar säkerheten och säkerställer en tydlig struktur inuti kopplingskåpet. Ändplattor stänger plintraden på sidorna, skyddar mot kontakt med spänningsförande delar och säkerställer ett rent, stabilt avslut. Båda komponenter är exakt anpassade till de olika plintserierna från Weidmüller, vilket bidrar till en säker, överensstämmande och professionell ledningsdragning.

Allmänna beställningsdata

Typ	WAP 2.5-10	Utförande
Art.nr.	1050000000	Ändplatta för plintar, mörkbeige, Höjd: 56 mm, Bredd: 1.5 mm, V-0,
GTIN (EAN)	4008190103149	Wemid, rastbar: Nej
Förp.	50 ST	
Typ	WAP 2.5-10 BL	Utförande
Art.nr.	1050080000	Ändplatta för plintar, blå, Höjd: 56 mm, Bredd: 1.5 mm, V-0, Wemid,
GTIN (EAN)	4008190136611	rastbar: Nej
Förp.	50 ST	
Typ	WAP 2.5-10 BR	Utförande
Art.nr.	1050070000	Ändplatta för plintar, brun, Höjd: 56 mm, Bredd: 1.5 mm, V-0, Wemid,
GTIN (EAN)	4008190455507	rastbar: Nej
Förp.	50 ST	
Typ	WAP 2.5-10 GE	Utförande
Art.nr.	1050020000	Ändplatta för plintar, gul, Höjd: 56 mm, Bredd: 1.5 mm, V-0, Wemid,
GTIN (EAN)	4008190406776	rastbar: Nej
Förp.	50 ST	
Typ	WAP 2.5-10 GN	Utförande
Art.nr.	1072200000	Ändplatta för plintar, grön, Höjd: 56 mm, Bredd: 1.5 mm, V-0, Wemid,
GTIN (EAN)	4008190455491	rastbar: Nej
Förp.	50 ST	
Typ	WAP 2.5-10 GR	Utförande
Art.nr.	1050050000	Ändplatta för plintar, grå, Höjd: 56 mm, Bredd: 1.5 mm, V-0, Wemid,
GTIN (EAN)	4008190455484	rastbar: Nej
Förp.	50 ST	
Typ	WAP 2.5-10 OR	Utförande
Art.nr.	1050060000	Ändplatta för plintar, orange, Höjd: 56 mm, Bredd: 1.5 mm, V-0,
GTIN (EAN)	4008190406769	Wemid, rastbar: Nej
Förp.	50 ST	
Typ	WAP 2.5-10 RT	Utförande
Art.nr.	1050040000	Ändplatta för plintar, röd, Höjd: 56 mm, Bredd: 1.5 mm, V-0, Wemid,
GTIN (EAN)	4008190406783	rastbar: Nej
Förp.	50 ST	
Typ	WAP 2.5-10 SW	Utförande
Art.nr.	1050010000	Ändplatta för plintar, svart, Höjd: 56 mm, Bredd: 1.5 mm, V-0, Wemid,
GTIN (EAN)	4008190406806	rastbar: Nej
Förp.	50 ST	
Typ	WAP 2.5-10 VI	Utförande
Art.nr.	1072210000	Ändplatta för plintar, violett, Höjd: 56 mm, Bredd: 1.5 mm, V-0,
GTIN (EAN)	4008190455460	Wemid, rastbar: Nej
Förp.	50 ST	

WFS 4 30-70V

Weidmüller Interface GmbH & Co. KG

Klingenbergstraße 26
D-32758 Detmold
Germany

www.weidmueller.com

Tillbehör

Typ	WAP 2.5-10 WS	Utförande
Art.nr.	1050090000	Ändplatta för plintar, vit, Höjd: 56 mm, Bredd: 1.5 mm, V-0, Wemid,
GTIN (EAN)	4008190406790	rastbar: Nej
Förp.	50 ST	

Överkopplingar



Fördelningen eller mångfaldigandet av en potential till angränsande kopplingsplinter genomförs via en överkoppling. Ytterligare insatser från kabeldragning kan lätt undvikas. Även om polerna bryts ut är kontaktens tillförlitlighet i kopplingsplintar fortfarande garanterad. Vår portfölj erbjuder pluggbara och skruvbara överkopplingsystem för modulär plintar.

Allmänna beställningsdata

Typ	ZQV 4N/10 RD	Utförande
Art.nr.	2460740000	Överkoppling (plint), instucken, röd, 32 A, Antal poler: 10, Delning i
GTIN (EAN)	4050118476163	mm (P): 6.10, Isolerad: Ja, Bredd: 58.7 mm
Förp.	20 ST	
Typ	ZQV 4N/2	Utförande
Art.nr.	1527930000	Överkoppling (plint), instucken, orange, 32 A, Antal poler: 2, Delning i
GTIN (EAN)	4050118332766	mm (P): 6.10, Isolerad: Ja, Bredd: 9.9 mm
Förp.	60 ST	
Typ	ZQV 4N/2 BL	Utförande
Art.nr.	1528040000	Överkoppling (plint), instucken, blå, 32 A, Antal poler: 2, Delning i mm
GTIN (EAN)	4050118332773	(P): 6.10, Isolerad: Ja, Bredd: 9.9 mm
Förp.	60 ST	
Typ	ZQV 4N/2 RD	Utförande
Art.nr.	2460450000	Överkoppling (plint), instucken, röd, 32 A, Antal poler: 2, Delning i mm
GTIN (EAN)	4050118476149	(P): 6.10, Isolerad: Ja, Bredd: 9.9 mm
Förp.	60 ST	
Typ	ZQV 4N/3	Utförande
Art.nr.	1527940000	Överkoppling (plint), instucken, orange, 32 A, Antal poler: 3, Delning i
GTIN (EAN)	4050118332865	mm (P): 6.10, Isolerad: Ja, Bredd: 16 mm
Förp.	60 ST	
Typ	ZQV 4N/3 BL	Utförande
Art.nr.	1528080000	Överkoppling (plint), instucken, blå, 32 A, Antal poler: 3, Delning i mm
GTIN (EAN)	4050118333008	(P): 6.10, Isolerad: Ja, Bredd: 16 mm
Förp.	60 ST	
Typ	ZQV 4N/10	Utförande
Art.nr.	1528090000	Överkoppling (plint), instucken, orange, 32 A, Antal poler: 10, Delning i
GTIN (EAN)	4050118332896	mm (P): 6.10, Isolerad: Ja, Bredd: 58.7 mm
Förp.	20 ST	
Typ	ZQV 4N/10 BL	Utförande
Art.nr.	1528230000	Överkoppling (plint), instucken, blå, 32 A, Antal poler: 10, Delning i
GTIN (EAN)	4050118333138	mm (P): 6.10, Isolerad: Ja, Bredd: 58.7 mm
Förp.	20 ST	

WFS 4 30-70V

Weidmüller Interface GmbH & Co. KG

Klingenbergstraße 26
D-32758 Detmold
Germany

www.weidmueller.com

Tillbehör

Typ	ZQV 4N/3 RD	Utförande
Art.nr.	2460810000	Överkoppling (plint), instucken, röd, 32 A, Antal poler: 3, Delning i mm
GTIN (EAN)	4050118476231	(P): 6.10, Isolerad: Ja, Bredd: 16 mm
Förp.	60 ST	
Typ	ZQV 4N/30	Utförande
Art.nr.	2561580000	Överkoppling (plint), instucken, orange, 32 A, Antal poler: 30, Delning i mm (P): 6.10, Isolerad: Ja, Bredd: 181.7 mm
GTIN (EAN)	4050118570113	
Förp.	5 ST	
Typ	ZQV 4N/30 BL	Utförande
Art.nr.	2561610000	Överkoppling (plint), instucken, blå, 32 A, Antal poler: 30, Delning i mm (P): 6.10, Isolerad: Ja, Bredd: 181.7 mm
GTIN (EAN)	4050118569971	
Förp.	5 ST	
Typ	ZQV 4N/30 RD	Utförande
Art.nr.	2561600000	Överkoppling (plint), instucken, röd, 32 A, Antal poler: 30, Delning i mm (P): 6.10, Isolerad: Ja, Bredd: 181.7 mm
GTIN (EAN)	4050118569964	
Förp.	5 ST	
Typ	ZQV 4N/32	Utförande
Art.nr.	2561670000	Överkoppling (plint), instucken, orange, 32 A, Antal poler: 32, Delning i mm (P): 6.10, Isolerad: Ja, Bredd: 193.9 mm
GTIN (EAN)	4050118570175	
Förp.	5 ST	
Typ	ZQV 4N/4	Utförande
Art.nr.	1527970000	Överkoppling (plint), instucken, orange, 32 A, Antal poler: 4, Delning i mm (P): 6.10, Isolerad: Ja, Bredd: 22.1 mm
GTIN (EAN)	4050118332889	
Förp.	60 ST	
Typ	ZQV 4N/4 BL	Utförande
Art.nr.	1528120000	Överkoppling (plint), instucken, blå, 32 A, Antal poler: 4, Delning i mm (P): 6.10, Isolerad: Ja, Bredd: 22.1 mm
GTIN (EAN)	4050118332872	
Förp.	60 ST	
Typ	ZQV 4N/4 RD	Utförande
Art.nr.	2460800000	Överkoppling (plint), instucken, röd, 32 A, Antal poler: 4, Delning i mm (P): 6.10, Isolerad: Ja, Bredd: 22.1 mm
GTIN (EAN)	4050118476224	
Förp.	60 ST	
Typ	ZQV 4N/5	Utförande
Art.nr.	1527980000	Överkoppling (plint), instucken, orange, 32 A, Antal poler: 5, Delning i mm (P): 6.10, Isolerad: Ja, Bredd: 28.2 mm
GTIN (EAN)	4050118332759	
Förp.	60 ST	
Typ	ZQV 4N/5 BL	Utförande
Art.nr.	1528140000	Överkoppling (plint), instucken, blå, 32 A, Antal poler: 5, Delning i mm (P): 6.10, Isolerad: Ja, Bredd: 28.2 mm
GTIN (EAN)	4050118333015	
Förp.	60 ST	
Typ	ZQV 4N/5 RD	Utförande
Art.nr.	2460790000	Överkoppling (plint), instucken, röd, 32 A, Antal poler: 5, Delning i mm (P): 6.10, Isolerad: Ja, Bredd: 28.2 mm
GTIN (EAN)	4050118476217	
Förp.	60 ST	
Typ	ZQV 4N/50	Utförande
Art.nr.	1528130000	Överkoppling (plint), instucken, orange, 32 A, Antal poler: 50, Delning i mm (P): 6.10, Isolerad: Ja, Bredd: 303.7 mm
GTIN (EAN)	4050118332902	
Förp.	5 ST	
Typ	ZQV 4N/50 BL	Utförande
Art.nr.	1528240000	Överkoppling (plint), instucken, blå, 32 A, Antal poler: 50, Delning i mm (P): 6.10, Isolerad: Ja, Bredd: 303.7 mm
GTIN (EAN)	4050118333121	
Förp.	5 ST	

Tillbehör

Typ	ZQV 4N/50 RD	Utförande
Art.nr.	2460730000	Överkoppling (plint), instucken, röd, 32 A, Antal poler: 50, Delning i
GTIN (EAN)	4050118476156	mm (P): 6.10, Isolerad: Ja, Bredd: 303.7 mm
Förp.	5 ST	
Typ	ZQV 4N/6	Utförande
Art.nr.	1527990000	Överkoppling (plint), instucken, orange, 32 A, Antal poler: 6, Delning i
GTIN (EAN)	4050118332919	mm (P): 6.10, Isolerad: Ja, Bredd: 34.3 mm
Förp.	20 ST	
Typ	ZQV 4N/6 BL	Utförande
Art.nr.	1528170000	Överkoppling (plint), instucken, blå, 32 A, Antal poler: 6, Delning i mm
GTIN (EAN)	4050118332926	(P): 6.10, Isolerad: Ja, Bredd: 34.3 mm
Förp.	20 ST	
Typ	ZQV 4N/6 RD	Utförande
Art.nr.	2460780000	Överkoppling (plint), instucken, röd, 32 A, Antal poler: 6, Delning i mm
GTIN (EAN)	4050118476200	(P): 6.10, Isolerad: Ja, Bredd: 34.3 mm
Förp.	20 ST	
Typ	ZQV 4N/7	Utförande
Art.nr.	1528020000	Överkoppling (plint), instucken, orange, 32 A, Antal poler: 7, Delning i
GTIN (EAN)	4050118332780	mm (P): 6.10, Isolerad: Ja, Bredd: 40.4 mm
Förp.	20 ST	
Typ	ZQV 4N/7 BL	Utförande
Art.nr.	1528180000	Överkoppling (plint), instucken, blå, 32 A, Antal poler: 7, Delning i mm
GTIN (EAN)	4050118333114	(P): 6.10, Isolerad: Ja, Bredd: 40.4 mm
Förp.	20 ST	
Typ	ZQV 4N/7 RD	Utförande
Art.nr.	2460770000	Överkoppling (plint), instucken, röd, 32 A, Antal poler: 7, Delning i mm
GTIN (EAN)	4050118476194	(P): 6.10, Isolerad: Ja, Bredd: 40.4 mm
Förp.	20 ST	
Typ	ZQV 4N/8	Utförande
Art.nr.	1528030000	Överkoppling (plint), instucken, orange, 32 A, Antal poler: 8, Delning i
GTIN (EAN)	4050118332841	mm (P): 6.10, Isolerad: Ja, Bredd: 46.5 mm
Förp.	20 ST	
Typ	ZQV 4N/8 BL	Utförande
Art.nr.	1528190000	Överkoppling (plint), instucken, blå, 32 A, Antal poler: 8, Delning i mm
GTIN (EAN)	4050118332858	(P): 6.10, Isolerad: Ja, Bredd: 46.5 mm
Förp.	20 ST	
Typ	ZQV 4N/8 RD	Utförande
Art.nr.	2460760000	Överkoppling (plint), instucken, röd, 32 A, Antal poler: 8, Delning i mm
GTIN (EAN)	4050118476187	(P): 6.10, Isolerad: Ja, Bredd: 46.5 mm
Förp.	20 ST	
Typ	ZQV 4N/9	Utförande
Art.nr.	1528070000	Överkoppling (plint), instucken, orange, 32 A, Antal poler: 9, Delning i
GTIN (EAN)	4050118332797	mm (P): 6.10, Isolerad: Ja, Bredd: 52.6 mm
Förp.	20 ST	
Typ	ZQV 4N/9 BL	Utförande
Art.nr.	1528220000	Överkoppling (plint), instucken, blå, 32 A, Antal poler: 9, Delning i mm
GTIN (EAN)	4050118333107	(P): 6.10, Isolerad: Ja, Bredd: 52.6 mm
Förp.	20 ST	
Typ	ZQV 4N/9 RD	Utförande
Art.nr.	2460750000	Överkoppling (plint), instucken, röd, 32 A, Antal poler: 9, Delning i mm
GTIN (EAN)	4050118476170	(P): 6.10, Isolerad: Ja, Bredd: 52.6 mm
Förp.	20 ST	

Tillbehör

Ändstöd



För att säkerställa en permanent fixering på montageskenan och förhindra sidoförskjutning har Weidmüller ändvinklar i programmet. Det finns utföranden med skruv och skruvlösa utföranden. På ändvinklarna finns märkningsmöjligheter, även för gruppmarkning och möjligheten att förvara teststickkontakter.

Allmänna beställningsdata

Typ	WEW 35/2	Utförande
Art.nr.	1061200000	Ändstöd, mörkbeige, TS 35, HB, Wemid, Bredd: 8 mm, 100 °C
GTIN (EAN)	4008190030230	
Förp.	50 ST	
Typ	WEW 35/2 GR	Utförande
Art.nr.	1859200000	Ändstöd, grå, TS 35, V-2, Wemid, Bredd: 8 mm, 100 °C
GTIN (EAN)	4032248411658	
Förp.	50 ST	
Typ	WEW 35/2 SW	Utförande
Art.nr.	1061210000	Ändstöd, svart, TS 35, V-2, Wemid, Bredd: 8 mm, 100 °C
GTIN (EAN)	4032248136278	
Förp.	50 ST	
Typ	WEW 35/2 VO GF SW	Utförande
Art.nr.	1479000000	Ändstöd, svart, TS 35, V-0, Wemid, Bredd: 8 mm, 130 °C
GTIN (EAN)	4050118286779	
Förp.	50 ST	

WS 8/6



WS/DEK

MultiMark plintmärkning använder ett innovativt kompositmaterial, tillverkat av två komponenter. Märkningens hårda sockel snäpper säkert in i kontaktdonet. Den elastiska ytbehandlingen ger enkel montering av märkningen. Detta särskilt stansade material gör att remsorna kan sträckas för att anpassas till de små variationer i mellanrum som tenderar att adderas, särskilt vid långa plintrader. En annan fördel: ytmaterialets utmärkta tryckbarhet säkerställer en hållbar och slitstark märkning. En upplösning på 300 dpi ger en tydlig, lätt läsbar skrift.

Dina fördelar med MultiMark

- Kompatibel med Weidmüllers modulplintar
- Fast montage och hållbara utskrifter
- Kontinuerliga remsor sparar installationstid
- Enkelt montage tack vare ett innovativt kompositmaterial
- Stort märkningsfält för bästa möjliga läsbarhet
- Stor flexibilitet tack vare anpassning till valfri tillverkare

WFS 4 30-70V

Weidmüller Interface GmbH & Co. KG

Klingenbergstraße 26

D-32758 Detmold

Germany

www.weidmueller.com

Tillbehör

Allmänna beställningsdata

Typ	WS 8/6 MM WS	Utförande
Art.nr.	2007160000	WS, Plintmärkning, 8 x 6 mm, Weidmueller, vit
GTIN (EAN)	4050118391879	
Förp.	600 ST	

WS 12/6



WS/DEK

MultiMark plintmärkningar använder ett innovativt kompositmaterial, tillverkat av två komponenter. Märkningens hårda sockel snäpper säkert in i kontaktdonet. Den elastiska ytbehandlingen ger enkel montering av märkningen. Detta särskilt stansade material gör att remsorna kan sträckas för att anpassas till de små variationer i mellanrum som tenderar att adderas, särskilt vid långa plintrader. En annan fördel: ytmaterialets utmärkta tryckbarhet säkerställer en hållbar och slitstark märkning. En upplösning på 300 dpi ger en tydlig, lätt läsbar skrift.

Dina fördelar med MultiMark

- Kompatibel med Weidmüllers modulplintar
- Fast montage och hållbara utskrifter
- Kontinuerliga remsor sparar installationstid
- Enkelt montage tack vare ett innovativt kompositmaterial
- Stort märkningsfält för bästa möjliga läsbarhet
- Stor flexibilitet tack vare anpassning till valfri tillverkare

Allmänna beställningsdata

Typ	WS 12/6 MM WS	Utförande
Art.nr.	2007200000	WS, Plintmärkning, 12 x 6 mm, Weidmueller, vit
GTIN (EAN)	4050118391886	
Förp.	600 ST	

DEK 5/6



WS/DEK

MultiMark plintmärkning använder ett innovativt kompositmaterial, tillverkat av två komponenter. Märkningens hårda sockel snäpper säkert in i kontaktdonet. Den elastiska ytbehandlingen ger enkel montering av märkningen. Detta särskilt stansade material gör att remsorna kan sträckas för att anpassas till de små variationer i mellanrum som tenderar att adderas, särskilt vid långa plintrader. En annan fördel: ytmaterialets utmärkta tryckbarhet säkerställer en hållbar och slitstark märkning. En upplösning på 300 dpi ger en tydlig, lätt läsbar skrift.

Dina fördelar med MultiMark

- Kompatibel med Weidmüllers modulplintar
- Fast montage och hållbara utskrifter
- Kontinuerliga remsor sparar installationstid
- Enkelt montage tack vare ett innovativt kompositmaterial
- Stort märkningsfält för bästa möjliga läsbarhet
- Stor flexibilitet tack vare anpassning till valfri tillverkare

Allmänna beställningsdata

Typ	DEK 5/6 MM WS	Utförande
Art.nr.	2007120000	Dekafix, Plintmärkning, 5 x 6 mm, Weidmueller, vit
GTIN (EAN)	4050118392104	
Förp.	600 ST	

Neutral



Dekafix (DEK) märkning är den universella märkningen för alla kabel- och kontakt don samt för elektroniska underenheter. Systemet är idealiskt för korta talserier och täcker ett brett utbud av färdiga märkningar.

Remsmontering för snabb uppmärkning i endast ett arbetssteg. Märkningen är lättläst, kontrastrik och finns i olika bredder.

- Stort urval av märkningar klara att användas
- Remsmontering för snabb uppmärkning
- Anslutningsmärkning som passar till Weidmüllers samtliga kabelkontakter,
- Finns som neutralt MultiCard eller som standardtryck i karta. För specialtryck: Skicka en fil till oss av vår märkningsprogramvara M-Print PRO eller M-Print PRO Online (utan installation) för dina märkningsspecifikationer.

Allmänna beställningsdata

Typ	DEK 5/6 MC NE BL	Utförande
Art.nr.	1238290000	Dekafix, Plintmärkning, 5 x 6 mm, Delning i mm (P): 6.00
GTIN (EAN)	4050118267327	Weidmueller, blå
Förp.	1000 ST	
Typ	DEK 5/6 MC NE BR	Utförande
Art.nr.	1454900000	Dekafix, Plintmärkning, 5 x 6 mm, Delning i mm (P): 6.00
GTIN (EAN)	4050118323313	Weidmueller, brun
Förp.	1000 ST	

Tillbehör

Typ	DEK 5/6 MC NE GE	Utförande
Art.nr.	1238280000	Dekafix, Plintmärkning, 5 x 6 mm, Delning i mm (P): 6.00
GTIN (EAN)	4050118038750	Weidmueller, gul
Förp.	1000 ST	
Typ	DEK 5/6 MC NE GN	Utförande
Art.nr.	1238310000	Dekafix, Plintmärkning, 5 x 6 mm, Delning i mm (P): 6.00
GTIN (EAN)	4050118271812	Weidmueller, grön
Förp.	1000 ST	
Typ	DEK 5/6 MC NE GR	Utförande
Art.nr.	1238330000	Dekafix, Plintmärkning, 5 x 6 mm, Delning i mm (P): 6.00
GTIN (EAN)	4050118323306	Weidmueller, grå
Förp.	1000 ST	
Typ	DEK 5/6 MC NE OR	Utförande
Art.nr.	1912090000	Dekafix, Plintmärkning, 5 x 6 mm, Delning i mm (P): 6.00
GTIN (EAN)	4032248540525	Weidmueller, orange
Förp.	1000 ST	
Typ	DEK 5/6 MC NE WS	Utförande
Art.nr.	1609820000	Dekafix, Plintmärkning, 5 x 6 mm, Delning i mm (P): 6.00
GTIN (EAN)	4008190203436	Weidmueller, vit
Förp.	1000 ST	

Specialtryck



Dekafix (DEK) märkning är den universella märkningen för alla kabel- och kontaktdon samt för elektroniska underenheter. Systemet är idealiskt för korta talserier och täcker ett brett utbud av färdiga märkningar. Remsmontering för snabb uppmärkning i endast ett arbetssteg. Märkningen är lättläst, kontrastrik och finns i olika bredder.

- Stort urval av märkningar klara att användas
- Remsmontering för snabb uppmärkning
- Anslutningsmärkning som passar till Weidmüllers samtliga kabelkontakter,
- Finns som neutralt MultiCard eller som standardtryck i karta. För specialtryck: Skicka en fil till oss av vår märkningsprogramvara M-Print PRO eller M-Print PRO Online (utan installation) för dina märkningsspecifikationer.

Allmänna beställningsdata

Typ	DEK 5/6 MC SDR	Utförande
Art.nr.	1609830000	Dekafix, Plintmärkning, 5 x 6 mm, Delning i mm (P): 6.00
GTIN (EAN)	4008190456603	Weidmueller, enligt kundönskan
Förp.	200 ST	

Tillbehör

Plus



Dekafix (DEK) märkning är den universella märkningen för alla kabel- och kontaktdon samt för elektroniska underenheter. Systemet är idealiskt för korta talserier och täcker ett brett utbud av färdiga märkningar.

Remsmontage för snabb uppmärkning i endast ett arbetssteg. Märkningen är lättläst, kontrastrik och finns i olika bredder.

- Stort urval av märkningar klara att användas
- Remsmontage för snabb uppmärkning
- Anslutningsmärkning som passar till Weidmüllers samtliga kabelkontakter,
- Finns som neutralt MultiCard eller som standardtryck i karta. För specialtryck: Skicka en fil till oss av vår märkningsprogramvara M-Print PRO eller M-Print PRO Online (utan installation) för dina märkningsspecifikationer.

Allmänna beställningsdata

Typ	DEK 5/6 PLUS MC NE WS	Utförande
Art.nr.	1011320000	Dekafix, Plintmärkning, 5 x 6 mm, Delning i mm (P): 6.00
GTIN (EAN)	4032248717644	Weidmueller, vit
Förp.	1000 ST	

Specialtryck



Dekafix (DEK) märkning är den universella märkningen för alla kabel- och kontaktdon samt för elektroniska underenheter. Systemet är idealiskt för korta talserier och täcker ett brett utbud av färdiga märkningar.

Remsmontage för snabb uppmärkning i endast ett arbetssteg. Märkningen är lättläst, kontrastrik och finns i olika bredder.

- Stort urval av märkningar klara att användas
- Remsmontage för snabb uppmärkning
- Anslutningsmärkning som passar till Weidmüllers samtliga kabelkontakter,
- Finns som neutralt MultiCard eller som standardtryck i karta. För specialtryck: Skicka en fil till oss av vår märkningsprogramvara M-Print PRO eller M-Print PRO Online (utan installation) för dina märkningsspecifikationer.

Allmänna beställningsdata

Typ	DEK 5/6 PLUS MC SDR	Utförande
Art.nr.	1038650000	Dekafix, Plintmärkning, 5 x 6 mm, Delning i mm (P): 6.00
GTIN (EAN)	4032248767908	Weidmueller, enligt kundönskan
Förp.	200 ST	

Tillbehör

Neutral



WS-märkning är det perfekta valet för plintar i W-serien. Tack vare sin systemkompatibilitet kan WS-skyltar också användas i I-serien och Z-serien. De generösa märkytorna tillåter inte bara långa teckensträngar utan även flera rader text.

WS-märkning är idealisk för långa, kundanpassade teckensträngar. Genom det beprövade MultiCard-formatet är det möjligt att utföra märkning med PrintJet CONNECT eller Plotter.

- Monteringsbar i remsor eller enskilt
- Märkning i beprövat MultiCard-format För specialtryck: Skicka en fil till oss av vår märkningsprogramvara M-Print PRO eller M-Print PRO Online (utan installation) för dina märknings-specifikationer.

Allmänna beställningsdata

Typ	WS 10/6 M MC NE WS	Utförande
Art.nr.	1818400000	WS, Plintmärkning, 10 x 6 mm, Delning i mm (P): 6.00 Weidmueller,
GTIN (EAN)	4032248310876	Allen-Bradley, vit
Förp.	600 ST	
Typ	WS 10/6 M PLUS MC NE WS	Utförande
Art.nr.	2003780000	WS, Plintmärkning, 10 x 6 mm, Delning i mm (P): 6.00 Weidmueller,
GTIN (EAN)	4050118424461	Allen-Bradley, vit
Förp.	600 ST	

Specialtryck



WS-märkning är det perfekta valet för plintar i W-serien. Tack vare sin systemkompatibilitet kan WS-skyltar också användas i I-serien och Z-serien. De generösa märkytorna tillåter inte bara långa teckensträngar utan även flera rader text.

WS-märkning är idealisk för långa, kundanpassade teckensträngar. Genom det beprövade MultiCard-formatet är det möjligt att utföra märkning med PrintJet CONNECT eller Plotter.

- Monteringsbar i remsor eller enskilt
- Märkning i beprövat MultiCard-format För specialtryck: Skicka en fil till oss av vår märkningsprogramvara M-Print PRO eller M-Print PRO Online (utan installation) för dina märknings-specifikationer.

Allmänna beställningsdata

Typ	WS 10/6 M PLUS MC SDR	Utförande
Art.nr.	2007780000	WS, Plintmärkning, 10 x 6 mm, Delning i mm (P): 6.00 Weidmueller,
GTIN (EAN)	4050118393187	Allen-Bradley, enligt kundönskan
Förp.	120 ST	

Tillbehör

Neutral



WS-märkning är det perfekta valet för plintar i W-serien. Tack vare sin systemkompatibilitet kan WS-skyltar också användas i I-serien och Z-serien. De generösa märkytorna tillåter inte bara långa teckensträngar utan även flera rader text.

WS-märkning är idealisk för långa, kundanpassade teckensträngar. Genom det beprövade MultiCard-formatet är det möjligt att utföra märkning med PrintJet CONNECT eller Plotter.

- Monteringsbar i remsor eller enskilt
- Märkning i beprövat MultiCard-format För specialtryck: Skicka en fil till oss av vår märkningsprogramvara M-Print PRO eller M-Print PRO Online (utan installation) för dina märknings-specifikationer.

Allmänna beställningsdata

Typ	WS 10/6 MC M NE BL	Utförande
Art.nr.	1069080000	WS, Plintmärkning, 10 x 6 mm, Delning i mm (P): 6.00 Weidmueller,
GTIN (EAN)	4032248824618	Allen-Bradley, blå
Förp.	600 ST	
Typ	WS 10/6 MC M NE GE	Utförande
Art.nr.	1917430000	WS, Plintmärkning, 10 x 6 mm, Delning i mm (P): 6.00 Weidmueller,
GTIN (EAN)	4032248551637	Allen-Bradley, gul
Förp.	600 ST	
Typ	WS 10/6 MC M NE GN	Utförande
Art.nr.	1917420000	WS, Plintmärkning, 10 x 6 mm, Delning i mm (P): 6.00 Weidmueller,
GTIN (EAN)	4032248551620	Allen-Bradley, grön
Förp.	600 ST	
Typ	WS 10/6 MC M NE RT	Utförande
Art.nr.	1917440000	WS, Plintmärkning, 10 x 6 mm, Delning i mm (P): 6.00 Weidmueller,
GTIN (EAN)	4032248551644	Allen-Bradley, röd
Förp.	600 ST	

Specialtryck



WS-märkning är det perfekta valet för plintar i W-serien. Tack vare sin systemkompatibilitet kan WS-skyltar också användas i I-serien och Z-serien. De generösa märkytorna tillåter inte bara långa teckensträngar utan även flera rader text.

WS-märkning är idealisk för långa, kundanpassade teckensträngar. Genom det beprövade MultiCard-formatet är det möjligt att utföra märkning med PrintJet CONNECT eller Plotter.

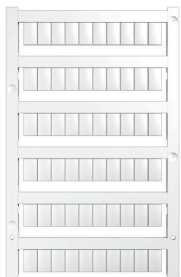
- Monteringsbar i remsor eller enskilt
- Märkning i beprövat MultiCard-format För specialtryck: Skicka en fil till oss av vår märkningsprogramvara M-Print PRO eller M-Print PRO Online (utan installation) för dina märknings-specifikationer.

Tillbehör

Allmänna beställningsdata

Typ	WS 10/6 MC M SDR	Utförande
Art.nr.	1818410000	WS, Plintmärkning, 10 x 6 mm, Delning i mm (P): 6.00 Weidmueller,
GTIN (EAN)	4032248310883	Allen-Bradley, enligt kundönskan
Förp.	120 ST	

Neutral



WS-märkning är det perfekta valet för plintar i W-serien. Tack vare sin systemkompatibilitet kan WS-skylltar också användas i I-serien och Z-serien. De generösa märkytorna tillåter inte bara långa teckensträngar utan även flera rader text.

WS-märkning är idealisk för långa, kundanpassade teckensträngar. Genom det beprövade MultiCard-formatet är det möjligt att utföra märkning med PrintJet CONNECT eller Plotter.

- Monteringsbar i remsor eller enskilt
 - Märkning i beprövat MultiCard-format
- För specialtryck: Skicka en fil till oss av vår märkningsprogramvara M-Print PRO eller M-Print PRO Online (utan installation) för dina märknings-specifikationer.

Allmänna beställningsdata

Typ	WS 10/6 MC NE WS	Utförande
Art.nr.	1828450000	WS, Plintmärkning, 10 x 6 mm, Delning i mm (P): 6.00 Weidmueller,
GTIN (EAN)	4032248350513	Allen-Bradley, vit
Förp.	600 ST	

Specialtryck



WS-märkning är det perfekta valet för plintar i W-serien. Tack vare sin systemkompatibilitet kan WS-skylltar också användas i I-serien och Z-serien. De generösa märkytorna tillåter inte bara långa teckensträngar utan även flera rader text.

WS-märkning är idealisk för långa, kundanpassade teckensträngar. Genom det beprövade MultiCard-formatet är det möjligt att utföra märkning med PrintJet CONNECT eller Plotter.

- Monteringsbar i remsor eller enskilt
 - Märkning i beprövat MultiCard-format
- För specialtryck: Skicka en fil till oss av vår märkningsprogramvara M-Print PRO eller M-Print PRO Online (utan installation) för dina märknings-specifikationer.

Allmänna beställningsdata

Typ	WS 10/6 MC SDR	Utförande
Art.nr.	1828460000	WS, Plintmärkning, 10 x 6 mm, Delning i mm (P): 6.00 Weidmueller,
GTIN (EAN)	4032248367399	Allen-Bradley, enligt kundönskan
Förp.	120 ST	

Tillbehör

Neutral



WS-märkning är det perfekta valet för plintar i W-serien. Tack vare sin systemkompatibilitet kan WS-skyltar också användas i I-serien och Z-serien. De generösa märkytorna tillåter inte bara långa teckensträngar utan även flera rader text.

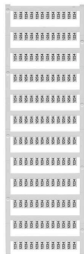
WS-märkning är idealisk för långa, kundanpassade teckensträngar. Genom det beprövade MultiCard-formatet är det möjligt att utföra märkning med PrintJet CONNECT eller Plotter.

- Monteringsbar i remsor eller enskilt
- Märkning i beprövat MultiCard-format För specialtryck: Skicka en fil till oss av vår märkningsprogramvara M-Print PRO eller M-Print PRO Online (utan installation) för dina märknings-specifikationer.

Allmänna beställningsdata

Typ	WS 10/6 PLUS MC NE WS	Utförande
Art.nr.	1046390000	WS, Plintmärkning, 10 x 6 mm, Delning i mm (P): 6.00 Weidmueller,
GTIN (EAN)	4032248782109	Allen-Bradley, vit
Förp.	600 ST	

Specialtryck



WS-märkning är det perfekta valet för plintar i W-serien. Tack vare sin systemkompatibilitet kan WS-skyltar också användas i I-serien och Z-serien. De generösa märkytorna tillåter inte bara långa teckensträngar utan även flera rader text.

WS-märkning är idealisk för långa, kundanpassade teckensträngar. Genom det beprövade MultiCard-formatet är det möjligt att utföra märkning med PrintJet CONNECT eller Plotter.

- Monteringsbar i remsor eller enskilt
- Märkning i beprövat MultiCard-format För specialtryck: Skicka en fil till oss av vår märkningsprogramvara M-Print PRO eller M-Print PRO Online (utan installation) för dina märknings-specifikationer.

Allmänna beställningsdata

Typ	WS 10/6 PLUS MC SDR	Utförande
Art.nr.	1046330000	WS, Plintmärkning, 10 x 6 mm, Delning i mm (P): 6.00 Weidmueller,
GTIN (EAN)	4032248782031	Allen-Bradley, enligt kundönskan
Förp.	120 ST	

Neutral



WS-märkning är det perfekta valet för plintar i W-serien. Tack vare sin systemkompatibilitet kan WS-skyltar också användas i I-serien och Z-serien. De generösa märkytorna tillåter inte bara långa teckensträngar utan även flera rader text.

WS-märkning är idealisk för långa, kundanpassade teckensträngar. Genom det beprövade MultiCard-formatet är det möjligt att utföra märkning med PrintJet CONNECT eller Plotter.

- Monteringsbar i remsor eller enskilt
- Märkning i beprövat MultiCard-format För specialtryck: Skicka en fil till oss av vår märkningsprogramvara M-Print PRO eller M-Print PRO Online (utan installation) för dina märknings-specifikationer.

Allmänna beställningsdata

Typ	WS 12/6 MC NE BL	Utförande
Art.nr.	1773551693	WS, Plintmärkning, 12 x 6 mm, Delning i mm (P): 6.00 Weidmueller,
GTIN (EAN)	4032248143269	Allen-Bradley, blå
Förp.	600 ST	
Typ	WS 12/6 MC NE BR	Utförande
Art.nr.	1773551692	WS, Plintmärkning, 12 x 6 mm, Delning i mm (P): 6.00 Weidmueller,
GTIN (EAN)	4032248143252	Allen-Bradley, brun
Förp.	600 ST	
Typ	WS 12/6 MC NE GE	Utförande
Art.nr.	1773551687	WS, Plintmärkning, 12 x 6 mm, Delning i mm (P): 6.00 Weidmueller,
GTIN (EAN)	4032248141937	Allen-Bradley, gul
Förp.	600 ST	
Typ	WS 12/6 MC NE OR	Utförande
Art.nr.	1773551690	WS, Plintmärkning, 12 x 6 mm, Delning i mm (P): 6.00 Weidmueller,
GTIN (EAN)	4032248143245	Allen-Bradley, orange
Förp.	600 ST	
Typ	WS 12/6 MC NE RT	Utförande
Art.nr.	1773551686	WS, Plintmärkning, 12 x 6 mm, Delning i mm (P): 6.00 Weidmueller,
GTIN (EAN)	4032248141920	Allen-Bradley, röd
Förp.	600 ST	
Typ	WS 12/6 MC NE VI	Utförande
Art.nr.	1773551689	WS, Plintmärkning, 12 x 6 mm, Delning i mm (P): 6.00 Weidmueller,
GTIN (EAN)	4032248143238	Allen-Bradley, violett
Förp.	600 ST	
Typ	WS 12/6 MC NE WS	Utförande
Art.nr.	1609900000	WS, Plintmärkning, 12 x 6 mm, Delning i mm (P): 6.00 Weidmueller,
GTIN (EAN)	4008190203467	Allen-Bradley, vit
Förp.	600 ST	

Specialtryck



WS-märkning är det perfekta valet för plintar i W-serien. Tack vare sin systemkompatibilitet kan WS-skyltar också användas i I-serien och Z-serien. De generösa märkyltorna tillåter inte bara långa teckensträngar utan även flera rader text.

WS-märkning är idealisk för långa, kundanpassade teckensträngar. Genom det beprövade MultiCard-formatet är det möjligt att utföra märkning med PrintJet CONNECT eller Plotter.

- Monteringsbar i remsor eller enskilt
 - Märkning i beprövat MultiCard-format
- För specialtryck: Skicka en fil till oss av vår märkningsprogramvara M-Print PRO eller M-Print PRO Online (utan installation) för dina märknings-specifikationer.

Allmänna beställningsdata

Typ	WS 12/6 MC SDR	Utförande
Art.nr.	1609910000	WS, Plintmärkning, 12 x 6 mm, Delning i mm (P): 6.00 Weidmueller,
GTIN (EAN)	4008190456658	Allen-Bradley, enligt kundönskan
Förp.	120 ST	

Neutral



WS-märkning är det perfekta valet för plintar i W-serien. Tack vare sin systemkompatibilitet kan WS-skyltar också användas i I-serien och Z-serien. De generösa märkyltorna tillåter inte bara långa teckensträngar utan även flera rader text.

WS-märkning är idealisk för långa, kundanpassade teckensträngar. Genom det beprövade MultiCard-formatet är det möjligt att utföra märkning med PrintJet CONNECT eller Plotter.

- Monteringsbar i remsor eller enskilt
 - Märkning i beprövat MultiCard-format
- För specialtryck: Skicka en fil till oss av vår märkningsprogramvara M-Print PRO eller M-Print PRO Online (utan installation) för dina märknings-specifikationer.

Allmänna beställningsdata

Typ	WS 12/6 PLUS MC NE WS	Utförande
Art.nr.	1927530000	WS, Plintmärkning, 12 x 6 mm, Delning i mm (P): 6.00 Weidmueller,
GTIN (EAN)	4032248574209	Allen-Bradley, vit
Förp.	600 ST	

Tillbehör

Specialtryck



WS-märkning är det perfekta valet för plintar i W-serien. Tack vare sin systemkompatibilitet kan WS-skyltar också användas i I-serien och Z-serien. De generösa märkytorna tillåter inte bara långa teckensträngar utan även flera rader text.

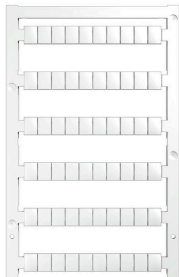
WS-märkning är idealisk för långa, kundanpassade teckensträngar. Genom det beprövade MultiCard-formatet är det möjligt att utföra märkning med PrintJet CONNECT eller Plotter.

- Monteringsbar i remsor eller enskilt
 - Märkning i beprövat MultiCard-format
- För specialtryck: Skicka en fil till oss av vår märkningsprogramvara M-Print PRO eller M-Print PRO Online (utan installation) för dina märknings-specifikationer.

Allmänna beställningsdata

Typ	WS 12/6 PLUS MC SDR	Utförande
Art.nr.	1927540000	WS, Plintmärkning, 12 x 6 mm, Delning i mm (P): 6.00 Weidmueller,
GTIN (EAN)	4032248574711	Allen-Bradley, enligt kundönskan
Förp.	120 ST	

Neutral



WS-märkning är det perfekta valet för plintar i W-serien. Tack vare sin systemkompatibilitet kan WS-skyltar också användas i I-serien och Z-serien. De generösa märkytorna tillåter inte bara långa teckensträngar utan även flera rader text.

WS-märkning är idealisk för långa, kundanpassade teckensträngar. Genom det beprövade MultiCard-formatet är det möjligt att utföra märkning med PrintJet CONNECT eller Plotter.

- Monteringsbar i remsor eller enskilt
 - Märkning i beprövat MultiCard-format
- För specialtryck: Skicka en fil till oss av vår märkningsprogramvara M-Print PRO eller M-Print PRO Online (utan installation) för dina märknings-specifikationer.

Allmänna beställningsdata

Typ	WS 8/6 PLUS MC NE WS	Utförande
Art.nr.	1951880000	WS, Plintmärkning, 8 x 6 mm, Delning i mm (P): 6.00 Weidmueller, vit
GTIN (EAN)	4032248632114	
Förp.	600 ST	

Tillbehör

Specialtryck



WS-märkning är det perfekta valet för plintar i W-serien. Tack vare sin systemkompatibilitet kan WS-skyltar också användas i I-serien och Z-serien. De generösa märkytorna tillåter inte bara långa teckensträngar utan även flera rader text.

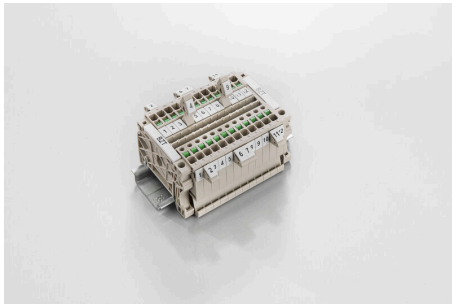
WS-märkning är idealisk för långa, kundanpassade teckensträngar. Genom det beprövade MultiCard-formatet är det möjligt att utföra märkning med PrintJet CONNECT eller Plotter.

- Monteringsbar i remsor eller enskilt
 - Märkning i beprövat MultiCard-format
- För specialtryck: Skicka en fil till oss av vår märkningsprogramvara M-Print PRO eller M-Print PRO Online (utan installation) för dina märknings-specifikationer.

Allmänna beställningsdata

Typ	WS 8/6 PLUS MC SDR	Utförande
Art.nr.	1038820000	WS, Plintmärkning, 8 x 6 mm, Delning i mm (P): 6.00 Weidmueller,
GTIN (EAN)	4032248768073	enligt kundönskan
Förp.	120 ST	

Märkningshållare



Märkningshållaren ger möjlighet till ytterligare montering av standardmärkningarna med en delning på 5 eller 5,1 mm. De vinklade hållarna kan köpas som tillval och kan monteras i alla standardmärkningskanaler i Klippon® modulära anslutningsplintar. Kopplingar för märkningstyper kan hittas bland respektive tillbehör för avsedda märkningshållare.

Allmänna beställningsdata

Typ	BZT 1 WS 10/5	Utförande
Art.nr.	1805490000	Tillbehör, Märkningshållare
GTIN (EAN)	4032248270231	
Förp.	100 ST	
Typ	BZT 1 ZA WS 10/5	Utförande
Art.nr.	1805520000	Tillbehör, Märkningshållare
GTIN (EAN)	4032248270248	
Förp.	100 ST	

Tillbehör

www.weidmueller.com

Ändstöd



För att säkerställa en permanent fixering på montageskenan och förhindra sidoförskjutning har Weidmüller ändvinklar i programmet. Det finns utföranden med skruv och skruvlösa utföranden. På ändvinklarna finns märkningsmöjligheter, även för gruppmarkning och möjligheten att förvara teststickkontakter.

Allmänna beställningsdata

Typ	ZST 1	Utförande
Art.nr.	1269070000	Tillbehör, Skenhållare
GTIN (EAN)	4050118094091	
Förp.	25 ST	

Överkopplingar



Fördelningen eller mångfaldigandet av en potential till angränsande kopplingsplinter genomförs via en överkoppling. Ytterligare insatser från kabeldragning kan lätt undvikas. Även om polerna bryts ut är kontaktens tillförlitlighet i kopplingsplintar fortfarande garanterad. Vår portfölj erbjuder pluggbara och skruvbara överkopplingsystem för modulär plintar.

Allmänna beställningsdata

Typ	VH 20/5/3.4	Utförande
Art.nr.	0446100000	Dummy fuse
GTIN (EAN)	4008190519742	
Förp.	10 ST	