

## BLF 5.08HC/05/180 SN OR BX PRT

Weidmüller Interface GmbH & Co. KG

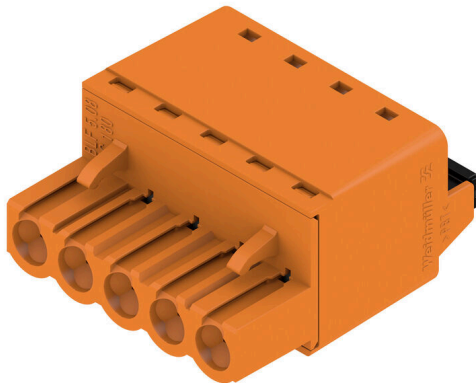
Klingenbergstraße 26

D-32758 Detmold

Germany

www.weidmueller.com

### Produktillustration



Avbildning liknande

Precis lika tillförlitlig som det miljonfaldigt beprövade originalet och med innovativa detaljer:

BLF 5.08HC, PUSH IN-versionen av hylsdelen BLZP 5.08HC, skiljer sig inte bara i anslutningsteknik, utan är även mer kompakt. Weidmüllers innovativa PUSH IN fjäderanslutningsteknik står för en framtid med enkel och verktygslös ledaranslutning. HC = Högström.

När det gäller mångsidighet håller BLF 5.08HC måttet på samma sätt som förebilden:

- 3 testade och beprövade ledar-utgångsriktningar ger den vanliga flexibiliteten för applikationsspecifik design
- 4 flänsvariationer och den patenterade lösgöringsarmen tillåter att låsningskonceptet baseras på användarens behov
- För att uppnå maximal märkdata, använd kontaktanslutningskombinationen från BLF 5.08HC med SL 5.08HC.

### Allmänna beställningsdata

Utförande	Kretskortsstickanslutning, Hylsstickpropp, 5.08 mm, Antal poler: 5, 180°, PUSH IN med manöverknapp, Anslutningsområde, max.: 3.31 mm², Box
Art.nr.	<a href="#">2556290000</a>
Typ	BLF 5.08HC/05/180 SN OR BX PRT
GTIN (EAN)	4050118566529
Förp.	72 items
Produktparametrar	IEC: 400 V / 24 A / 0.2 - 2.5 mm² UL: 300 V / 18.5 A / AWG 26 - AWG 12
Förpackning	Box

**BLF 5.08HC/05/180 SN OR BX PRT**

**Weidmüller Interface GmbH & Co. KG**  
 Klingenbergstraße 26  
 D-32758 Detmold  
 Germany

www.weidmueller.com

**Tekniska data**

**Godkännanden**

Godkännanden



ROHS	Uppfyllelse
UL File Number Search	<a href="#">UL-webbplats</a>
Certifikat nr (cURus)	E60693

**Mått och vikter**

Djup	27.7 mm	Byggdjup (tum)	1.0905 inch
Höjd	14.2 mm	Bygghöjd (tum)	0.5591 inch
Bredd	25.4 mm	Byggbredd (tum)	1 inch
Nettovikt	9.32 g		

**Miljööverensstämmelse för produkt**

RoHS-kompatibilitetsstatus	Kompatibel utan undantag		
REACH SVHC	Nej mSvHC över 0,1 viktprocent		
Produktens koldioxidavtryck	Vagga till grind		1,032 kg CO2 eq.

**Packaging**

Förpackning	Box	VPE-längd	351.00 mm
VPE-bredd	135.00 mm	VPE-höjd	36.00 mm

**Typprovningar**

Test: Hållfasthet för märkningar	Standard	DIN EN 61984 avsnitt 7.3.2 / 09.02 med mönster från DIN EN 60068-2-70 / 07.96	
	Test	ursprungsmärkning, typmärkning, raster, typ av material, datum och tid	
	Utvärdering	tillgänglig	
	Test	hållbarhet	
Test: Felaktig inkoppling (ingen utbytbarhet)	Standard	DIN EN 61984 avsnitt 6.3 och 6.9.1 / 09.02, DIN EN 60512-13-5 / 11.08	
	Test	180° vridning med kodningselement	
	Utvärdering	godkänd	
	Test	visuell undersökning	
Test: Klämbare area	Standard	DIN EN 60999-1 avsnitt 7 och 9.1 / 12.00, DIN EN 60947-1 avsnitt 8.2.4.5.1 / 04.08	
	Typ av ledare	Typ av ledare och för ledararea	massiv 0,2 mm <sup>2</sup>
		Typ av ledare och för ledararea	flertrådig 0,2 mm <sup>2</sup>
		Typ av ledare och för ledararea	massiv 2,5 mm <sup>2</sup>
		Typ av ledare och för ledararea	flertrådig 2,5 mm <sup>2</sup>
		Typ av ledare och för ledararea	AWG 26/1
		Typ av ledare och för ledararea	AWG 26/19
		Typ av ledare och för ledararea	AWG 14/1

**Tekniska data**

www.weidmueller.com

		Typ av ledare och för ledararea	AWG 14/19
Test beträffande ledare som skadats och lossnat oavsiktligt	Utvärdering	godkänd	
	Standard	DIN EN 60999-1 avsnitt 9.4 / 12.00	
	Krav	0,2 kg	
	Typ av ledare	Typ av ledare och för ledararea	AWG 26/1
		Typ av ledare och för ledararea	AWG 26/19
	Utvärdering	godkänd	
	Krav	0,3 kg	
	Typ av ledare	Typ av ledare och för ledararea	H05V-U0.5
		Typ av ledare och för ledararea	H05V-K0.5
	Utvärdering	godkänd	
	Krav	0,7 kg	
	Typ av ledare	Typ av ledare och för ledararea	H07V-U2.5
Typ av ledare och för ledararea		H07V-K2.5	
Utvärdering	godkänd		
Krav	0,9 kg		
Typ av ledare	Typ av ledare och för ledararea	AWG 12/1	
	Typ av ledare och för ledararea	AWG 12/19	
Frånslagstest	Utvärdering	godkänd	
	Standard	DIN EN 60999-1 avsnitt 9.5 / 12.00	
	Krav	≥10 N	
	Typ av ledare	Typ av ledare och för ledararea	AWG 26/1
		Typ av ledare och för ledararea	AWG 26/19
	Utvärdering	godkänd	
	Krav	≥20 N	
	Typ av ledare	Typ av ledare och för ledararea	H05V-K0.5
		Typ av ledare och för ledararea	H05V-U0.5
	Utvärdering	godkänd	
	Krav	≥50 N	
	Typ av ledare	Typ av ledare och för ledararea	H07V-U2.5
Typ av ledare och för ledararea		H07V-K2.5	
Utvärdering	godkänd		
Krav	≥60 N		
Typ av ledare	Typ av ledare och för ledararea	AWG 12/1	
	Typ av ledare och för ledararea	AWG 12/19	
Utvärdering	godkänd		

**Systemvärden**

Produktfamilj	OMNIMATE Signal – serie BL/SL 5.08	Anslutningstyp	Fältanslutning
Ledaranslutningsteknik	PUSH IN med manöverknapp	Delning i mm (P)	5.08 mm

## BLF 5.08HC/05/180 SN OR BX PRT

**Weidmüller Interface GmbH & Co. KG**

Klingenbergstraße 26  
D-32758 Detmold  
Germany

www.weidmueller.com

### Tekniska data

Delning i tum (P)	0.200 "	Ledarutgångsriktning	180°
Antal poler	5	L1 i mm	20.32 mm
L1 i tum	0.800 "	Antal rader	1
Polradstal	1	Märkarea	2.5 mm <sup>2</sup>
Beröringsskydd enligt DIN VDE 57	fingersäker	Beröringsskydd enligt DIN VDE 0470	IP 20 ansluten/ IP 10 ej ansluten
Skyddsklass	IP20	Genomgångsmotstånd (6)	≤5 mΩ
Koderbar	Ja	Avisoleringslängd	10 mm
Skruvmejselklinga	0,6 x 3,5	Skruvmejselklinga Norm	DIN 5264
Stickcykler	25	Max. instickskraft/pol	7 N
Max. dragkraft/pol	5.5 N		

### Materialdata

Isoleringsmaterial	PBT	Färgkod	orange
Färg manöverelement	svart	Färgtabell (jämförbar)	RAL 2000
Isoleringsmaterialgrupp	IIIa	CTI (Comparative Tracking Index)	≥ 200
Moisture Level (MSL)		Brännbarhetsklass enligt UL 94	V-0
Kontaktmaterial	Cu-legering	Kontakttyta	förtennad
Skiktstruktur för stiftkontakten	4...8 µm Sn hot-dip tinned	Lagertemperatur, min.	-40 °C
Lagertemperatur, max.	70 °C	Driftstemperatur, min.	-50 °C
Driftstemperatur, max	100 °C	Temperaturområde Montage, min.	-30 °C
Temperaturområde Montage, max.	100 °C		

### Anslutningsbara ledare

Anslutningsområde, min.	0.13 mm <sup>2</sup>		
Anslutningsområde, max.	3.31 mm <sup>2</sup>		
Ledardiameter, AWG, min.	AWG 26		
Ledardiameter, AWG, max	AWG 12		
entrådig, min. H05(07) V-U	0.2 mm <sup>2</sup>		
entrådig, max. H05(07) V-U	2.5 mm <sup>2</sup>		
fintrådig, min. H05(07) V-K	0.2 mm <sup>2</sup>		
fintrådig, max. H05(07) V-K	2.5 mm <sup>2</sup>		
med AEH med krage DIN 46 228/4, min.	0.25 mm <sup>2</sup>		
med ändhylsa med krage DIN 46 228/4, max.	2.5 mm <sup>2</sup>		
med ändhylsa, DIN 46228 pt 1, min.	0.2 mm <sup>2</sup>		
med ändhylsa enligt DIN 46 228/1, max.	2.5 mm <sup>2</sup>		
Passtift enligt EN 60999 a x b; ø	2,8 mm x 2,0 mm		
Anslutningsbar ledare	Ledarens anslutningsarea	Typ	fintrådig
		nominell	0.5 mm <sup>2</sup>
kabelsko		Avisoleringslängd	nominell 12 mm
		Rekommenderad ändhylsa	<a href="#">H0.5/16 OR</a>
		Avisoleringslängd	nominell 10 mm
		Rekommenderad ändhylsa	<a href="#">H0.5/10</a>
Ledarens anslutningsarea	Typ	fintrådig	
	nominell	0.75 mm <sup>2</sup>	
kabelsko		Avisoleringslängd	nominell 12 mm
		Rekommenderad ändhylsa	<a href="#">H0.75/16 W</a>
		Avisoleringslängd	nominell 10 mm
		Rekommenderad ändhylsa	<a href="#">H0.75/10</a>
Ledarens anslutningsarea	Typ	fintrådig	

Tekniska data

		nominell	1 mm <sup>2</sup>
kabelsko	Avisoleringslängd	nominell	12 mm
	Rekommenderad ändhylsa	<a href="#">H1.0/16D R</a>	
	Avisoleringslängd	nominell	10 mm
	Rekommenderad ändhylsa	<a href="#">H1.0/10</a>	
Ledarens anslutningsarea	Typ	fintrådig	
	nominell	1.5 mm <sup>2</sup>	
kabelsko	Avisoleringslängd	nominell	10 mm
	Rekommenderad ändhylsa	<a href="#">H1.5/10</a>	
	Avisoleringslängd	nominell	12 mm
	Rekommenderad ändhylsa	<a href="#">H1.5/16 R</a>	
Ledarens anslutningsarea	Typ	fintrådig	
	nominell	2.5 mm <sup>2</sup>	
kabelsko	Avisoleringslängd	nominell	10 mm
	Rekommenderad ändhylsa	<a href="#">H2.5/10</a>	
	Avisoleringslängd	nominell	10 mm
	Rekommenderad ändhylsa	<a href="#">H2.5/14DS BL</a>	

Referenstext Ytterdiametern på plastkragen ska inte vara större än rastret (P). Längd på hylsor ska väljas beroende på produkten och märkspänningen.

Märkdata enligt CSA

Märkspänning (användargrupp B / CSA)	300 V	Märkspänning (användargrupp D / CSA)	300 V
Märkström (användargrupp D / CSA)	10 A	Ledardiameter AWG, min.	AWG 26
Ledardiameter AWG, max.	AWG 12		

Märkdata enligt UL 1059

Institut (cURus)	CURUS	Certifikat nr (cURus)	E60693
Märkspänning (användargrupp B / UL 1059)	300 V	Märkspänning (användargrupp D / UL 1059)	300 V
Märkström (användargrupp B / UL 1059)	18.5 A	Märkström (användargrupp D / UL 1059)	10 A
Ledardiameter AWG, min.	AWG 26	Ledardiameter AWG, max.	AWG 12
Hänvisning till godkännandevärden	Specifikationerna avser maxvärden. För detaljer – se typgodkännandeintyg.		

Märkdata enligt IEC

testad enligt standard	IEC 60664-1, IEC 61984	Märkström, min. antal poler (Tu=20°C)	24 A
Märkström, max. antal poler (Tu=20°C)	19 A	Märkström, min. antal poler (Tu=40°C)	21 A
Märkström, max. antal poler (Tu=40°C)	16.5 A	Märkspänning vid överspänningsk./ Nedsmutningsgrad II/2	400 V
Märkspänning vid överspänningsk./ Nedsmutningsgrad III/2	320 V	Märkspänning vid överspänningskat./ Nedsmutningsgrad III/3	250 V
Märkspänning vid överspänningsk./ Nedsmutningsgrad II/2	4000 V	Märkspänning vid överspänningsk./ Nedsmutningsgrad III/2	4 kV
Märkstötspänning vid överspänningsk./ Nedsmutningsgrad III/3	4 kV	Korttidströmhållfasthet	3 x 1s mit 120 A

**Tekniska data**

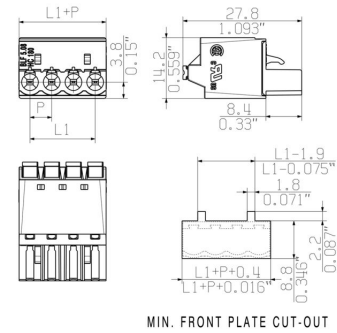
**Viktig hänvisningstext**

IPC-konformitet	Konformitet: Produkterna utvecklas, tillverkas och levereras i enlighet med internationellt erkända standarder och normer, och uppfyller de egenskaper som garanteras i databladet resp. har designegenskaper i enlighet med IPC-A-610 "Klass 2". Övriga anspråk gällande produkterna kan bedömas på begäran.
Hänvisningstext	<ul style="list-style-type: none"> <li>• Additional variants on request</li> <li>• Gold-plated contact surfaces on request</li> <li>• Rated current related to rated cross-section &amp; min. No. of poles.</li> <li>• Wire end ferrule without plastic collar to DIN 46228/1</li> <li>• Wire end ferrule with plastic collar to DIN 46228/4</li> <li>• P on drawing = pitch</li> <li>• Crimping shape "A" for wire end ferrules with PZ 6/5 crimping tool recommended.</li> <li>• The test point can only be used as potential-pickup point.</li> <li>• In accordance with IEC 61984, OMNIMATE-connectors are connectors without breaking capacity (COC). During designated use, connectors are not allowed to be engaged or disengaged when live or under load</li> <li>• Long term storage of the product with average temperature of 50 °C and maximum humidity 70%, 36 months</li> </ul>

**Klassificeringar**

ETIM 8.0	EC002638	ETIM 9.0	EC002638
ETIM 10.0	EC002638	ECLASS 14.0	27-46-02-02
ECLASS 15.0	27-46-02-02		

Dimensional drawing



Graph



Graph



Uncompromising functionality High vibration resistance

**Ritningar**

**Produktfördel**



Solid PUSH IN contact Safe and durable

**Produktfördel**



Cost-effective wiring Quick and intuitive operation

**Produktfördel**



Wide clamping range Tool-free wire connection

## BLF 5.08HC/05/180 SN OR BX PRT

Weidmüller Interface GmbH & Co. KG  
Klingenbergstraße 26  
D-32758 Detmold  
Germany

www.weidmueller.com

## Tillbehör

## Kodelement



Kopplar bara vad som hör ihop: Rätt anslutning på rätt ställe.

Kodnings- och förvriddningsskyddselementen tilldelar tydligt anslutande element under tillverkningen och driften

Kodnings- och förvriddningsskyddselementen skjuts in innan bestyckningen eller under kabelkonfektioneringen. Alternativen hos Weidmüller: konfigurera enkelt och individuellt online i variantkonfiguratoren och få färdigt förkodat.

En felbestyckning på kretskortet eller felanslutning av anslutningselement är inte längre möjligt.

Fördelen: Ingen felsökning vid tillverkningen och ingen felhantering av användaren.

## Allmänna beställningsdata

Typ	BLZ/SL KO BK BX	Utförande
Art.nr.	<a href="#">1545710000</a>	Kretskortsstickanslutning, Tillbehör, Kodelement, svart, Antal poler:
GTIN (EAN)	4008190087142	1
Förp.	50 ST	
Typ	BLZ/SL KO OR BX	Utförande
Art.nr.	<a href="#">1573010000</a>	Kretskortsstickanslutning, Tillbehör, Kodelement, orange, Antal poler: 1
GTIN (EAN)	4008190048396	
Förp.	100 ST	

## Spår-Skruvmejsel



Spårskruvmejsel med rundklinga, SD DIN 5265, ISO 2380/2, klingprofil enligt DIN 5264, ISO 2380/1, Spets krom top, SoftFinish-handtag

## Allmänna beställningsdata

Typ	SDS 0.6X3.5X100	Utförande
Art.nr.	<a href="#">9008330000</a>	Skruvmejsel, Skruvmejsel
GTIN (EAN)	4032248056286	
Förp.	1 ST	
Typ	SDS 0.6X3.5X200	Utförande
Art.nr.	<a href="#">9010110000</a>	Skruvmejsel, Skruvmejsel
GTIN (EAN)	4032248300754	
Förp.	1 ST	
Typ	SDIS 0.6X3.5X100	Utförande
Art.nr.	<a href="#">9008390000</a>	Skruvmejsel, Skruvmejsel
GTIN (EAN)	4032248056354	
Förp.	1 ST	