

CMA-CTM-7-40-1A-0.3VA-1

Weidmüller Interface GmbH & Co. KG
Klingenbergstraße 26
D-32758 Detmold
Germany

www.weidmueller.com

Produktillustration

similar to the product

CMA-CTM 7 är en serie induktiva ministrömtransformatorer

som är utformade enligt omvandlingsprincipen för cirkulära primärledar

CMA-CTM 7-serien är underhållsfria strömomvandlare som är utformade för primärström på 32–64 A.

Detta omvandlas till en ström på upp till 1 A på sekundärsidan.

Med dess små mått passar den perfekt tillämpningar med en 3-fasig strömbrytare med en fasdelling på 17,5 mm.

Allmänna beställningsdata

Utförande	Primärström: 40 A, Sekundärström max.: 1 A, Load: 0.3 VA, noggrannhetsklass: 1, stängd strömomvandlare
Art.nr.	2556040000
Typ	CMA-CTM-7-40-1A-0.3VA-1
GTIN (EAN)	4050118566413
Förp.	1 items
Tillverkare	MBS AG

Tekniska data

Godkännanden

ROHS	Uppfyllelse
------	-------------

Mått och vikter

Djup	19 mm	Byggdjup (tum)	0.748 inch
Höjd	46.5 mm	Bygghöjd (tum)	1.8307 inch
Bredd	27.5 mm	Byggbredd (tum)	1.0827 inch
Nettovikt	64 g		

Temperaturer

Lagertemperatur	-25 °C...70 °C	Drifttemperatur	-5 °C...50 °C
-----------------	----------------	-----------------	---------------

Miljööverensstämmelse för produkt

RoHS-kompatibilitetsstatus	Kompatibel utan undantag
REACH SVHC	Nej mSvHC över 0,1 viktprocent

Elektriska attribut

noggrannhetsklass	1	Sekundärström	0...1 A
Load	0.3 VA	Primärström	40 A

Mått spänningsförande ledare

Typ av ledare	Endast isolerad ledare	Rundledare	7.60 mm
Installationsplats	För inomhusbruk		

Tekniska egenskaper

Isolationsklass	E	Värmeklassad varaktig ström ITermisk	1,0 x Inom
Nominell frekvens	50 Hz		

Isolationskoordination

Standard	IEC 61869-1: 2007, IEC 61869-2: 2012	noggrannhetsklass	1
----------	--------------------------------------	-------------------	---

Klassificeringar

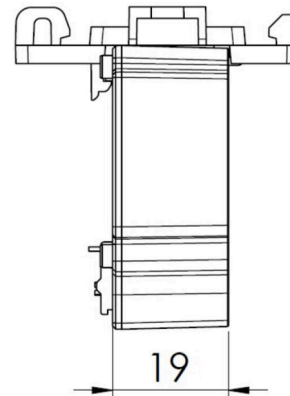
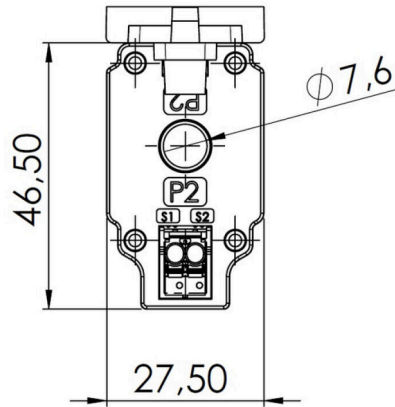
ETIM 8.0	EC002048	ETIM 9.0	EC002048
ETIM 10.0	EC002048	ECLASS 14.0	27-21-09-02
ECLASS 15.0	27-21-09-02		

CMA-CTM-7-40-1A-0.3VA-1

Weidmüller Interface GmbH & Co. KG
Klingenbergstraße 26
D-32758 Detmold
Germany

Ritningar

www.weidmueller.com



Tillbehör**Ministrömtransformator**

CMA-CTM 7 är en serie induktiva ministrömtransformatorer som är utformade enligt omvandlingsprincipen för cirkulära primärledar. CMA-CTM 7-serien är underhållsfria strömomvandlare som är utformade för primärström på 32–64 A. Detta omvandlas till en ström på upp till 1 A på sekundärsidan. Med dess små mått passar den perfekt tillämpningar med en 3-fasig strömbrytare med en fasdelning på 17,5 mm.

Allmänna beställningsdata

Typ	CMA-CTM-7-SNAP-ON	Utförande
Art.nr.	2525 160000	
GTIN (EAN)	4050118536522	
Förp.	1 ST	