

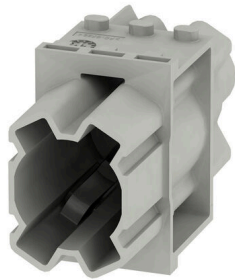
HDC MHP 200 FC**Weidmüller Interface GmbH & Co. KG**

Klingenbergstraße 26

D-32758 Detmold

Germany

www.weidmueller.com

**Flexibel**

De fyra modulstorlekarna ger individuella propplösningar som sparar en stor mängd utrymme. Den mindre delningen bidrar också till en optimerad design.

Allmänna beställningsdata

Utförande	Strömförsörjningsmodul, 1000 V, 200 A, Antal poler: 1, Crimpanslutning, Hylsa, Nödvändiga insticksplatser: 1.5
Art.nr.	2549260000
Typ	HDC MHP 200 FC
GTIN (EAN)	4050118558685
Förp.	1 items

HDC MHP 200 FC

Weidmüller Interface GmbH & Co. KG
Klingenbergstraße 26
D-32758 Detmold
Germany

www.weidmueller.com

Tekniska data

Godkännanden

Godkännanden



ROHS	Uppfyllelse
UL File Number Search	UL-webbplats
Certifikat nr (cURus)	E92202

Mått och vikter

Djup	34 mm	Byggdjup (tum)	1.3386 inch
Höjd	59.6 mm	Bygghöjd (tum)	2.3465 inch
Bredd	21.85 mm	Byggbredd (tum)	0.8602 inch
Nettovikt	12 g		

Temperaturer

Gränsvärde, temperatur -40 °C ... 125 °C

Miljööverensstämmelse för produkt

RoHS-kompatibilitetsstatus	Kompatibel utan undantag
REACH SVHC	Potassium perfluorobutane sulfonate 29420-49-3
SCIP	1609748e-c278-4c9b-b3d1-e6215d2988cd

Allmänna data

Antal poler	1	Brännbarhetsklass enligt UL 94	V-0
Isolationsmotstånd	10 ¹² Ω	Stickcykler	≥ 500
Typ	Hylsa	Överspänningskategori	III
Nedsmutningsgrad	3	Grundläggande material	Polykarbonat, glasfiberförstärkt
Serie	ModuPlug	Märkspänning (DIN EN 61984)	1000 V
Märkspänning enligt UL/CSA	600 V	Märkstötspänning (DIN EN 61984)	8 kV
Märkström (DIN EN 61984)	200 A	Nödvändiga insticksplatser	1.5

PE anslutningsdata

Anslutningstyp PE Skruvanslutning via modulram

Utförande

Avisoleringslängd nominellt	19 mm	Anslutningstyp	Crimpanslutning
Ledardiameter, max.	70 mm ²	Ledardiameter, min.	25 mm ²

Klassificeringar

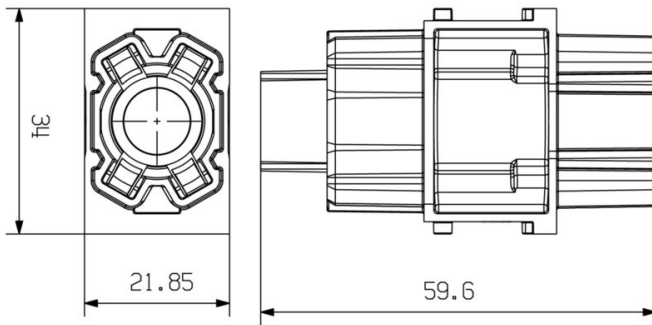
ETIM 8.0	EC000438	ETIM 9.0	EC000438
ETIM 10.0	EC000438	ECLASS 14.0	27-44-02-17
ECLASS 15.0	27-44-02-17		

HDC MHP 200 FC

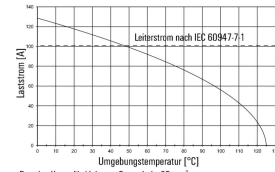
Weidmüller Interface GmbH & Co. KG
 Klingenbergstraße 26
 D-32758 Detmold
 Germany

Ritningar

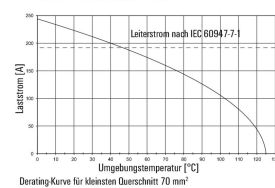
www.weidmueller.com



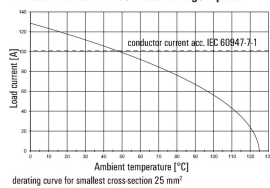
HP 200 mit H07V-K25 / IP65-Gehäuse / 4-polig



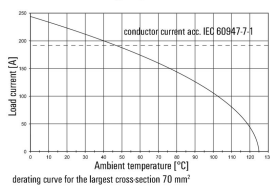
HP 200 / IP65-Gehäuse / 4 Pole



HP 200 with H07V-K25 / IP65 housing / 4 poles



HP 200 / IP65 housing / 4 poles



HDC MHP 200 FC

Weidmüller Interface GmbH & Co. KG

Klingenbergstraße 26

D-32758 Detmold

Germany

www.weidmueller.com

Tillbehör

200 A crimpkontakter

Crimping är en elektrisk och mekaniskt säker och pålitlig anslutning mellan ledare och kontakt. En idealisk crimpkontakt är gastät och korrosionstålig.



Allmänna beställningsdata

Typ	HDC MHP200 F 25	Utförande
Art.nr.	2514820000	Hylsa, Silver, 25 - 25 mm ²
GTIN (EAN)	4050118528466	
Förp.	10 ST	
Typ	HDC MHP200 F 35	Utförande
Art.nr.	2514830000	Hylsa, Silver, 35 - 35 mm ²
GTIN (EAN)	4050118528473	
Förp.	10 ST	
Typ	HDC MHP200 F 50	Utförande
Art.nr.	2514840000	Hylsa, Silver, 50 - 50 mm ²
GTIN (EAN)	4050118528480	
Förp.	10 ST	
Typ	HDC MHP200 F 70	Utförande
Art.nr.	2514850000	Hylsa, Silver, 70 - 70 mm ²
GTIN (EAN)	4050118528497	
Förp.	10 ST	

Övrigt

Förutom industrkontakter inbegriper RockStar® lämpliga tillbehör för effektiv, funktionell och säker systemkabeldragning, t.ex. kodningssystem, skärmbyglar, täckplattor och reservtätningar



Allmänna beställningsdata

Typ	HDC MHP200 REMOVAL TOOL	Utförande
Art.nr.	2617240000	
GTIN (EAN)	4050118705430	
Förp.	1 ST	

HDC MHP 200 FC**Weidmüller Interface GmbH & Co. KG**

Klingenbergstraße 26

D-32758 Detmold

Germany

www.weidmueller.com**Motsvarighet****Elektriska moduler****Flexibel**

De fyra modulstorlekarna ger individuella propplösningar som sparar en stor mängd utrymme. Den mindre delningen bidrar också till en optimerad design.

Allmänna beställningsdata

Typ	HDC MHP 200 MC	Utförande
Art.nr.	2548900000	Strömförsörjningsmodul, 1000 V, 200 A, Antal poler: 1,
GTIN (EAN)	4050118619287	Crimpanslutning, Hane, Nödvändiga insticksplatser: 1.5
Förp.	1 ST	