

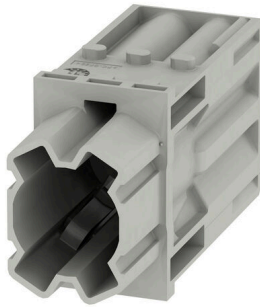
HDC MHP 200 MC**Weidmüller Interface GmbH & Co. KG**

Klingenbergstraße 26

D-32758 Detmold

Germany

www.weidmueller.com

**Flexibel**

De fyra modulstorlekarna ger individuella propplösningar som sparar en stor mängd utrymme. Den mindre delningen bidrar också till en optimerad design.

Allmänna beställningsdata

Utförande	Strömförsörjningsmodul, 1000 V, 200 A, Antal poler: 1, Crimpanslutning, Hane, Nödvändiga insticksplatser: 1.5
Art.nr.	2548900000
Typ	HDC MHP 200 MC
GTIN (EAN)	4050118619287
Förp.	1 items

HDC MHP 200 MC

Weidmüller Interface GmbH & Co. KG
Klingenbergstraße 26
D-32758 Detmold
Germany

www.weidmueller.com

Technical data

Godkännanden

Godkännanden



ROHS	Uppfyllelse
UL File Number Search	UL-webbplats
Certifikat nr (cURus)	E92202

Mått och vikter

Djup	34 mm	Byggdjup (tum)	1.3386 inch
Höjd	60.3 mm	Bygghöjd (tum)	2.374 inch
Bredd	21.85 mm	Byggbredd (tum)	0.8602 inch
Nettovikt	12 g		

Temperaturer

Gränsvärde, temperatur -40 °C ... 125 °C

Miljööverensstämmelse för produkt

RoHS-kompatibilitetsstatus	Kompatibel utan undantag
REACH SVHC	Potassium perfluorobutane sulfonate 29420-49-3
SCIP	1609748e-c278-4c9b-b3d1-e6215d2988cd

Allmänna data

Antal poler	1	Brännbarhetsklass enligt UL 94	V-0
Isolationsmotstånd	10 ¹² Ω	Stickcykler	≥ 500
Typ	Hane	Överspänningskategori	III
Nedsmutningsgrad	3	Grundläggande material	Polykarbonat, glasfiberförstärkt
Serie	ModuPlug	Märkspänning (DIN EN 61984)	1000 V
Märkspänning enligt UL/CSA	600 V	Märkstötspänning (DIN EN 61984)	8 kV
Märkström (DIN EN 61984)	200 A	Nödvändiga insticksplatser	1.5

PE anslutningsdata

Anslutningstyp PE Skruvanslutning via modulram

Utförande

Avisoleringslängd nominellt	19 mm	Anslutningstyp	Crimpanslutning
Ledardiameter, max.	70 mm ²	Ledardiameter, min.	25 mm ²

Klassificeringar

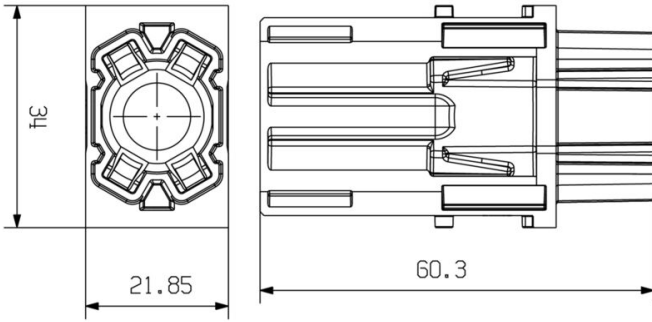
ETIM 8.0	EC000438	ETIM 9.0	EC000438
ETIM 10.0	EC000438	ECLASS 14.0	27-44-02-17
ECLASS 15.0	27-44-02-17		

HDC MHP 200 MC

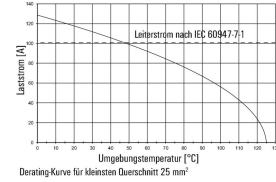
Weidmüller Interface GmbH & Co. KG
 Klingenbergstraße 26
 D-32758 Detmold
 Germany

Drawings

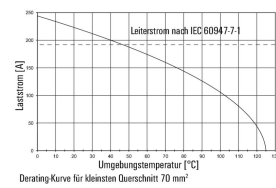
www.weidmueller.com



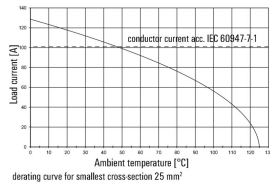
HP 200 mit H07V-K25 / IP65-Gehäuse / 4-polig



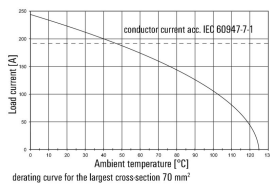
HP 200 / IP65-Gehäuse / 4 Pole



HP 200 with H07V-K25 / IP65 housing / 4 poles



HP 200 / IP65 housing / 4 poles



HDC MHP 200 MC

Weidmüller Interface GmbH & Co. KG
 Klingenbergstraße 26
 D-32758 Detmold
 Germany

www.weidmueller.com

Accessories

200 A crimpkontakter

Crimpning är en elektrisk och mekaniskt säker och pålitlig anslutning mellan ledare och kontakt. En idealisk crimpkontakt är gastät och korrosionstålig.



Allmänna beställningsdata

Typ	HDC MHP200 M 25	Utförande
Art.nr.	2514860000	Hane, Silver, 25 - 25 mm ²
GTIN (EAN)	4050118528503	
Förp.	10 ST	
Typ	HDC MHP200 M 35	Utförande
Art.nr.	2514870000	Hane, Silver, 35 - 35 mm ²
GTIN (EAN)	4050118528510	
Förp.	10 ST	
Typ	HDC MHP200 M 50	Utförande
Art.nr.	2514880000	Hane, Silver, 50 - 50 mm ²
GTIN (EAN)	4050118528527	
Förp.	10 ST	
Typ	HDC MHP200 M 70	Utförande
Art.nr.	2514890000	Hane, Silver, 70 - 70 mm ²
GTIN (EAN)	4050118528534	
Förp.	10 ST	

Kontaktborttagningsverktyg



Weidmüller erbjuder en mängd olika crimpverktyg, kontaktborttagningsverktyg och fiberoptiska verktyg.

Allmänna beställningsdata

Typ	HDC MHP200 REMOVAL TOOL	Utförande
Art.nr.	2617240000	
GTIN (EAN)	4050118705430	
Förp.	1 ST	

HDC MHP 200 MC

Weidmüller Interface GmbH & Co. KG
Klingenbergstraße 26
D-32758 Detmold
Germany

www.weidmueller.com

Counterpart**Elektriska moduler****Flexibel**

De fyra modulstorlekarna ger individuella propplösningar som sparar en stor mängd utrymme. Den mindre delningen bidrar också till en optimerad design.

Allmänna beställningsdata

Typ	HDC MHP 200 FC	Utförande
Art.nr.	2549260000	Strömförsörjningsmodul, 1000 V, 200 A, Antal poler: 1,
GTIN (EAN)	4050118558685	Crimpanslutning, Hylsa, Nödvändiga insticksplatser: 1.5
Förp.	1 ST	