

SV-SMT 7.62HP/04/270G 2.6SN BK RL

Weidmüller Interface GmbH & Co. KG

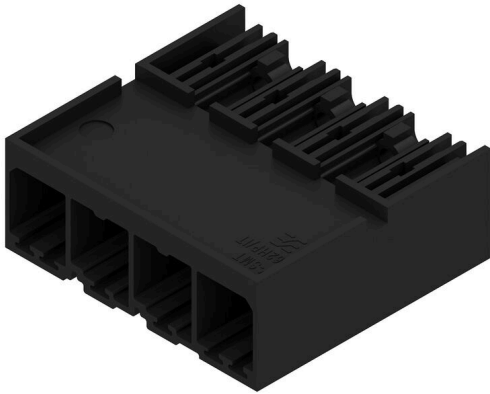
Klingenbergstraße 26

D-32758 Detmold

Germany

www.weidmueller.com

Produktillustration



OMNIMATE Power BV / SV 7.62HP – 28 kVA-effektclassen

Exakt passande lösningar för effektanslutningar

Mer effektreserver för högre belastbarhet:

Mellanklassen i effekt-kontaktdonssystemet OMNIMATE-Power BV / SV 7.62HP är med brett areaområde, hög överlasttålighet, och det största urvalet när det gäller varianter och tillbehör "arbetshästen" i HP-serien. HP står för "High Performance" - det betyder inte bara en maximal ström, upp till 50 °C utan derating, utan även ett obegränsat godkännande enligt UL för 600 V. Dessutom uppfyller dessa kontaktdon den enligt applikationsnormen IEC61800-5-1 krävda fingersäkerheten för 400V-TN-nät (+3,0 mm).

Allmänna beställningsdata

Utförande	Kretskortsstickanslutning, Stiftlist, stängd på sidan, THT/THR lödanslutning, 7.62 mm, Antal poler: 4, 270°, Lödstiftlängd (l): 2.6 mm, förtennad, svart, Tape
Art.nr.	2546160000
Typ	SV-SMT 7.62HP/04/270G 2.6SN BK RL
GTIN (EAN)	4050118556209
Förp.	110 items
Produktparametrar	IEC: 1000 V / 41 A UL: 300 V / 40.5 A
Förpackning	Tape

SV-SMT 7.62HP/04/270G 2.6SN BK RL

Weidmüller Interface GmbH & Co. KG
Klingenbergstraße 26
D-32758 Detmold
Germany

www.weidmueller.com

Tekniska data

Godkännanden

Godkännanden



ROHS	Uppfyllelse
UL File Number Search	UL-webbplats
Certifikat nr (cURus)	E60693

Mått och vikter

Djup	28.3 mm	Byggdjup (tum)	1.1142 inch
Höjd	14 mm	Bygghöjd (tum)	0.5512 inch
Höjd lägstbyggande	11.4 mm	Bredd	30.48 mm
Byggbredd (tum)	1.2 inch	Nettovikt	8 g

Miljööverensstämmelse för produkt

RoHS-kompatibilitetsstatus	Kompatibel utan undantag
REACH SVHC	Nej mSvHC över 0,1 viktprocent

Packaging

Förpackning	Tape	VPE-längd	338.00 mm
VPE-bredd	130.00 mm	VPE-höjd	33.00 mm
Tape depth (T2)	15.80 mm	Tape width (W)	56 mm
Tape pocket depth (K0)	15.30 mm	Tape pocket height (AO)	28.40 mm
Tape pocket width (B0)	39.06 mm	Tape pocket separation (P1)	36.00 mm
Tape hole separation (E)	1.75 mm	Tape pocket separation (F)	26.20 mm
Tape reel diameter \varnothing (A)	330 mm	Surface resistance	Rs = 109 - 1012 Ω

Systemparametrar

Produktfamilj	OMNIMATE Power - serie BV/SV 7.62HP	Anslutningstyp	Kretskortanslutning
Montering på kretskortet	THT/THR lödanslutning	Delning i tum (P)	7.62 mm
Delning i tum (P)	0.300 "	Anslutningsvinkel	270°
Antal poler	4	Antal lödstift per pol	2
Lödstiftlängd (l)	2.6 mm	Tolerans för stiftlängd	+0.1 / -0.3 mm
Dimensioner för lödstift	0,8 x 1,0 mm	Diameter bestyckningshål (D)	1.5 mm
Tolerans diameter bestyckningshål (D)	+ 0,1 mm	L1 i mm	22.86 mm
L1 i tum	0.900 "	Antal rader	1
Polradstal	1	Beröringsskydd enligt DIN VDE 57	safe to back of hand above the printed circuit board
Beröringsskydd enligt DIN VDE 0470	IP 20 ansluten/ IP 10 ej ansluten	Skyddsklass	IP20, komplett monterad
Genomgångsmotstånd (6)	2,00 m Ω	Koderbar	Ja
Stickcykler	25	Max. instickskraft/pol	12 N
Max. dragkraft/pol	7 N		

Materialdata

Isoleringsmaterial	PA 9T	Färgkod	svart
Färgtabell (jämförbar)	RAL 9011	Isoleringsmaterialgrupp	I
CTI (Comparative Tracking Index)	≥ 600	Isolationsmotstånd	$\geq 10^8 \Omega$
Moisture Level (MSL)	1	Brännbarhetsklass enligt UL 94	V-0

SV-SMT 7.62HP/04/270G 2.6SN BK RL

Weidmüller Interface GmbH & Co. KG
 Klingenbergstraße 26
 D-32758 Detmold
 Germany

www.weidmueller.com

Tekniska data

Kontaktmaterial	Cu-legering	Kontaktyta	förtennad
Skiktstruktur för lödanslutningen	1...3 µm Ni / 4...6 µm Sn matt	Skiktstruktur för stiftkontakten	1...3 µm Ni / 4...6 µm Sn matt
Lagertemperatur, min.	-40 °C	Lagertemperatur, max.	70 °C
Driftstemperatur, min.	-50 °C	Driftstemperatur, max	130 °C
Temperaturområde Montage, min.	-25 °C	Temperaturområde Montage, max.	130 °C

Märkdata enligt UL 1059

Institut (cURus)	CURUS	Certifikat nr (cURus)	E60693
Märkspänning (användargrupp B / UL 1059)	300 V	Märkspänning (användargrupp C / UL 1059)	300 V
Märkspänning (användargrupp D / UL 1059)	300 V	Märkspänning (användargrupp F / UL 1059)	744 V
Märkström (användargrupp B / UL 1059)	40.5 A	Märkström (användargrupp C / UL 1059)	40.5 A
Märkström (användargrupp D / UL 1059)	10 A	Märkström (användargrupp F / UL 1059)	40.5 A
Krypsträcka, min.	9.6 mm	Luftsträcka, min.	6.9 mm
Hänvisning till godkännandeverden	Specifikationerna avser maxvärden. För detaljer – se typgodkännandeintyg.		

Märkdata enligt IEC

testad enligt standard	IEC 60664-1, IEC 61984	Märkström, min. antal poler (Tu=20°C)	41 A
Märkström, max. antal poler (Tu=20°C)	41 A	Märkström, min. antal poler (Tu=40°C)	41 A
Märkström, max. antal poler (Tu=40°C)	41 A	Märkspänning vid överspänningsk./ Nedsmutningsgrad II/2	1000 V
Märkspänning vid överspänningsk./ Nedsmutningsgrad III/2	630 V	Märkspänning vid överspänningskat./ Nedsmutningsgrad III/3	630 V
Märkspänning vid överspänningsk./ Nedsmutningsgrad II/2	6 kV	Märkspänning vid överspänningsk./ Nedsmutningsgrad III/2	6 kV
Märkstötspänning vid överspänningsk./ Nedsmutningsgrad III/3	6 kV	Korttidströmhållfasthet	3 x 1s mit 420 A
Krypsträcka, min.	9.6 mm	Luftsträcka, min.	6.9 mm

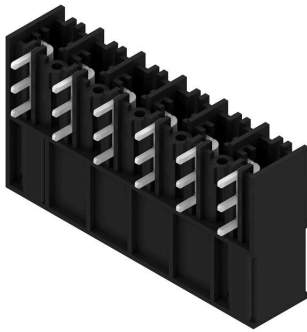
Viktig hänvisningstext

IPC-konformitet	Konformitet: Produkterna utvecklas, tillverkas och levereras i enlighet med internationellt erkända standarder och normer, och uppfyller de egenskaper som garanteras i databladet resp. har designegenskaper i enlighet med IPC-A-610 "Klass 2". Övriga anspråk gällande produkterna kan bedömas på begäran.
Hänvisningstext	<ul style="list-style-type: none"> • Additional variants on request • Rated current related to rated cross-section & min. No. of poles. • P on drawing = pitch • Rated data refer only to the component itself. Clearance and creepage distances to other components are to be designed in accordance with the relevant application standards. • In accordance with IEC 61984, OMNIMATE-connectors are connectors without breaking capacity (COC). During designated use, connectors are not allowed to be engaged or disengaged when live or under load • Long term storage of the product with average temperature of 50 °C and maximum humidity 70%, 36 months

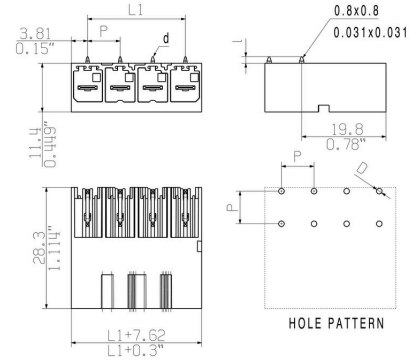
Klassificeringar

ETIM 8.0	EC002637	ETIM 9.0	EC002637
ETIM 10.0	EC002637	ECLASS 14.0	27-46-02-01
ECLASS 15.0	27-46-02-01		

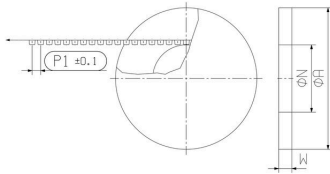
Produktillustration



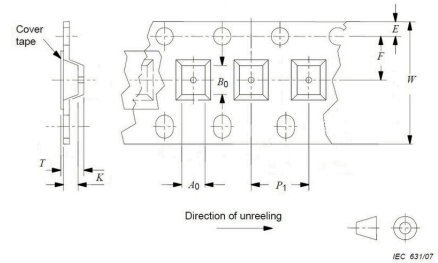
Dimensional drawing



Dimensional drawing



Dimensional drawing



SV-SMT 7.62HP/04/270G 2.6SN BK RL

Weidmüller Interface GmbH & Co. KG
Klingenbergstraße 26
D-32758 Detmold
Germany

www.weidmueller.com

Tillbehör**Kodelement**

Den jackbara anslutningstekniken för effektelektronik är optimerad för modern motorteknik, startmotorer, frekvensomvandlare och servostyrningar.

OMNIMATE Power sätter standarder genom ökad säkerhet och innovativa lösningar, såsom jackbar skärmsupport, integrerade signalkontakter eller enhandsmanövreringar.

De tre produktserierna erbjuder ytterligare fördelar:

- Applikationsanpassad skalbarhet: från den kompakta 4 mm²-anslutningen för 29 A (IEC) resp. 20 A (UL) till den robusta 16 mm²-anslutningen för 76 A (IEC) resp. 54 A (UL)
- Obegränsad användning upp till 1000 V (IEC) resp. 600 V (UL)
- Många olika, applikationsoptimerade infästningsmöjligheter

Vår service:

Utforma dina individuella kontaktdon enkelt med Produktkonfiguratorn.

Allmänna beställningsdata

Typ	BV/SV 7.62HP KO	Utförande
Art.nr.	1937590000	Kretskortsstickanslutning, Tillbehör, Kodelement, svart, Antal poler:
GTIN (EAN)	4032248608881	1
Förp.	50 ST	