

**HDC 40D TSBU 1M40G EMC****Weidmüller Interface GmbH & Co. KG**

Klingenbergstraße 26

D-32758 Detmold

Germany

www.weidmueller.com



Våra nya Weidmüller RockStar® IP65 EMV-kapslingar är lämpliga för användning i de mest krävande miljöerna och skyddar mot elektromagnetiska störningar. Ett mångpolsigt kontaktdon består av en kontaktinsats och en skyddande kapsling. De nya plastremmarna är enkla att låsa och kan bytas ut när som helst. Alla Weidmüller RockStar®-kapslingar är tillverkade av högklassig pressgjuten aluminium. Detta gör dem både slag- och korrosionståliga, men ändå kompakta och lätta.

**Allmänna beställningsdata**

Utförande	HDC - kapsling, Installationsstorlek: 6, Skyddsklass: IP65, i ijackat tillstånd, Kabelingång på sidan, stickproppskåpa, Tvärförregling på underdelen, hög, Storlek på kabelinföringar: M 40
Art.nr.	<a href="#">2544030000</a>
Typ	HDC 40D TSBU 1M40G EMC
GTIN (EAN)	4050118648782
Förp.	1 items

## HDC 40D TSBU 1M40G EMC

Weidmüller Interface GmbH & Co. KG  
Klingenbergstraße 26  
D-32758 Detmold  
Germany

www.weidmueller.com

## Tekniska data

## Godkännanden

Godkännanden



ROHS	Uppfyllelse
UL File Number Search	<a href="#">UL-webbplats</a>
Certifikat nr (cURus)	E92202

## Mått och vikter

Djup	93.3 mm	Byggdjup (tum)	3.6732 inch
Höjd	76 mm	Bygghöjd (tum)	2.9921 inch
Bredd	58.4 mm	Byggbredd (tum)	2.2992 inch
Nettovikt	230.56 g		

## Temperaturer

Gränsvärde, temperatur -40 °C ... 125 °C

## Miljööverensstämmelse för produkt

RoHS-kompatibilitetsstatus	Kompatibel utan undantag		
REACH SVHC	Nej mSvHC över 0,1 viktprocent		
Kemikaliebeständighet	Innehåll	Hydraulolja	
	Kemisk beständighet	Beständigt	
	Innehåll	Bensin	
	Kemisk beständighet	Beständigt	
	Innehåll	UV	
	Kemisk beständighet	Beständigt	
	Innehåll	Ozon	
	Kemisk beständighet	Beständigt	

## Allmänna data

Brännbarhetsklass enligt UL 94	V-0	Yta	Pulverlack
Skyddsklass	IP65, i ijackat tillstånd		

## Mått

Kabelingång	m. gänga
-------------	----------

## Utförande

Storlek på kabelinföringar	M 40	Överdel/Underdel/Lock	upper part
Övertäckning	utan lock	Antal kabelingång uppe	0
Antal kabelingång på sidan	1	Utförande kapsling	Kabelingång på sidan, stickproppskåpa
Utförande låssystem	Tvärförregling på underdelen	Byggform	hög
Installationsstorlek	6	Kabelingång	m. gänga
Typ	Stickkontakt	Bygelutförande	Överkopplingsbygel
Tätning	FPM	Gänga (inre)	M 40
Färg (RAL)	RAL 9011	BG	6
Lämplig för ModuPlug®	Ja		

**HDC 40D TSBU 1M40G EMC**

**Weidmüller Interface GmbH & Co. KG**  
Klingenbergstraße 26  
D-32758 Detmold  
Germany

[www.weidmueller.com](http://www.weidmueller.com)

**Tekniska data****Klassificeringar**

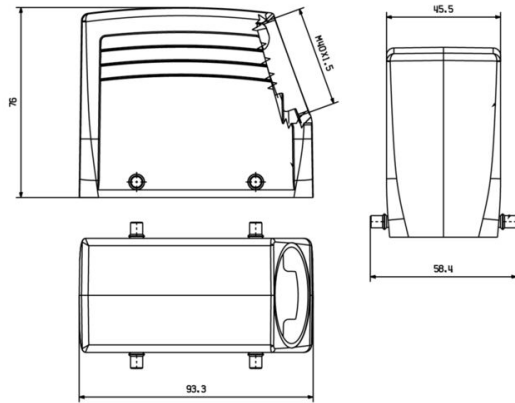
ETIM 8.0	EC000437	ETIM 9.0	EC000437
ETIM 10.0	EC000437	ECLASS 14.0	27-44-02-02
ECLASS 15.0	27-44-02-02		

**HDC 40D TSBU 1M40G EMC**

**Weidmüller Interface GmbH & Co. KG**  
Klingenbergstraße 26  
D-32758 Detmold  
Germany

**Ritningar**

[www.weidmueller.com](http://www.weidmueller.com)



**HDC 40D TSBU 1M40G EMC**

**Weidmüller Interface GmbH & Co. KG**  
 Klingenbergstraße 26  
 D-32758 Detmold  
 Germany

www.weidmueller.com

**Tillbehör**

**EMC Kabelförskruvning i mässing, 1:a generationen**



EMC-förskruvningar för att avskärma störfrekvenser med en skärmdämpning på upp till 100dB. Kontaktering av kabelskärmen med hjälp av en ändlös fjäderring.

**Allmänna beställningsdata**

Typ	VG M40 - MS 1/EMV	Utförande
Art.nr.	<a href="#">1909540000</a>	VG EMC GEN 1 (EMC kabelförskruvning med anslutningsbur),
GTIN (EAN)	4032248536467	kabelförskruvning, Rak, M 40, 9, OD min. 19 - OD max. 28 mm, IP68 -
Förp.	5 ST	5 bar (30 min.), IP69K, Mässing, förnicklad

**EMC Kabelförskruvning i mässing, 4:e generationen**



EMC-förskruvningar för att avskärma störfrekvenser med en skärmdämpning på upp till 100dB. Kontaktering av kabelskärmen med hjälp av en ändlös fjäderring.

**Allmänna beställningsdata**

Typ	VG M40 EMV-4 MS 22-32	Utförande
Art.nr.	<a href="#">2435190000</a>	VG EMC GEN 4 (EMC kabelförskruvning med anslutningsbur),
GTIN (EAN)	4050118446944	kabelförskruvning, Rak, M 40, 9, OD min. 22 - OD max. 32 mm, IP54,
Förp.	5 ST	IP66, IP67, IP68 - 5 bar (30 min.), IP69K, Mässing, förnicklad

**HDC 40D TSBU 1M40G EMC**

**Weidmüller Interface GmbH & Co. KG**  
Klingenbergstraße 26  
D-32758 Detmold  
Germany

**Motsvarighet**

www.weidmueller.com

**Byggstorlek 6 (16B/40D)**

Våra nya Weidmüller RockStar® IP65 EMV-kapslingar är lämpliga för användning i de mest krävande miljöerna och skyddar mot elektromagnetiska störningar. Ett mångpoligt kontaktdon består av en kontaktinsats och en skyddande kapsling. De nya plastremmarna är enkla att låsa och kan bytas ut när som helst. Alla Weidmüller RockStar®-kapslingar är tillverkade av högklassig pressgjuten aluminium. Detta gör dem både slag- och korrosionståliga, men ändå kompakta och lätta.

**Allmänna beställningsdata**

Typ	HDC 16B ABU EMC	Utförande
Art.nr.	<a href="#">2542320000</a>	HDC - kapsling, Installationsstorlek: 6, Skyddsklass: IP65, i ijacket
GTIN (EAN)	4050118648799	tillstånd, Chassikåpa, Tvärförregling på underdelen, , Storlek på
Förp.	1 ST	kabelföringar: none