

HDC 24D TSBU 1M32G EMC

Weidmüller Interface GmbH & Co. KG
Klingenbergstraße 26
D-32758 Detmold
Germany

www.weidmueller.com



Våra nya Weidmüller RockStar® IP65 EMV-kapslingar är lämpliga för användning i de mest krävande miljöerna och skyddar mot elektromagnetiska störningar. Ett mångpoligt kontaktdon består av en kontaktinsats och en skyddande kapsling. De nya plastremmarna är enkla att låsa och kan bytas ut när som helst. Alla Weidmüller RockStar®-kapslingar är tillverkade av högklassig pressgjuten aluminium. Detta gör dem både slag- och korrosionståliga, men ändå kompakta och lätta.

Allmänna beställningsdata

Utförande	HDC - kapsling, Installationsstorlek: 4, Skyddsklass: IP65, i ijacket tillstånd, Kabelingång på sidan, stickproppskåpa, Tvärförregling på underdelen, hög, Storlek på kabelinföringar: M 32
Art.nr.	2544010000
Typ	HDC 24D TSBU 1M32G EMC
GTIN (EAN)	405011864875 1
Förp.	1 items

HDC 24D TSBU 1M32G EMC

Weidmüller Interface GmbH & Co. KG
Klingenbergstraße 26
D-32758 Detmold
Germany

www.weidmueller.com

Tekniska data

Godkännanden

Godkännanden



ROHS	Uppfyllelse
UL File Number Search	UL-webbplats
Certifikat nr (cURus)	E92202

Mått och vikter

Djup	73 mm	Byggdjup (tum)	2.874 inch
Höjd	72 mm	Bygghöjd (tum)	2.8346 inch
Bredd	57.4 mm	Byggbredd (tum)	2.2598 inch
Nettovikt	185.3 g		

Temperaturer

Gränsvärde, temperatur -40 °C ... 125 °C

Miljööverensstämmelse för produkt

RoHS-kompatibilitetsstatus	Kompatibel utan undantag		
REACH SVHC	Nej mSvHC över 0,1 viktprocent		
Kemikaliebeständighet	Innehåll	Hydraulolja	
	Kemisk beständighet	Beständigt	
	Innehåll	Bensin	
	Kemisk beständighet	Beständigt	
	Innehåll	UV	
	Kemisk beständighet	Beständigt	
Kemikaliebeständighet	Innehåll	Ozon	
	Kemisk beständighet	Beständigt	

Allmänna data

Brännbarhetsklass enligt UL 94	V-0	Yta	Pulverlack
Skyddsklass	IP65, i ijackat tillstånd		

Mått

Kabelingång	m. gänga
-------------	----------

Utförande

Storlek på kabelinföringar	M 32	Överdel/Underdel/Lock	upper part
Övertäckning	utan lock	Antal kabelingång uppe	0
Antal kabelingång på sidan	1	Utförande kapsling	Kabelingång på sidan, stickproppskåpa
Utförande låssystem	Tvärförregling på underdelen	Byggform	hög
Installationsstorlek	4	Kabelingång	m. gänga
Typ	Stickkontakt	Bygelutförande	Överkopplingsbygel
Tätning	FPM	Gänga (inre)	M 32
Färg (RAL)	RAL 9011	BG	4
Lämplig för ModuPlug®	Ja		

HDC 24D TSBU 1M32G EMC

Weidmüller Interface GmbH & Co. KG
Klingenbergstraße 26
D-32758 Detmold
Germany

www.weidmueller.com

Tekniska data**Klassificeringar**

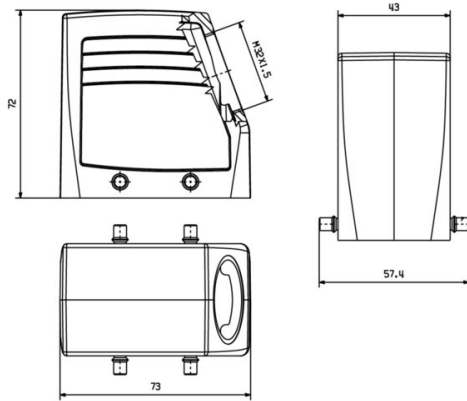
ETIM 8.0	EC000437	ETIM 9.0	EC000437
ETIM 10.0	EC000437	ECLASS 14.0	27-44-02-02
ECLASS 15.0	27-44-02-02		

HDC 24D TSBU 1M32G EMC

Weidmüller Interface GmbH & Co. KG
Klingenbergstraße 26
D-32758 Detmold
Germany

Ritningar

www.weidmueller.com



HDC 24D TSBU 1M32G EMC

Weidmüller Interface GmbH & Co. KG
 Klingenbergstraße 26
 D-32758 Detmold
 Germany

www.weidmueller.com

Tillbehör

EMC Kabelförskruvning i mässing, 1:a generationen



EMC-förskruvningar för att avskärma störfrekvenser med en skärmdämpning på upp till 100dB. Kontaktering av kabelskärmen med hjälp av en ändlös fjäderring.

Allmänna beställningsdata

Typ	VG M32 - MS 1/EMV	Utförande
Art.nr.	1909530000	VG EMC GEN 1 (EMC kabelförskruvning med anslutningsbur),
GTIN (EAN)	4032248536450	kabelförskruvning, Rak, M 32, 8, OD min. 15 - OD max. 21 mm, IP68 -
Förp.	10 ST	5 bar (30 min.), IP69K, Mässing, förnicklad

EMC Kabelförskruvning i mässing, 4:e generationen



EMC-förskruvningar för att avskärma störfrekvenser med en skärmdämpning på upp till 100dB. Kontaktering av kabelskärmen med hjälp av en ändlös fjäderring.

Allmänna beställningsdata

Typ	VG M32 EMV-4 MS 16-25	Utförande
Art.nr.	2435180000	VG EMC GEN 4 (EMC kabelförskruvning med anslutningsbur),
GTIN (EAN)	4050118446937	kabelförskruvning, Rak, M 32, 9, OD min. 16 - OD max. 25 mm, IP54,
Förp.	10 ST	IP66, IP67, IP68 - 5 bar (30 min.), IP69K, Mässing, förnicklad

HDC 24D TSBU 1M32G EMC

Weidmüller Interface GmbH & Co. KG
 Klingenbergstraße 26
 D-32758 Detmold
 Germany

www.weidmueller.com

Motsvarighet

Byggstorlek 4 (10B/24D)



Våra nya Weidmüller RockStar® IP65 EMV-kapslingar är lämpliga för användning i de mest krävande miljöerna och skyddar mot elektromagnetiska störningar. Ett mångpoligt kontaktdon består av en kontaktinsats och en skyddande kapsling. De nya plastremmarna är enkla att låsa och kan bytas ut när som helst. Alla Weidmüller RockStar®-kapslingar är tillverkade av högklassig pressgjuten aluminium. Detta gör dem både slag- och korrosionståliga, men ändå kompakta och lätta.

Allmänna beställningsdata

Typ	HDC 10B ABU EMC	Utförande
Art.nr.	2542310000	HDC - kapsling, Installationsstorlek: 4, Skyddsklass: IP65, i
GTIN (EAN)	4050118648768	ijackat tillstånd, Chassiskåpa, Tvärförregling på underdelen,
Förp.	1 ST	Överkopplingsbygel utbyttbar, , Storlek på kabelinföringar: none