

ENERGY METER 750-230

Weidmüller Interface GmbH & Co. KG

Klingenbergstraße 26

D-32758 Detmold

Germany

www.weidmueller.com



Energimätare - ValueLine

Avancerad funktionalitet för insamling av energidata
Prestanda hos ValueLine energimätare sträcker sig utöver kärnfunktionerna för energimätning.

De är också lämpliga för att fastställa, lagra och visualisera ytterligare energikvalitetsparametrar.

Den kostnadsfria programvaran "ecoExplorer go" är tillgänglig för de flesta typerna i produktgruppen, dels för enhetskonfiguration / driftsättning / visualisering av de uppmätta värdena, dels för analys av effektkvaliteten.

Allmänna beställningsdata

Utförande	Power measurement/display for 1-, 3-phase mains
Art.nr.	2540910000
Typ	ENERGY METER 750-230
GTIN (EAN)	4050118553239
Förp.	1 items

ENERGY METER 750-230

Weidmüller Interface GmbH & Co. KG
Klingenbergstraße 26
D-32758 Detmold
Germany

www.weidmueller.com

Technical data

Godkännanden

Godkännanden CE; CULUS

Godkännanden CE

Godkännanden



ROHS Uppfyllelse

UL File Number Search [UL-webbplats](#)

Certifikat-Nr. (cULus) E469563

Mått och vikter

Djup	72 mm	Byggdjup (tum)	2.8346 inch
Höjd	96 mm	Bygghöjd (tum)	3.7795 inch
Bredd	96 mm	Byggbredd (tum)	3.7795 inch
Nettovikt	250 g		

Temperaturer

Lagertemperatur	-25 °C...70 °C	Fuktighet vid lagringstemperatur	0...90 % RH
Drifttemperatur	-10 °C...55 °C	Fuktighet vid driftstemperatur	0-75% rel. fuktighet

Miljööverensstämmelse för produkt

RoHS-kompatibilitetsstatus	Kompatibel utan undantag
REACH SVHC	Nej mSvHC över 0,1 viktprocent

Mätspänning ingång

Lågspänningsnät	3 phase 3 wire (L1 + L2 + L3), 3 phase 4 wire (L1 + L2 + L3 + N)	Mätnoggrannhet för spänning	0.2 %
Tretrådigt system	Ja	Kvadrant	4
Övertoner, per ordning/spänning	1.-40.	Distortionsfaktor THD-U i %	Ja
Mätområde, spänning L-L, AC	480 V	Mätområde, spänning L-N, AC	277 V
Fyrtrådigt system	Ja		

Mätström ingång

Kapslingsmaterial	Plast	Märkström	1/5 A
Strömmätningsskanaler	4 + 2	Mätnoggrannhet för ström	0.2 %
Mätning av differensmotstånd	Ja	Övertoner, per ordning/ström	1.-40.
Distortionsfaktor THD-I i %	Ja	max. Ström	5000 A

Ingångar/utgångar

Digitala ingångar	3	Digitala utgångar	5
Analoga ingångar (RCM, temperatur, analog)	2	Antal impulsutgångar	5
Temperaturingång	Ja		

ENERGY METER 750-230

Weidmüller Interface GmbH & Co. KG

Klingenbergstraße 26

D-32758 Detmold

Germany

www.weidmueller.com

Technical data

Kommunikation

Gränssnitt	RS485: 9,6 – 115,2 kbps, Ethernet, Webbserver/e- post	Protokoll	Modbus RTU, Modbus- Gateway, Modbus TCP/ IP, Modbus RTU over Ethernet, SNMP, BACnet (optional)
------------	---	-----------	--

Mätning av spänningskvalitet

Övertoner, per ordning/spänning	1.-40.	Övertoner, per ordning/ström	1.-40.
Distortionsfaktor THD-U i %	Ja	Distortionsfaktor THD-I i %	Ja
Obalanserad	Nej	Positivt, negativt och nollsystem	Ja
Korta avbrott	Ja	Registreringsfunktion för händelseförlopp	Nej

Registrering av mätdata

Minne; min- och maxvärden	Ja	Minneskapacitet	256 MB
Antal minnesvärden	10000 k	Uppdatera intervallregister	200 ms
Min. minnesinspelningsintervall	60.00 s	Programvara	ecoExplorer go®
Integrerad logik	Ja		

Tekniska data

Utförande	Effektmätning/-visning för 1-, 3-fasnät	ingångsfrekvens	<20 Hz
Monteringsstyp	Montage på frampanelen	Skyddsklass	IP40, IP20
Märkström	1/5 A	max. Ström	5000 A
Indikering övervakning (Monitor)	LCD	Normer	IEC 61010-2-030, IEC 61010-1, IEC 61326-1
Mätområde, spänning L-N, AC	277 V	Mätområde, spänning L-L, AC	480 V
Överspänningskategori	300 V CAT III	Matningsspänning	90 - 277 V AC (50/60 Hz), 90 - 250 V DC
Matarspänning	230 V	Tretrådigt system	Ja
Fyrtrådigt system	Ja	Kvadrant	4
Registreringsfrekvens 50/60 Hz	25.6 kHz	Kontinuerliga mätningar	Ja
Mätresultat per sekund	5 ms	Effektivt värde från perioden (50/60 Hz)	10 / 12
Mätning av differensmotstånd	Ja	Strömmätningsskanaler	4 + 2
Mätnoggrannhet för spänning	0.2 %	Mätnoggrannhet för ström	0.2 %
Mätnoggrannhet för aktiv energi (kWh, .../5 A)	Klass 0.5S	Drifttimräknare	Ja
Klocka	Ja	Bimetallfunktion	Ja

Isolationskoordination

Överspänningskategori	300 V CAT III
-----------------------	---------------

Klassificeringar

ETIM 8.0	EC002301	ETIM 9.0	EC002301
ETIM 10.0	EC002301	ECLASS 14.0	27-14-23-30
ECLASS 15.0	27-14-23-30		

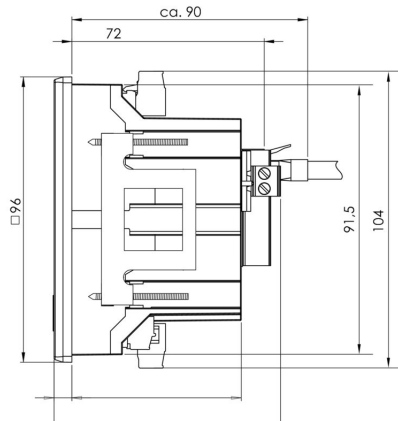
ENERGY METER 750-230

Weidmüller Interface GmbH & Co. KG
Klingenbergstraße 26
D-32758 Detmold
Germany

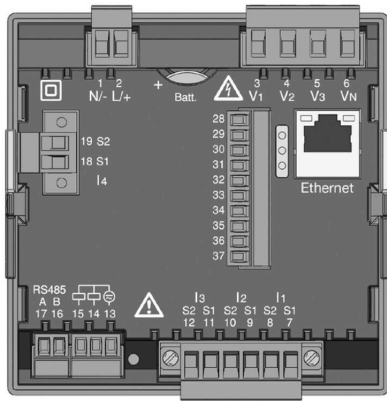
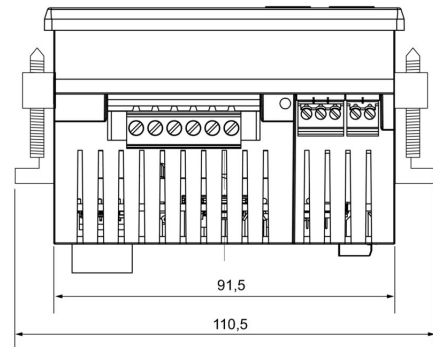
www.weidmueller.com

Drawings

Profilritzung



Profilritzung



ENERGY METER 750-230

Weidmüller Interface GmbH & Co. KG
Klingenbergstraße 26
D-32758 Detmold
Germany

Accessories

www.weidmueller.com

Tillbehör**Allmänna beställningsdata**

Typ	ENERGY METER BRACKET L1	Utförande
Art.nr.	2433060000	
GTIN (EAN)	4050118446388	
Förp.	1 ST	
Typ	ENERGY METER FIXING SET	Utförande
Art.nr.	2433030000	
GTIN (EAN)	4050118446401	
Förp.	1 ST	
Typ	ENERGY METER SEAL L96-2	Utförande
Art.nr.	2495610000	
GTIN (EAN)	4050118505931	
Förp.	1 ST	