

ENERGY METER D370-CBM

Weidmüller Interface GmbH & Co. KG
 Klingenbergstraße 26
 D-32758 Detmold
 Germany

www.weidmueller.com



Avancerad funktionalitet för insamling av energidata
 Prestanda hos ValueLine-energimätare sträcker sig utöver kärnfunktionerna för energimätning.
 De är också lämpliga för att fastställa, lagra och visualisera ytterligare energikvalitetsparametrar.
 Den kostnadsfria programvaran "ecoExplorer go" är tillgänglig för de flesta typerna i produktgruppen, dels för enhetskonfiguration / driftsättning / visualisering av de uppmätta värdena, dels för analys av effektkvaliteten.

Allmänna beställningsdata

Utförande	Power measurement/display for 1-, 3-phase mains
Art.nr.	2540830000
Typ	ENERGY METER D370-CBM
GTIN (EAN)	4050118553253
Förp.	1 items

ENERGY METER D370-CBM

Weidmüller Interface GmbH & Co. KG
Klingenbergstraße 26
D-32758 Detmold
Germany

www.weidmueller.com

Tekniska data

Godkännanden

Godkännanden CE; CULUS

Godkännanden CE

Godkännanden



ROHS Uppfyllelse

UL File Number Search [UL-webbplats](#)

Certifikat-Nr. (cULus) E469563

Mått och vikter

Djup	46 mm	Byggdjup (tum)	1.811 inch
Höjd	98 mm	Bygghöjd (tum)	3.8583 inch
Bredd	71.6 mm	Byggbredd (tum)	2.8189 inch
Nettovikt	150 g		

Temperaturer

Lagertemperatur	-20 °C...70 °C	Drifttemperatur	-25 °C...60 °C
Fuktighet vid driftstemperatur	5...95 % RH		

Miljööverensstämmelse för produkt

RoHS-kompatibilitetsstatus	Kompatibel utan undantag
REACH SVHC	Nej mSvHC över 0,1 viktprocent

Mätspänning ingång

Lågspänningsnät	3 phase 4 wire (L1 + L2 + L3 + N)	Mätnoggrannhet för spänning	0.2 %
Tretrådig system	Nej	Kvadrant	4
Övertoner, per ordning/spänning	1.-25., ej rak	Distortionsfaktor THD-U i %	Ja
Mätområde, spänning L-L, AC	480 V	Mätområde, spänning L-N, AC	277 V
Fyrtrådig system	Ja		

Mätström ingång

Kapslingsmaterial	Plast	Märkström	1/5 A
Strömmätningsskanaler	3	Mätnoggrannhet för ström	0.2 %
Mätning av differensmotstånd	Nej	Övertoner, per ordning/ström	1.-25., ej rak
Distortionsfaktor THD-I i %	Ja	max. Ström	5000 A

Ingångar/utgångar

Digitala ingångar	0	Digitala utgångar	0
Temperaturingång	Nej		

Kommunikation

Gränssnitt	RS485: 9,6 – 115,2 kbps	Protokoll	Modbus RTU
------------	-------------------------	-----------	------------

ENERGY METER D370-CBM

Weidmüller Interface GmbH & Co. KG

Klingenbergstraße 26

D-32758 Detmold

Germany

www.weidmueller.com

Tekniska data

Mätning av spänningskvalitet

Övertoner, per ordning/spänning	1.-25., ej rak	Övertoner, per ordning/ström	1.-25., ej rak
Distortionsfaktor THD-U i %	Ja	Distortionsfaktor THD-I i %	Ja
Obalanserad	Nej	Positivt, negativt och nollsystem	Ja
Korta avbrott	Nej	Registreringsfunktion för händelseförlopp	Ja

Registrering av mätdata

Minne; min- och maxvärden	Ja	Minneskapacitet	4 MB
Antal minnesvärden	160 k	Uppdatera intervallregister	200 ms
Min. minnesinspelningsintervall	60.00 s	Programvara	ecoExplorer go®
Integrerad logik	Nej		

Tekniska data

Utförande	Effektmätning/-visning för 1-, 3-fasnät	Monteringstyp	DIN-skena
Skyddsklass	IP20	Märkström	1/5 A
max. Ström	5000 A	Normer	DIN EN 61000-4-2, DIN EN 61000-4-3, DIN EN 61000-4-4, DIN EN 61000-4-5, DIN EN 61000-4-6, EN 55011, IEC 61010-2-030, IEC 61010-1, IEC 61326-1, DIN EN 61326-1
Mätområde, spänning L-N, AC	277 V	Mätområde, spänning L-L, AC	480 V
Överspänningskategori	300 V CAT III	Tretrådigt system	Nej
Fyrtrådigt system	Ja	Kvadrant	4
Registreringsfrekvens 50/60 Hz	5.4 kHz	Kontinuerliga mätningar	Ja
Mätresultat per sekund	5 ms	Effektivt värde från perioden (50/60 Hz)	10 / 12
Mätning av differensmotstånd	Nej	Strömmätningsskanaler	3
Mätnoggrannhet för spänning	0.2 %	Mätnoggrannhet för ström	0.2 %
Mätnoggrannhet för aktiv energi (kWh, .../5 A)	Klass 0.5S	Drifttimräknare	Ja
Tidomkoppling veckovis	Nej	Klocka	Ja
Bimetallfunktion	Ja		

Isolationskoordination

Överspänningskategori	300 V CAT III
-----------------------	---------------

Klassificeringar

ETIM 8.0	EC002301	ETIM 9.0	EC002301
ETIM 10.0	EC002301	ECLASS 14.0	27-14-23-30
ECLASS 15.0	27-14-23-30		

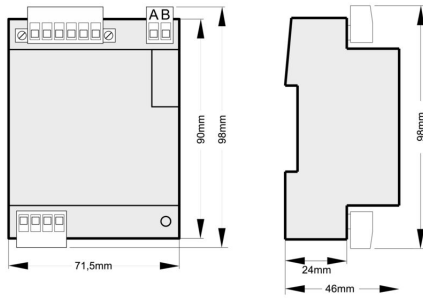
ENERGY METER D370-CBM

Weidmüller Interface GmbH & Co. KG
Klingenbergstraße 26
D-32758 Detmold
Germany

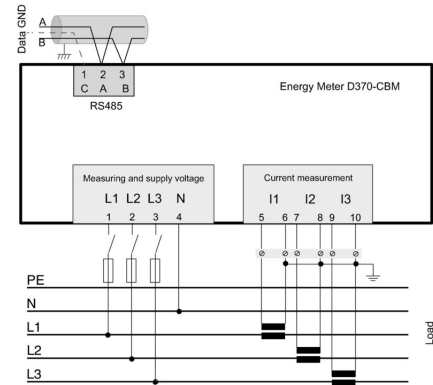
Ritningar

www.weidmueller.com

Profilritning



Connection diagram



ENERGY METER D370-CBM

Weidmüller Interface GmbH & Co. KG

Klingenbergstraße 26

D-32758 Detmold

Germany

Tillbehör

www.weidmueller.com

Påsticks-strömomvandlare – ValueLine



Strömomvandlare med stickkontakt

Strömomvandlare med stickkontakt används överallt där stora strömmar uppåt till 5 000A behöver mätas och bearbetas. Våra strömomvandlare med stickkontakt matar sekundära strömmar på 1 A eller 5 A. Weidmüller erbjuder även en kompakt strömomvandlare med låg effekt för omvandling av strömmar på upp till 600 och spänningar på upp till 333 mV.

Allmänna beställningsdata

Typ	CMA-22-600-5A-5VA-0,5	Utförande
Art.nr.	1482180000	Primärström: 600 A, Sekundärström max.: 5 A, Load: 5 VA,
GTIN (EAN)	4050118291230	noggrannhetsklass: 0,5
Förp.	1 ST	