

BLF 3.50/04/180FQV SN BK BX

Weidmüller Interface GmbH & Co. KG

Klingenbergstraße 26

D-32758 Detmold

Germany

www.weidmueller.com

Produktillustration



Anslut effektivt - i små utrymmen: hylslist med fjäderkontakt (PUSH IN) som jackbar anslutningsnivå; används tillsammans med stiftlistor med 3,50 mm raster.

Allmänna beställningsdata

Utförande	Kretskortsstickanslutning, Hylsstickpropp, 3.50 mm, Antal poler: 4, 180°, PUSH IN med manöverknapp, Anslutningsområde, max. : 1.5 mm ² , Box
Art.nr.	2538010000
Typ	BLF 3.50/04/180FQV SN BK BX
GTIN (EAN)	4050118549768
Förp.	84 items
Produktparametrar	IEC: 320 V / 17.5 A / 0.14 - 1.5 mm ² UL: 300 V / 10 A / AWG 26 - AWG 16
Förpackning	Box
Leveransstatus	Denna artikel kommer inte längre att finnas i framtiden.
Sista orderdatum	2026-10-31T00:00:00+01:00
Skapandedatum	04.05.2026 02:46:26 MEZ

BLF 3.50/04/180FQV SN BK BX

Weidmüller Interface GmbH & Co. KG
 Klingenbergstraße 26
 D-32758 Detmold
 Germany

www.weidmueller.com

Tekniska data

Godkännanden

Godkännanden



ROHS	Uppfyllelse
UL File Number Search	UL-webbplats
Certifikat nr (cURus)	E60693

Mått och vikter

Djup	22.7 mm	Byggdjup (tum)	0.8937 inch
Höjd	10.95 mm	Bygghöjd (tum)	0.4311 inch
Bredd	21 mm	Byggbredd (tum)	0.8268 inch
Nettovikt	4.23 g		

Miljööverensstämmelse för produkt

RoHS-kompatibilitetsstatus	Kompatibel utan undantag		
REACH SVHC	Nej mSvHC över 0,1 viktprocent		
Produktens koldioxidavtryck	Vagga till grind	0,18 kg CO2 eq.	

Packaging

Förpackning	Box	VPE-längd	155.00 mm
VPE-bredd	64.00 mm	VPE-höjd	38.00 mm

Typprovningar

Visuellt och dimensionellt test	Standard	IEC 605 12-1-1:2002-02
	Test	måttkontroll
	Utvärdering	godkänd
	Standard	IEC 605 12-1-2:2002-02
	Test	viktkontroll
	Utvärdering	godkänd
	Standard	IEC 61984:2001-10 avsnitt 6.2
Test: Hållfasthet för märkningar	Test	visuell undersökning
	Utvärdering	godkänd
	Standard	IEC 60068-2-70:1995-12 test Xb
	Test	ursprungsmärkning, typmärkning, raster, typ av material, datum och tid, godkännande märkning UL, godkännande märkning CSA
	Utvärdering	tillgänglig
	Test	hållbarhet
	Utvärdering	godkänd
Test: Felaktig inkoppling (ingen utbytbart)	Standard	IEC 605 12-13-5:2006-02
	Test	180° vridning med kodningselement
	Utvärdering	godkänd
	Test	180° vridning utan kodningselement
	Utvärdering	godkänd
	Test	visuell undersökning
	Utvärdering	godkänd
Test: Klämbare area	Standard	IEC 60999-1:1999-11 avsnitt 9.1, IEC 60947-1:2011-03 avsnitt 8.2.4.5.1
	Typ av ledare	Typ av ledare och för massiv 0,14 mm ² ledarearea
		Typ av ledare och för flertrådig 0,14 mm ² ledarearea

Tekniska data

		Typ av ledare och för ledararea	massiv 1,5 mm ²	
		Typ av ledare och för ledararea	flertrådig 1,5 mm ²	
		Typ av ledare och för ledararea	AWG 26/1	
		Typ av ledare och för ledararea	AWG 26/19	
		Typ av ledare och för ledararea	AWG 16/1	
		Typ av ledare och för ledararea	AWG 16/19	
Test beträffande ledare som skadats och lossnat oavsiktligt	Utvärdering	godkänd		
	Standard	IEC 60999-1:1999-11 avsnitt 9.4 resp. avsnitt 8.10		
	Krav	0,2 kg		
	Typ av ledare	Typ av ledare och för ledararea	AWG 26/1	
		Typ av ledare och för ledararea	AWG 26/19	
	Utvärdering	godkänd		
	Krav	0,3 kg		
	Typ av ledare	Typ av ledare och för ledararea	H05V-U0.5	
		Typ av ledare och för ledararea	H05V-K0.5	
	Utvärdering	godkänd		
	Krav	0,4 kg		
	Typ av ledare	Typ av ledare och för ledararea	H07V-U1.5	
Typ av ledare och för ledararea		H07V-K1.5		
Typ av ledare och för ledararea		AWG 16/1		
Typ av ledare och för ledararea		AWG 16/19		
Frånslagstest	Utvärdering	godkänd		
	Standard	IEC 60999-1:1999-11 avsnitt 9.5		
	Krav	≥10 N		
	Typ av ledare	Typ av ledare och för ledararea	AWG 26/1	
		Typ av ledare och för ledararea	AWG 26/19	
	Utvärdering	godkänd		
	Krav	≥20 N		
	Typ av ledare	Typ av ledare och för ledararea	H05V-U0.5	
		Typ av ledare och för ledararea	H05V-K0.5	
	Utvärdering	godkänd		
	Krav	≥40 N		
	Typ av ledare	Typ av ledare och för ledararea	H07V-U1.5	
Typ av ledare och för ledararea		H07V-K1.5		
Typ av ledare och för ledararea		AWG 16/1		
Typ av ledare och för ledararea		AWG 16/19		
Utvärdering	godkänd			

BLF 3.50/04/180FQV SN BK BX

Weidmüller Interface GmbH & Co. KG
Klingenbergstraße 26
D-32758 Detmold
Germany

www.weidmueller.com

Tekniska data

Systemvärden

Produktfamilj	OMNIMATE Signal – serie BL/SL 3.50		
Anslutningstyp	Fältanslutning		
Ledaranslutningsteknik	PUSH IN med manöverknapp		
Delning i mm (P)	3.50 mm		
Delning i tum (P)	0.138 "		
Ledarutgångsriktning	180°		
Antal poler	4		
L1 i mm	10.50 mm		
L1 i tum	0.413 "		
Antal rader	1		
Polradstal	1		
Märkarea	1.5 mm ²		
Beröringsskydd enligt DIN VDE 57	fingersäker		
Beröringsskydd enligt DIN VDE 0470	IP 20 ansluten/ IP 10 ej ansluten		
Skyddsklass	IP20, komplett monterad		
Genomgångsmotstånd (6)	≤5 mΩ		
Koderbar	Ja		
Avisoleringslängd	8 mm		
Avisoleringslängd, tolerans	min.	0 mm	
	max.	1 mm	
Skruvmejselklinga	0,4 x 2,5		
Skruvmejselklinga Norm	DIN 5264-A		
Stickcykler	25		
Max. instickskraft/pol	6 N		
Max. dragkraft/pol	6 N		
Åtdragningsmoment	Momenttyp	Skruvfläns	
	Användningsinformation	Åtdragningsmoment	min. 0.15 Nm max. 0.2 Nm

Materialdata

Isoleringsmaterial	PA GF	Färgkod	svart
Färg manöverelement	orange	Färgtabell (jämförbar)	RAL 9011
Isoleringsmaterialgrupp	II	CTI (Comparative Tracking Index)	≥ 400, ≤ 600
Moisture Level (MSL)		Brännbarhetsklass enligt UL 94	V-0
Kontaktmaterial	Cu-legering	Kontaktyta	förtennad
Lagertemperatur, min.	-40 °C	Lagertemperatur, max.	70 °C
Driftstemperatur, min.	-50 °C	Driftstemperatur, max	120 °C
Temperaturområde Montage, min.	-30 °C	Temperaturområde Montage, max.	100 °C

Anslutningsbara ledare

Anslutningsområde, min.	0.14 mm ²
Anslutningsområde, max.	1.5 mm ²
Ledardiameter, AWG, min.	AWG 26
Ledardiameter, AWG, max	AWG 16
entrådig, min. H05(07) V-U	0.14 mm ²
entrådig, max. H05(07) V-U	1.5 mm ²
fintrådig, min. H05(07) V-K	0.14 mm ²
fintrådig, max. H05(07) V-K	1.5 mm ²
med AEH med krage DIN 46 228/4, min.	0.28 mm ²
med ändhylsa med krage DIN 46 228/4, max.	1 mm ²
med ändhylsa, DIN 46228 pt 1, min.	0.25 mm ²

BLF 3.50/04/180FQV SN BK BX

Weidmüller Interface GmbH & Co. KG

Klingenbergstraße 26
D-32758 Detmold
Germany

www.weidmueller.com

Tekniska data

med ändhylsa enligt DIN 46 228/1, max.	1.5 mm ²		
Passtift enligt EN 60999 a x b; ø	2,4 mm x 1,5 mm		
Anslutningsbar ledare	Ledarens anslutningsarea	Typ	fintrådig
		nominell	0.25 mm ²
kabelsko	kabelsko	Avisoleringslängd	nominell 10 mm
		Rekommenderad ändhylsa	H0.25/12 HBL
		Typ	fintrådig
Ledarens anslutningsarea	Ledarens anslutningsarea	nominell	0.34 mm ²
		Avisoleringslängd	nominell 10 mm
kabelsko	kabelsko	Rekommenderad ändhylsa	H0.34/12 TK
		Typ	fintrådig
		nominell	0.5 mm ²
Ledarens anslutningsarea	Ledarens anslutningsarea	Avisoleringslängd	nominell 10 mm
		Rekommenderad ändhylsa	H0.5/14 OR
kabelsko	kabelsko	Typ	fintrådig
		nominell	0.75 mm ²
		Avisoleringslängd	nominell 10 mm
Ledarens anslutningsarea	Ledarens anslutningsarea	Rekommenderad ändhylsa	H0.75/14T HBL
		Typ	fintrådig
kabelsko	kabelsko	nominell	1 mm ²
		Avisoleringslängd	nominell 10 mm
		Rekommenderad ändhylsa	H1.0/14 GE
Ledarens anslutningsarea	Ledarens anslutningsarea	nominell	1.5 mm ²
		Avisoleringslängd	nominell 10 mm
kabelsko	kabelsko	Rekommenderad ändhylsa	H1.5/10

Referenstext Ytterdiametern på plastkragen ska inte vara större än rastret (P). Längd på hylsor ska väljas beroende på produkten och märkspänningen.

Märkdata enligt CSA

Märkspänning (användargrupp B / CSA)	300 V	Märkspänning (användargrupp C / CSA)	50 V
Märkspänning (användargrupp D / CSA)	300 V	Märkström (användargrupp B / CSA)	10 A
Märkström (användargrupp D / CSA)	10 A	Ledardiameter AWG, min.	AWG 16
Ledardiameter AWG, max.	AWG 26		

Märkdata enligt UL 1059

Institut (cURus)	CURUS	Certifikat nr (cURus)	E60693
Märkspänning (användargrupp B / UL 1059)	300 V	Märkspänning (användargrupp C / UL 1059)	50 V
Märkspänning (användargrupp D / UL 1059)	300 V	Märkström (användargrupp B / UL 1059)	10 A
Märkström (användargrupp D / UL 1059)	10 A	Ledardiameter AWG, min.	AWG 26
Ledardiameter AWG, max.	AWG 16	Hänvisning till godkännandevärden	Specifikationerna avser maxvärden. För detaljer – se typgodkännandeintyg.

Märkdata enligt IEC

testad enligt standard	IEC 60664-1, IEC 61984	Märkström, min. antal poler (Tu=20°C)	17.5 A
Märkström, max. antal poler (Tu=20°C)	14.7 A	Märkström, min. antal poler (Tu=40°C)	17.1 A

BLF 3.50/04/180FQV SN BK BX

Weidmüller Interface GmbH & Co. KG

Klingenbergstraße 26
D-32758 Detmold
Germany

www.weidmueller.com

Tekniska data

Märkström, max. antal poler (Tu=40°C)	13.1 A	Märkspänning vid överspänningsk./ Nedsmutningsgrad II/2	320 V
Märkspänning vid överspänningsk./ Nedsmutningsgrad III/2	160 V	Märkspänning vid överspänningskat./ Nedsmutningsgrad III/3	160 V
Märkspänning vid överspänningsk./ Nedsmutningsgrad II/2	2.5 kV	Märkspänning vid överspänningsk./ Nedsmutningsgrad III/2	2.5 kV
Märkstötspänning vid överspänningsk./ Nedsmutningsgrad III/3	2.5 kV	Korttidströmhållfasthet	1 x 1s mit 120 A

Viktig hänvisningstext

IPC-konformitet	Konformitet: Produkterna utvecklas, tillverkas och levereras i enlighet med internationellt erkända standarder och normer, och uppfyller de egenskaper som garanteras i databladet resp. har designegenskaper i enlighet med IPC-A-610 "Klass 2". Övriga anspråk gällande produkterna kan bedömas på begäran.
Hänvisningstext	<ul style="list-style-type: none"> • Additional variants on request • Gold-plated contact surfaces on request • Rated current related to rated cross-section & min. No. of poles. • Wire end ferrule without plastic collar to DIN 46228/1 • Wire end ferrule with plastic collar to DIN 46228/4 • P on drawing = pitch • Rated data refer only to the component itself. Clearance and creepage distances to other components are to be designed in accordance with the relevant application standards. • In accordance with IEC 61984, OMNIMATE-connectors are connectors without breaking capacity (COC). During designated use, connectors are not allowed to be engaged or disengaged when live or under load • Long term storage of the product with average temperature of 50 °C and maximum humidity 70%, 36 months

Klassificeringar

ETIM 8.0	EC002638	ETIM 9.0	EC002638
ETIM 10.0	EC002638	ECLASS 14.0	27-46-02-02
ECLASS 15.0	27-46-02-02		

BLF 3.50/04/180FQV SN BK BX

Weidmüller Interface GmbH & Co. KG
 Klingenbergstraße 26
 D-32758 Detmold
 Germany

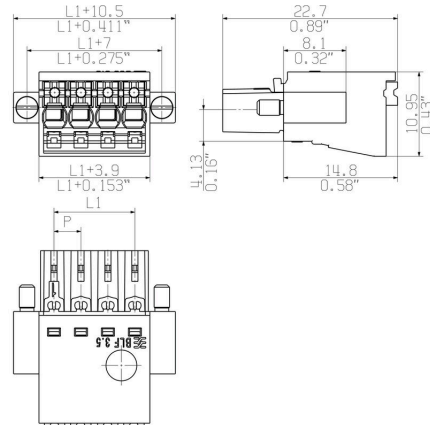
www.weidmueller.com

Ritningar

Produktillustration



Dimensional drawing



Deratingkurva

BLF 3.50/./180 - SL-SMT 3.50/./180



Deratingkurva

BLF 3.50/./180 - SL-SMT 3.50/./180



Produktfördel



Solid PUSH IN contactSafe and durable

BLF 3.50/04/180FQV SN BK BX

Weidmüller Interface GmbH & Co. KG
 Klingenbergstraße 26
 D-32758 Detmold
 Germany

Tillbehör

www.weidmueller.com

Överkopplingar



Fördelningen eller mångfaldigandet av en potential till angränsande kopplingsplinter genomförs via en överkoppling. Ytterligare insatser från kabeldragning kan lätt undvikas. Även om polerna bryts ut är kontaktens tillförlitlighet i kopplingsplintar fortfarande garanterad. Vår portfölj erbjuder pluggbara och skruvbara överkopplingssystem för modulär plintar.

Allmänna beställningsdata

Typ	ZQV 1.5N/R3.5/2 GE	Utförande
Art.nr.	1754210000	Tillbehör, Överkoppling, 17.5 A
GTIN (EAN)	4032248027422	
Förp.	50 ST	
Typ	ZQV 1.5N/R3.5/3 GE	Utförande
Art.nr.	1754220000	Tillbehör, Överkoppling, 17.5 A
GTIN (EAN)	4032248065608	
Förp.	50 ST	
Typ	ZQV 1.5N/R3.5/4 GE	Utförande
Art.nr.	1754230000	Tillbehör, Överkoppling, 17.5 A
GTIN (EAN)	4032248103874	
Förp.	20 ST	

BLF 3.50/04/180FQV SN BK BX

Weidmüller Interface GmbH & Co. KG
Klingenbergstraße 26
D-32758 Detmold
Germany

www.weidmueller.com

Motsvarighet

SL 3.50/135F



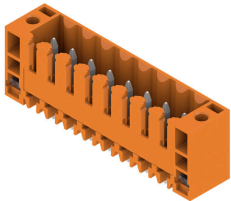
Stiftlister för våglödning med delning 3,50 mm

- Anslutningsriktning parallell (90°), rak 180° eller vinklad (135°) mot kretskortet
- Kapslingsvariant: skruvfläns (F)
- Förpackning i en kartong (BX)
- Stiftlisten kan kodas

Allmänna beställningsdata

Typ	SL 3.50/04/135F 3.2SN O...	Utförande
Art.nr.	1643350000	Kretskortsstickanslutning, Stiftlist, Fläns, THT lödanslutning, 3.50
GTIN (EAN)	4008190282110	mm, Antal poler: 4, 135°, Lödstiftlängd (l): 3.2 mm, förtennad, orange,
Förp.	84 ST	Box

SL 3.50/180F



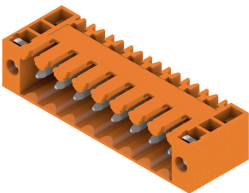
Stiftlister för våglödning med delning 3,50 mm

- Anslutningsriktning parallell (90°), rak 180° eller vinklad (135°) mot kretskortet
- Kapslingsvariant: skruvfläns (F)
- Förpackning i en kartong (BX)
- Stiftlisten kan kodas

Allmänna beställningsdata

Typ	SL 3.50/04/180F 3.2SN O...	Utförande
Art.nr.	1607520000	Kretskortsstickanslutning, Stiftlist, Fläns, THT lödanslutning, 3.50
GTIN (EAN)	4008190039097	mm, Antal poler: 4, 180°, Lödstiftlängd (l): 3.2 mm, förtennad, orange,
Förp.	100 ST	Box

SL 3.50/90F



Stiftlister för våglödning med delning 3,50 mm

- Anslutningsriktning parallell (90°), rak 180° eller vinklad (135°) mot kretskortet
- Kapslingsvariant: skruvfläns (F)
- Förpackning i en kartong (BX)
- Stiftlisten kan kodas

Allmänna beställningsdata

Typ	SL 3.50/04/90F 3.2SN OR...	Utförande
Art.nr.	1607060000	Kretskortsstickanslutning, Stiftlist, Fläns, THT lödanslutning, 3.50
GTIN (EAN)	4008190131661	mm, Antal poler: 4, 90°, Lödstiftlängd (l): 3.2 mm, förtennad, orange,
Förp.	100 ST	Box

BLF 3.50/04/180FQV SN BK BX

Weidmüller Interface GmbH & Co. KG
Klingenbergstraße 26
D-32758 Detmold
Germany

www.weidmueller.com

Motsvarighet

SLD 3.50/90F



Stiftlist i två våningar SCDV för våglödning med delning 3,50 mm. Kontaktdonet finns som öppet, stängt och i flänsversion. Stiftlisterna har plats för märkning och kan kodas. Förpackning i kartong.

Allmänna beställningsdata

Typ	SLD 3.50/08/90F 3.2SN O...	Utförande
Art.nr.	1633830000	Kretskortsstickanslutning, Stiftlist, Fläns, THT lödanslutning, 3.50
GTIN (EAN)	4008190258283	mm, Antal poler: 8, 90°, Lödstiftlängd (l): 3.2 mm, förtennad, orange,
Förp.	50 ST	Box

SLD 3.50V/180F



Tvåvånings, förskjuten stiftlist för våglödning med delning 3,50 mm . De finns i stängda sidor och som flänsversion. Stiftlisterna har plats för märkning och kan kodas.

Allmänna beställningsdata

Typ	SLD 3.50 V/08/180F 3.2 ...	Utförande
Art.nr.	1641250000	Kretskortsstickanslutning, Stiftlist, Fläns, THT lödanslutning, 3.50
GTIN (EAN)	4008190279653	mm, Antal poler: 8, 180°, Lödstiftlängd (l): 3.2 mm, förtennad, orange,
Förp.	50 ST	Box

SLD 3.50V/90F



Tvåvånings, förskjuten stiftlist för våglödning med delning 3,50 mm . De finns i stängda sidor och som flänsversion. Stiftlisterna har plats för märkning och kan kodas.

Allmänna beställningsdata

Typ	SLD 3.50 V/08/90F 3.2 S...	Utförande
Art.nr.	1642380000	Kretskortsstickanslutning, Stiftlist, Fläns, THT lödanslutning, 3.50
GTIN (EAN)	4008190280901	mm, Antal poler: 8, 90°, Lödstiftlängd (l): 3.2 mm, förtennad, orange,
Förp.	50 ST	Box

BLF 3.50/04/180FQV SN BK BX

Weidmüller Interface GmbH & Co. KG
Klingenbergstraße 26
D-32758 Detmold
Germany

Motsvarighet

www.weidmueller.com

SL-SMT 3.5/180F Box



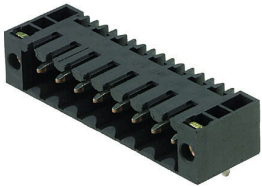
Högtemperaturlålig stiftlist, raster 3,50 mm.

- Anslutningsriktning parallell (90°), rak 180° eller vinklad (135°) mot kretskortet°
- Kapslingsvarianter: stängd på sidan (G), skruvfläns (F), lödfälans (LF) eller rastbar lödfälans (RF)
- Optimerad för SMT-processen
- Stiftlängd 3,2 mm som är universell för alla lödmetoder
- Stiftlängd 1,5 mm som är optimerad för reflow-lödmetoder
- Förpackad i en kartong (BX) eller antistatiskt på tape-on-reel, (RL)
- Stiftlistan kan kodas

Allmänna beställningsdata

Typ	SL-SMT 3.50/04/180F 1.5...	Utförande
Art.nr.	1760982001	Kretskortsstickanslutning, Stiftlist, Fläns, THT/THR lödanslutning,
GTIN (EAN)	4032248131556	3.50 mm, Antal poler: 4, 180°, Lödstiftlängd (l): 1.5 mm, förtennad,
Förp.	84 ST	svart, Box
Typ	SL-SMT 3.50/04/180F 3.2...	Utförande
Art.nr.	1842790000	Kretskortsstickanslutning, Stiftlist, Fläns, THT/THR lödanslutning,
GTIN (EAN)	4032248354153	3.50 mm, Antal poler: 4, 180°, Lödstiftlängd (l): 3.2 mm, förtennad,
Förp.	84 ST	svart, Box

SL-SMT 3.5/90F Box



Högtemperaturlålig stiftlist, raster 3,50 mm.

- Anslutningsriktning parallell (90°), rak 180° eller vinklad (135°) mot kretskortet°
- Kapslingsvarianter: stängd på sidan (G), skruvfläns (F), lödfälans (LF) eller rastbar lödfälans (RF)
- Optimerad för SMT-processen
- Stiftlängd 3,2 mm som är universell för alla lödmetoder
- Stiftlängd 1,5 mm som är optimerad för reflow-lödmetoder
- Förpackad i en kartong (BX) eller antistatiskt på tape-on-reel, (RL)
- Stiftlistan kan kodas

Allmänna beställningsdata

Typ	SL-SMT 3.50/04/90F 3.2S...	Utförande
Art.nr.	1842100000	Kretskortsstickanslutning, Stiftlist, Fläns, THT/THR lödanslutning,
GTIN (EAN)	4032248353453	3.50 mm, Antal poler: 4, 90°, Lödstiftlängd (l): 3.2 mm, förtennad,
Förp.	84 ST	svart, Box

BLF 3.50/04/180FQV SN BK BX

Weidmüller Interface GmbH & Co. KG
Klingenbergstraße 26
D-32758 Detmold
Germany

Motsvarighet

www.weidmueller.com

SL-THR 3.5/135F



Högtemperaturtålig stiftlist, raster 3,50 mm.

- Anslutningsriktning parallell (90°), rak 180° eller vinklad (135°) mot kretskortet°
- Kapslingsvarianter: stängd på sidan (G), skruvfläns (F), lödfläns (LF) eller rastbar lödfläns (RF)
- Optimerad för SMT-processen
- Stiftlängd 3,2 mm som är universell för alla lödmetoder
- Stiftlängd 1,5 mm som är optimerad för reflow-lödmetoder
- Förpackad i en kartong (BX) eller antistatiskt på tape-on-reel, (RL)
- Stiftlisten kan kodas

Allmänna beställningsdata

Typ	SL-SMT 3.50/04/135F 3.2...	Utförande
Art.nr.	1003530000	Kretskortsstickanslutning, Stiftlist, Fläns, THT/THR lödanslutning.
GTIN (EAN)	4032248700165	3.50 mm, Antal poler: 4, 135°, Lödstiftlängd (l): 3.2 mm, förtennad.
Förp.	84 ST	svart, Box