

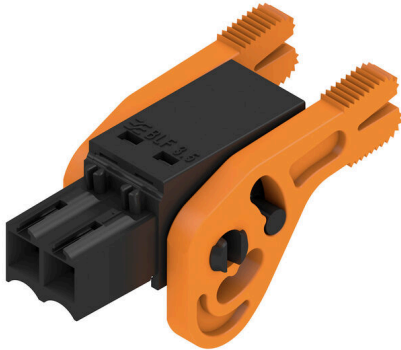
**BLF 3.50/02/180LH SN BK BX****Weidmüller Interface GmbH & Co. KG**

Klingenbergstraße 26

D-32758 Detmold

Germany

www.weidmueller.com

**Produktillustration**

Anslut effektivt - i små utrymmen: hylslist med fjäderkontakt (PUSH IN) som jackbar anslutningsnivå; används tillsammans med stiftlistor med 3,50 mm raster.

**Allmänna beställningsdata**

Utförande	Kretskortsstickanslutning, Hylsstickpropp, 3.50 mm, Antal poler: 2, 180°, PUSH IN med manöverknapp, Anslutningsområde, max. : 1.5 mm <sup>2</sup> , Box
Art.nr.	<a href="#">2537880000</a>
Typ	BLF 3.50/02/180LH SN BK BX
GTIN (EAN)	4050118549539
Förp.	132 items
Produktparametrar	IEC: 320 V / 17.5 A / 0.14 - 1.5 mm <sup>2</sup> UL: 300 V / 10 A / AWG 26 - AWG 16
Förpackning	Box

Tekniska data

Godkännanden

Godkännanden



ROHS	Uppfyllelse
UL File Number Search	<a href="#">UL-webbplats</a>
Certifikat nr (cURus)	E60693

Mått och vikter

Djup	30.05 mm	Byggdjup (tum)	1.1831 inch
Höjd	15.08 mm	Bygghöjd (tum)	0.5937 inch
Bredd	13.9 mm	Byggbredd (tum)	0.5472 inch
Nettovikt	2.15 g		

Miljööverensstämmelse för produkt

RoHS-kompatibilitetsstatus	Kompatibel utan undantag		
REACH SVHC	Nej mSvHC över 0,1 viktprocent		
Produktens koldioxidavtryck	Vagga till grind	0,145 kg CO2 eq.	

Packaging

Förpackning	Box	VPE-längd	350.00 mm
VPE-bredd	139.00 mm	VPE-höjd	41.00 mm

Typprovningar

Visuellt och dimensionellt test	Standard	IEC 605 12-1-1:2002-02		
	Test	måttkontroll		
	Utvärdering	godkänd		
	Standard	IEC 605 12-1-2:2002-02		
	Test	viktkontroll		
	Utvärdering	godkänd		
	Standard	IEC 61984:2001-10 avsnitt 6.2		
Test: Hållfasthet för märkningar	Test	visuell undersökning		
	Utvärdering	godkänd		
	Standard	IEC 60068-2-70:1995-12 test Xb		
	Test	ursprungsmärkning, typmärkning, raster, typ av material, datum och tid, godkännande märkning UL, godkännande märkning CSA		
	Utvärdering	tillgänglig		
Test: Felaktig inkoppling (ingen utbytbarhet)	Test	hållbarhet		
	Utvärdering	godkänd		
	Standard	IEC 605 12-13-5:2006-02		
	Test	180° vridning med kodningselement, 180° vridning utan kodningselement		
	Utvärdering	godkänd		
Test: Klämbare area	Test	hållbarhet		
	Utvärdering	godkänd		
	Standard	IEC 60999-1:1999-11 avsnitt 9.1, IEC 60947-1:2011-03 avsnitt 8.2.4.5.1		
	Typ av ledare	Typ av ledare och för ledararea	massiv 0,14 mm <sup>2</sup>	
		Typ av ledare och för ledararea	flertrådig 0,14 mm <sup>2</sup>	

**Tekniska data**

		Typ av ledare och för ledararea	massiv 1,5 mm <sup>2</sup>	
		Typ av ledare och för ledararea	flertrådig 1,5 mm <sup>2</sup>	
		Typ av ledare och för ledararea	AWG 26/1	
		Typ av ledare och för ledararea	AWG 26/19	
		Typ av ledare och för ledararea	AWG 16/1	
		Typ av ledare och för ledararea	AWG 16/19	
Test beträffande ledare som skadats och lossnat oavsiktligt	Utvärdering	godkänd		
	Standard	IEC 60999-1:1999-11 avsnitt 9.4 resp. avsnitt 8.10		
	Krav	0,2 kg		
	Typ av ledare	Typ av ledare och för ledararea	AWG 26/1	
		Typ av ledare och för ledararea	AWG 26/19	
	Utvärdering	godkänd		
	Krav	0,3 kg		
	Typ av ledare	Typ av ledare och för ledararea	H05V-U0.5	
		Typ av ledare och för ledararea	H05V-K0.5	
	Utvärdering	godkänd		
	Krav	0,4 kg		
	Typ av ledare	Typ av ledare och för ledararea	H07V-U1.5	
Typ av ledare och för ledararea		H07V-K1.5		
Typ av ledare och för ledararea		AWG 16/1		
Typ av ledare och för ledararea		AWG 16/19		
Frånslagstest	Utvärdering	godkänd		
	Standard	IEC 60999-1:1999-11 avsnitt 9.5		
	Krav	≥10 N		
	Typ av ledare	Typ av ledare och för ledararea	AWG 26/1	
		Typ av ledare och för ledararea	AWG 26/19	
	Utvärdering	godkänd		
	Krav	≥20 N		
	Typ av ledare	Typ av ledare och för ledararea	H05V-U0.5	
		Typ av ledare och för ledararea	H05V-K0.5	
	Utvärdering	godkänd		
	Krav	≥40 N		
	Typ av ledare	Typ av ledare och för ledararea	H07V-U1.5	
Typ av ledare och för ledararea		H07V-K1.5		
Typ av ledare och för ledararea		AWG 16/1		
Typ av ledare och för ledararea		AWG 16/19		
Utvärdering	godkänd			

## BLF 3.50/02/180LH SN BK BX

Weidmüller Interface GmbH & Co. KG  
Klingenbergstraße 26  
D-32758 Detmold  
Germany

www.weidmueller.com

## Tekniska data

## Systemvärden

Produktfamilj	OMNIMATE Signal – serie BL/SL 3.50		
Anslutningstyp	Fältanslutning		
Ledaranslutningsteknik	PUSH IN med manöverknapp		
Delning i mm (P)	3.50 mm		
Delning i tum (P)	0.138 "		
Ledarutgångsriktning	180°		
Antal poler	2		
L1 i mm	3.50 mm		
L1 i tum	0.138 "		
Antal rader	1		
Polradstal	1		
Märkarea	1.5 mm <sup>2</sup>		
Beröringsskydd enligt DIN VDE 57	fingersäker		
Beröringsskydd enligt DIN VDE 0470	IP 20 ansluten/ IP 10 ej ansluten		
Skyddsklass	IP20, komplett monterad		
Genomgångsmotstånd (6)	≤5 mΩ		
Koderbar	Ja		
Avisoleringslängd	8 mm		
Avisoleringslängd, tolerans	min.	0 mm	
	max.	1 mm	
Skruvmejselklinga	0,4 x 2,5		
Skruvmejselklinga Norm	DIN 5264-A		
Stickcykler	25		
Max. instickskraft/pol	6 N		
Max. dragkraft/pol	6 N		

## Materialdata

Isoleringsmaterial	PA GF	Färgkod	svart
Färg manöverelement	orange	Färgtabell (jämförbar)	RAL 9011
Isoleringsmaterialgrupp	II	CTI (Comparative Tracking Index)	≥ 400, ≤ 600
Moisture Level (MSL)		Brännbarhetsklass enligt UL 94	V-0
Kontaktmaterial	Cu-legering	Kontaktyta	förtennad
Lagertemperatur, min.	-40 °C	Lagertemperatur, max.	70 °C
Driftstemperatur, min.	-50 °C	Driftstemperatur, max	120 °C
Temperaturområde Montage, min.	-30 °C	Temperaturområde Montage, max.	100 °C

## Anslutningsbara ledare

Anslutningsområde, min.	0.14 mm <sup>2</sup>		
Anslutningsområde, max.	1.5 mm <sup>2</sup>		
Ledardiameter, AWG, min.	AWG 26		
Ledardiameter, AWG, max	AWG 16		
entrådig, min. H05(07) V-U	0.14 mm <sup>2</sup>		
entrådig, max. H05(07) V-U	1.5 mm <sup>2</sup>		
fintrådig, min. H05(07) V-K	0.14 mm <sup>2</sup>		
fintrådig, max. H05(07) V-K	1.5 mm <sup>2</sup>		
med AEH med krage DIN 46 228/4, min.	0.28 mm <sup>2</sup>		
med ändhylsa med krage DIN 46 228/4, max.	1 mm <sup>2</sup>		
med ändhylsa, DIN 46228 pt 1, min.	0.25 mm <sup>2</sup>		
med ändhylsa enligt DIN 46 228/1, max.	1 mm <sup>2</sup>		
Passtift enligt EN 60999 a x b; ø	2,4 mm x 1,5 mm		
Anslutningsbar ledare	Ledarens anslutningsarea	Typ	fintrådig

Tekniska data

www.weidmueller.com

		nominell	0.25 mm <sup>2</sup>
kabelsko	Avisoleringslängd	nominell	10 mm
	Rekommenderad ändhylsa	<a href="#">H0.25/12 HBL</a>	
Ledarens anslutningsarea	Typ	fintrådig	
	nominell	0.34 mm <sup>2</sup>	
kabelsko	Avisoleringslängd	nominell	10 mm
	Rekommenderad ändhylsa	<a href="#">H0.34/12 TK</a>	
Ledarens anslutningsarea	Typ	fintrådig	
	nominell	0.5 mm <sup>2</sup>	
kabelsko	Avisoleringslängd	nominell	10 mm
	Rekommenderad ändhylsa	<a href="#">H0.5/14 OR</a>	
Ledarens anslutningsarea	Typ	fintrådig	
	nominell	0.75 mm <sup>2</sup>	
kabelsko	Avisoleringslängd	nominell	10 mm
	Rekommenderad ändhylsa	<a href="#">H0.75/14T HBL</a>	
Ledarens anslutningsarea	Typ	fintrådig	
	nominell	1 mm <sup>2</sup>	
kabelsko	Avisoleringslängd	nominell	10 mm
	Rekommenderad ändhylsa	<a href="#">H1.0/14 GE</a>	

Referenstext Ytterdiametern på plastkragen ska inte vara större än rastret (P). Längd på hylsor ska väljas beroende på produkten och märkspänningen.

Märkdata enligt CSA

Märkspänning (användargrupp B / CSA)	300 V	Märkspänning (användargrupp C / CSA)	50 V
Märkspänning (användargrupp D / CSA)	300 V	Märkström (användargrupp B / CSA)	10 A
Märkström (användargrupp D / CSA)	10 A	Ledardiameter AWG, min.	AWG 16
Ledardiameter AWG, max.	AWG 26		

Märkdata enligt UL 1059

Institut (cURus)	CURUS	Certifikat nr (cURus)	E60693
Märkspänning (användargrupp B / UL 1059)	300 V	Märkspänning (användargrupp C / UL 1059)	50 V
Märkspänning (användargrupp D / UL 1059)	300 V	Märkström (användargrupp B / UL 1059)	10 A
Märkström (användargrupp D / UL 1059)	10 A	Ledardiameter AWG, min.	AWG 26
Ledardiameter AWG, max.	AWG 16	Hänvisning till godkännandevärden	Specifikationerna avser maxvärden. För detaljer – se typgodkännandeintyg.

Märkdata enligt IEC

testad enligt standard	IEC 60664-1, IEC 61984	Märkström, min. antal poler (Tu=20°C)	17.5 A
Märkström, max. antal poler (Tu=20°C)	14.7 A	Märkström, min. antal poler (Tu=40°C)	17.1 A
Märkström, max. antal poler (Tu=40°C)	13.1 A	Märkspänning vid överspänningsk./ Nedsmutningsgrad II/2	320 V
Märkspänning vid överspänningsk./ Nedsmutningsgrad III/2	160 V	Märkspänning vid överspänningskat./ Nedsmutningsgrad III/3	160 V
Märkspänning vid överspänningsk./ Nedsmutningsgrad II/2	2.5 kV	Märkspänning vid överspänningsk./ Nedsmutningsgrad III/2	2.5 kV
Märkstötspänning vid överspänningsk./ Nedsmutningsgrad III/3	2.5 kV	Korttidströmhållfasthet	1 x 1s mit 120 A

## Tekniska data

www.weidmueller.com

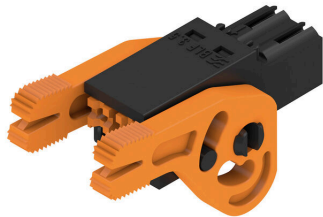
### Viktig hänvisningstext

IPC-konformitet	Konformitet: Produkterna utvecklas, tillverkas och levereras i enlighet med internationellt erkända standarder och normer, och uppfyller de egenskaper som garanteras i databladet resp. har designegenskaper i enlighet med IPC-A-610 "Klass 2". Övriga anspråk gällande produkterna kan bedömas på begäran.
Hänvisningstext	<ul style="list-style-type: none"> <li>• Additional variants on request</li> <li>• Gold-plated contact surfaces on request</li> <li>• Rated current related to rated cross-section &amp; min. No. of poles.</li> <li>• Wire end ferrule without plastic collar to DIN 46228/1</li> <li>• Wire end ferrule with plastic collar to DIN 46228/4</li> <li>• P on drawing = pitch</li> <li>• Rated data refer only to the component itself. Clearance and creepage distances to other components are to be designed in accordance with the relevant application standards.</li> <li>• In accordance with IEC 61984, OMNIMATE-connectors are connectors without breaking capacity (COC). During designated use, connectors are not allowed to be engaged or disengaged when live or under load</li> <li>• Long term storage of the product with average temperature of 50 °C and maximum humidity 70%, 36 months</li> </ul>

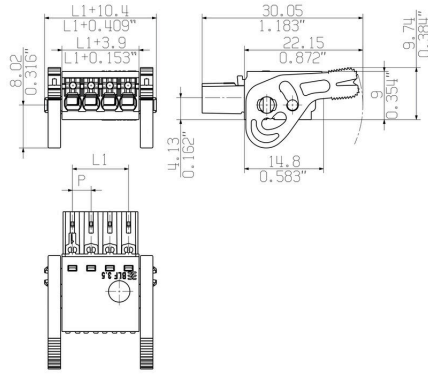
### Klassificeringar

ETIM 8.0	EC002638	ETIM 9.0	EC002638
ETIM 10.0	EC002638	ECLASS 14.0	27-46-02-02
ECLASS 15.0	27-46-02-02		

Produktillustration



Dimensional drawing



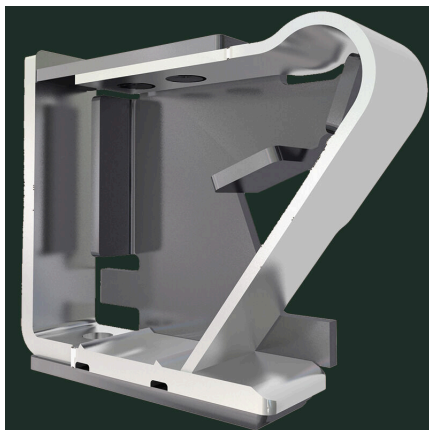
Deratingkurva



Deratingkurva



Produktfördel



Solid PUSH IN contactSafe and durable

## BLF 3.50/02/180LH SN BK BX

Weidmüller Interface GmbH & Co. KG  
Klingenbergstraße 26  
D-32758 Detmold  
Germany

www.weidmueller.com

## Motsvarighet

## SL 3.50/135F



Stiftlistor för våglödning med delning 3,50 mm

- Anslutningsriktning parallell (90°), rak 180° eller vinklad (135°) mot kretskortet
- Kapslingsvariant: skruvfläns (F)
- Förpackning i en kartong (BX)
- Stiftlistan kan kodas

## Allmänna beställningsdata

Typ	SL 3.50/02/135F 3.2SN O...	Utförande
Art.nr.	<a href="#">1643330000</a>	Kretskortsstickanslutning, Stiftlist, Fläns, THT lödanslutning, 3.50
GTIN (EAN)	4008190282097	mm, Antal poler: 2, 135°, Lödstiftlängd (l): 3.2 mm, förtennad, orange,
Förp.	132 ST	Box

## SL 3.50/180F



Stiftlistor för våglödning med delning 3,50 mm

- Anslutningsriktning parallell (90°), rak 180° eller vinklad (135°) mot kretskortet
- Kapslingsvariant: skruvfläns (F)
- Förpackning i en kartong (BX)
- Stiftlistan kan kodas

## Allmänna beställningsdata

Typ	SL 3.50/02/180F 3.2SN O...	Utförande
Art.nr.	<a href="#">1607500000</a>	Kretskortsstickanslutning, Stiftlist, Fläns, THT lödanslutning, 3.50
GTIN (EAN)	4008190180317	mm, Antal poler: 2, 180°, Lödstiftlängd (l): 3.2 mm, förtennad, orange,
Förp.	100 ST	Box

## SL 3.50/90F



Stiftlistor för våglödning med delning 3,50 mm

- Anslutningsriktning parallell (90°), rak 180° eller vinklad (135°) mot kretskortet
- Kapslingsvariant: skruvfläns (F)
- Förpackning i en kartong (BX)
- Stiftlistan kan kodas

## Allmänna beställningsdata

Typ	SL 3.50/02/90F 3.2SN OR...	Utförande
Art.nr.	<a href="#">1607040000</a>	Kretskortsstickanslutning, Stiftlist, Fläns, THT lödanslutning, 3.50
GTIN (EAN)	4008190061234	mm, Antal poler: 2, 90°, Lödstiftlängd (l): 3.2 mm, förtennad, orange,
Förp.	100 ST	Box

## BLF 3.50/02/180LH SN BK BX

**Weidmüller Interface GmbH & Co. KG**  
 Klingenbergstraße 26  
 D-32758 Detmold  
 Germany

www.weidmueller.com

## Motsvarighet

## SLD 3.50/90F



Stiftlist i två våningar SCDV för våglödning med delning 3,50 mm. Kontaktdonet finns som öppet, stängt och i flänsversion. Stiftlisterna har plats för märkning och kan kodas. Förpackning i kartong.

## Allmänna beställningsdata

Typ	SLD 3.50/04/90F 3.2SN O...	Utförande
Art.nr.	<a href="#">1633810000</a>	Kretskortsstickanslutning, Stiftlist, Fläns, THT lödanslutning, 3.50
GTIN (EAN)	4008190258269	mm, Antal poler: 4, 90°, Lödstiftlängd (l): 3.2 mm, förtennad, orange,
Förp.	50 ST	Box

## SLD 3.50V/180F



Tvåvånings, förskjuten stiftlist för våglödning med delning 3,50 mm . De finns i stängda sidor och som flänsversion. Stiftlisterna har plats för märkning och kan kodas.

## Allmänna beställningsdata

Typ	SLD 3.50 V/04/180F 3.2 ...	Utförande
Art.nr.	<a href="#">1641240000</a>	Kretskortsstickanslutning, Stiftlist, Fläns, THT lödanslutning, 3.50
GTIN (EAN)	4008190279646	mm, Antal poler: 4, 180°, Lödstiftlängd (l): 3.2 mm, förtennad, orange,
Förp.	50 ST	Box

## SLD 3.50V/90F



Tvåvånings, förskjuten stiftlist för våglödning med delning 3,50 mm . De finns i stängda sidor och som flänsversion. Stiftlisterna har plats för märkning och kan kodas.

## Allmänna beställningsdata

Typ	SLD 3.50 V/04/90F 3.2 S...	Utförande
Art.nr.	<a href="#">1642370000</a>	Kretskortsstickanslutning, Stiftlist, Fläns, THT lödanslutning, 3.50
GTIN (EAN)	4008190280895	mm, Antal poler: 4, 90°, Lödstiftlängd (l): 3.2 mm, förtennad, orange,
Förp.	50 ST	Box

## BLF 3.50/02/180LH SN BK BX

Weidmüller Interface GmbH & Co. KG  
Klingenbergstraße 26  
D-32758 Detmold  
Germany

## Motsvarighet

www.weidmueller.com

## SL-SMT 3.5/180F Box



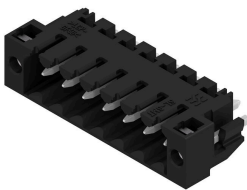
Högtemperaturtålig stiftlist, raster 3,50 mm.

- Anslutningsriktning parallell (90°), rak 180° eller vinklad (135°) mot kretskortet°
- Kapslingsvarianter: stängd på sidan (G), skruvfläns (F), lödf läns (LF) eller rastbar lödf läns (RF)
- Optimerad för SMT-processen
- Stiftlängd 3,2 mm som är universell för alla lödmetoder
- Stiftlängd 1,5 mm som är optimerad för reflow-lödmetoder
- Förpackad i en kartong (BX) eller antistatiskt på tape-on-reel, (RL)
- Stiftlistan kan kodas

## Allmänna beställningsdata

Typ	SL-SMT 3.50/02/180F 1.5...	Utförande
Art.nr.	<a href="#">1760962001</a>	Kretskortsstickanslutning, Stiftlist, Fläns, THT/THR lödanslutning,
GTIN (EAN)	4032248131532	3.50 mm, Antal poler: 2, 180°, Lödstiftlängd (l): 1.5 mm, förtennad,
Förp.	132 ST	svart, Box
Typ	SL-SMT 3.50/02/180F 3.2...	Utförande
Art.nr.	<a href="#">1842770000</a>	Kretskortsstickanslutning, Stiftlist, Fläns, THT/THR lödanslutning,
GTIN (EAN)	4032248354139	3.50 mm, Antal poler: 2, 180°, Lödstiftlängd (l): 3.2 mm, förtennad,
Förp.	132 ST	svart, Box

## SL-SMT 3.5/180LF Box



Högtemperaturtålig stiftlist, raster 3,50 mm.

- Anslutningsriktning parallell (90°), rak 180° eller vinklad (135°) mot kretskortet°
- Kapslingsvarianter: stängd på sidan (G), skruvfläns (F), lödf läns (LF) eller rastbar lödf läns (RF)
- Optimerad för SMT-processen
- Stiftlängd 3,2 mm som är universell för alla lödmetoder
- Stiftlängd 1,5 mm som är optimerad för reflow-lödmetoder
- Förpackad i en kartong (BX) eller antistatiskt på tape-on-reel, (RL)
- Stiftlistan kan kodas

## Allmänna beställningsdata

Typ	SL-SMT 3.50/02/180LF 1....	Utförande
Art.nr.	<a href="#">1804700000</a>	Kretskortsstickanslutning, Stiftlist, Lödf läns, THT/THR lödanslutning,
GTIN (EAN)	4032248268511	3.50 mm, Antal poler: 2, 180°, Lödstiftlängd (l): 1.5 mm, förtennad,
Förp.	132 ST	svart, Box
Typ	SL-SMT 3.50/02/180LF 3....	Utförande
Art.nr.	<a href="#">1842540000</a>	Kretskortsstickanslutning, Stiftlist, Lödf läns, THT/THR lödanslutning,
GTIN (EAN)	4032248353903	3.50 mm, Antal poler: 2, 180°, Lödstiftlängd (l): 3.2 mm, förtennad,
Förp.	132 ST	svart, Box

## BLF 3.50/02/180LH SN BK BX

**Weidmüller Interface GmbH & Co. KG**  
 Klingenbergstraße 26  
 D-32758 Detmold  
 Germany

www.weidmueller.com

## Motsvarighet

## SL-SMT 3.5/180LF Tape



Högtemperaturtålig stiftlist, raster 3,50 mm.

- Anslutningsriktning parallell (90°), rak 180° eller vinklad (135°) mot kretskortet°
- Kapslingsvarianter: stängd på sidan (G), skruvfläns (F), lödfälans (LF) eller rastbar lödfälans (RF)
- Optimerad för SMT-processen
- Stiftlängd 3,2 mm som är universell för alla lödmetoder
- Stiftlängd 1,5 mm som är optimerad för reflow-lödmetoder
- Förpackad i en kartong (BX) eller antistatiskt på tape-on-reel, (RL)
- Stiftlistan kan kodas

## Allmänna beställningsdata

Typ	SL-SMT 3.50/02/180LF 1....	Utförande
Art.nr.	<a href="#">1805210000</a>	Kretskortsstickanslutning, Stiftlist, Lödfälans, THT/THR lödanslutning,
GTIN (EAN)	4032248269099	3.50 mm, Antal poler: 2, 180°, Lödstiftlängd (l): 1.5 mm, förtennad,
Förp.	265 ST	svart, Tape

## SL-SMT 3.5/180RF



Högtemperaturtålig stiftlist, raster 3,50 mm.

- Anslutningsriktning parallell (90°), rak 180° eller vinklad (135°) mot kretskortet°
- Kapslingsvarianter: stängd på sidan (G), skruvfläns (F), lödfälans (LF) eller rastbar lödfälans (RF)
- Optimerad för SMT-processen
- Stiftlängd 3,2 mm som är universell för alla lödmetoder
- Stiftlängd 1,5 mm som är optimerad för reflow-lödmetoder
- Förpackad i en kartong (BX) eller antistatiskt på tape-on-reel, (RL)
- Stiftlistan kan kodas

## Allmänna beställningsdata

Typ	SL-SMT 3.50/02/180RF 1....	Utförande
Art.nr.	<a href="#">2001250000</a>	Kretskortsstickanslutning, Stiftlist, Rasterfläns, THT/THR
GTIN (EAN)	4050118383157	lödanslutning, 3.50 mm, Antal poler: 2, 180°, Lödstiftlängd (l): 1.5
Förp.	100 ST	mm, förtennad, svart, Box

## BLF 3.50/02/180LH SN BK BX

**Weidmüller Interface GmbH & Co. KG**  
 Klingenbergstraße 26  
 D-32758 Detmold  
 Germany

## Motsvarighet

www.weidmueller.com

### SL-SMT 3.5/90F Box



Högtemperaturlålig stiftlist, raster 3,50 mm.

- Anslutningsriktning parallell (90°), rak 180° eller vinklad (135°) mot kretskortet°
- Kapslingsvarianter: stängd på sidan (G), skruvfläns (F), lödfälans (LF) eller rastbar lödfälans (RF)
- Optimerad för SMT-processen
- Stiftlängd 3,2 mm som är universell för alla lödmetoder
- Stiftlängd 1,5 mm som är optimerad för reflow-lödmetoder
- Förpackad i en kartong (BX) eller antistatiskt på tape-on-reel, (RL)
- Stiftlistan kan kodas

#### Allmänna beställningsdata

Typ	SL-SMT 3.50/02/90F 3.2S...	Utförande
Art.nr.	<a href="#">1842080000</a>	Kretskortsstickanslutning, Stiftlist, Fläns, THT/THR lödanslutning,
GTIN (EAN)	4032248353439	3.50 mm, Antal poler: 2, 90°, Lödstiftlängd (l): 3.2 mm, förtennad,
Förp.	132 ST	svart, Box

### SL-SMT 3.5/90LF Box



Högtemperaturlålig stiftlist, raster 3,50 mm.

- Anslutningsriktning parallell (90°), rak 180° eller vinklad (135°) mot kretskortet°
- Kapslingsvarianter: stängd på sidan (G), skruvfläns (F), lödfälans (LF) eller rastbar lödfälans (RF)
- Optimerad för SMT-processen
- Stiftlängd 3,2 mm som är universell för alla lödmetoder
- Stiftlängd 1,5 mm som är optimerad för reflow-lödmetoder
- Förpackad i en kartong (BX) eller antistatiskt på tape-on-reel, (RL)
- Stiftlistan kan kodas

#### Allmänna beställningsdata

Typ	SL-SMT 3.50/02/90LF 1.5...	Utförande
Art.nr.	<a href="#">1804940000</a>	Kretskortsstickanslutning, Stiftlist, Lödfälans, THT/THR lödanslutning,
GTIN (EAN)	4032248268849	3.50 mm, Antal poler: 2, 90°, Lödstiftlängd (l): 1.5 mm, förtennad,
Förp.	132 ST	svart, Box
Typ	SL-SMT 3.50/02/90LF 3.2...	Utförande
Art.nr.	<a href="#">1841860000</a>	Kretskortsstickanslutning, Stiftlist, Lödfälans, THT/THR lödanslutning,
GTIN (EAN)	4032248353217	3.50 mm, Antal poler: 2, 90°, Lödstiftlängd (l): 3.2 mm, förtennad,
Förp.	132 ST	svart, Box

## BLF 3.50/02/180LH SN BK BX

**Weidmüller Interface GmbH & Co. KG**  
 Klingenbergstraße 26  
 D-32758 Detmold  
 Germany

## Motsvarighet

www.weidmueller.com

## SL-SMT 3.5/90LF Tape



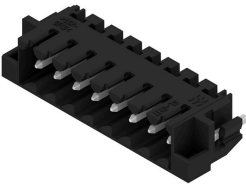
Högtemperaturtålig stiftlist, raster 3,50 mm.

- Anslutningsriktning parallell (90°), rak 180° eller vinklad (135°) mot kretskortet°
- Kapslingsvarianter: stängd på sidan (G), skruvfläns (F), lödf läns (LF) eller rastbar lödf läns (RF)
- Optimerad för SMT-processen
- Stiftlängd 3,2 mm som är universell för alla lödmetoder
- Stiftlängd 1,5 mm som är optimerad för reflow-lödmetoder
- Förpackad i en kartong (BX) eller antistatiskt på tape-on-reel, (RL)
- Stiftlisten kan kodas

## Allmänna beställningsdata

Typ	SL-SMT 3.50/02/90LF 1.5...	Utförande
Art.nr.	<a href="#">1805310000</a>	Kretskortsstickanslutning, Stiftlist, Lödf läns, THT/THR lödanslutning,
GTIN (EAN)	4032248269761	3.50 mm, Antal poler: 2, 90°, Lödstiftlängd (l): 1.5 mm, förtennad,
Förp.	385 ST	svart, Tape

## SL-SMT 3.5/90RF



Högtemperaturtålig stiftlist, raster 3,50 mm.

- Anslutningsriktning parallell (90°), rak 180° eller vinklad (135°) mot kretskortet°
- Kapslingsvarianter: stängd på sidan (G), skruvfläns (F), lödf läns (LF) eller rastbar lödf läns (RF)
- Optimerad för SMT-processen
- Stiftlängd 3,2 mm som är universell för alla lödmetoder
- Stiftlängd 1,5 mm som är optimerad för reflow-lödmetoder
- Förpackad i en kartong (BX) eller antistatiskt på tape-on-reel, (RL)
- Stiftlisten kan kodas

## Allmänna beställningsdata

Typ	SL-SMT 3.50/02/90RF 1.5...	Utförande
Art.nr.	<a href="#">1379610000</a>	Kretskortsstickanslutning, Stiftlist, Rasterfläns, THT/THR
GTIN (EAN)	4050118180893	lödanslutning, 3.50 mm, Antal poler: 2, 90°, Lödstiftlängd (l): 1.5 mm,
Förp.	100 ST	förtennad, svart, Box

**BLF 3.50/02/180LH SN BK BX**

**Weidmüller Interface GmbH & Co. KG**  
 Klingenbergstraße 26  
 D-32758 Detmold  
 Germany

**Motsvarighet**

www.weidmueller.com

**SL-THR 3.5/135F**


Högtemperaturtålig stiftlist, raster 3,50 mm.

- Anslutningsriktning parallell (90°), rak 180° eller vinklad (135°) mot kretskortet°
- Kapslingsvarianter: stängd på sidan (G), skruvfläns (F), lödfläns (LF) eller rastbar lödfläns (RF)
- Optimerad för SMT-processen
- Stiftlängd 3,2 mm som är universell för alla lödmetoder
- Stiftlängd 1,5 mm som är optimerad för reflow-lödmetoder
- Förpackad i en kartong (BX) eller antistatiskt på tape-on-reel, (RL)
- Stiftlistan kan kodas

**Allmänna beställningsdata**

Typ	SL-SMT 3.50/02/135F 3.2...	Utförande
Art.nr.	<a href="#">1003510000</a>	Kretskortsstickanslutning, Stiftlist, Fläns, THT/THR lödanslutning.
GTIN (EAN)	4032248700141	3.50 mm, Antal poler: 2, 135°, Lödstiftlängd (l): 3.2 mm, förtennad.
Förp.	132 ST	svart, Box