

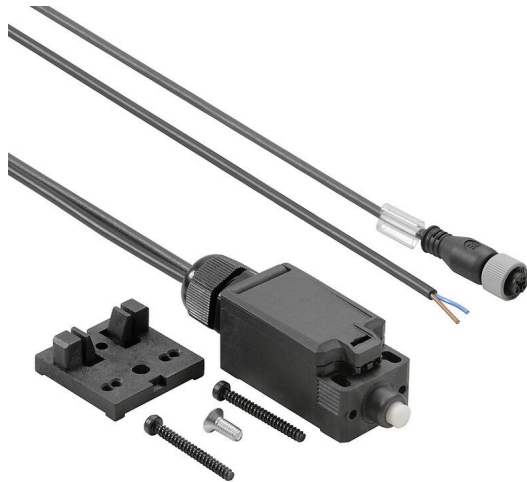
WIL-TS-M12**Weidmüller Interface GmbH & Co. KG**

Klingenbergstraße 26

D-32758 Detmold

Germany

www.weidmueller.com



WIL-dörrbrytaren är förkonfektionerad med en M12-kabel och en åtkomstledning. Detta möjliggör en enkel Plug and Produce-funktion med vår WIL ledlampserie.

Allmänna beställningsdata

Art.nr.	2537730000
Typ	WIL-TS-M12
GTIN (EAN)	4050118549188
Förp.	1 items

Tekniska data

Godkännanden

Godkännanden



ROHS	Uppfyllelse
UL File Number Search	UL-webbplats
Certifikat-Nr. (cULus)	E197061

Mått och vikter

Djup	40	Byggdjup (tum)	1.5748 inch
Höjd	36.3	Bygghöjd (tum)	1.4291 inch
Bredd	102.5	Byggbredd (tum)	4.0354 inch
Nettovikt	120 g		

Temperaturer

Drifttemperatur	-20 - 60
-----------------	----------

Miljööverensstämmelse för produkt

RoHS-kompatibilitetsstatus	Kompatibel med undantag
RoHS-undantag (om tillämpligt/känt)	6c
REACH SVHC	Lead 7439-92-1
SCIP	c20d50fa-e90d-470c-bef0-6f016c2e152d

Allmänna tekniska data

Monteringstyp	Skruvmontering	Avstånd mellan borrhål	21.5 mm
Skyddsklass	IP67		

Anslutningsdata

Kodering	A-kodad	Anslutningsgånga	M12
Åtdragningsmoment	0.8 Nm	Koppling	PIN 4: + (svart), PIN 3: - (blå)

Elektriska data

Märkspänning	24 V DC	Märkström	1,5 A
--------------	---------	-----------	-------

Tekniska data för kabel

Kabel material	PUR	Mantelfärg	svart
Kabellängd	0.5 m	Ledararea	0.34 mm ²

Klassificeringar

ETIM 8.0	EC002591	ETIM 9.0	EC002591
ETIM 10.0	EC002591	ECLASS 14.0	27-27-06-09
ECLASS 15.0	27-27-06-09		

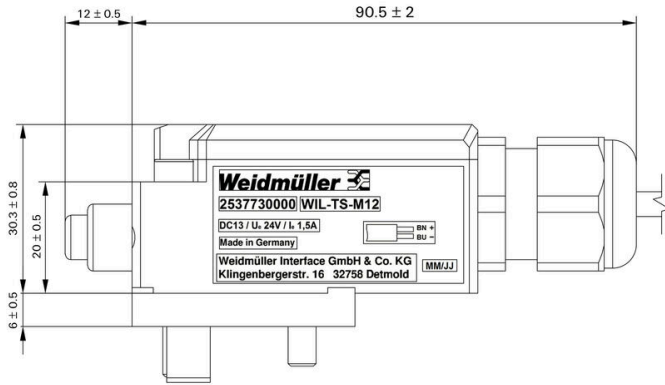
WIL-TS-M12

Weidmüller Interface GmbH & Co. KG
 Klingenbergstraße 26
 D-32758 Detmold
 Germany

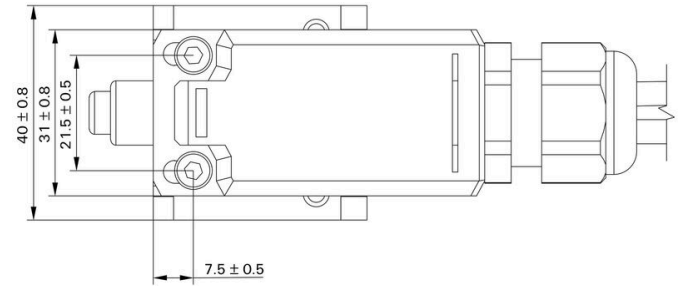
Ritningar

www.weidmueller.com

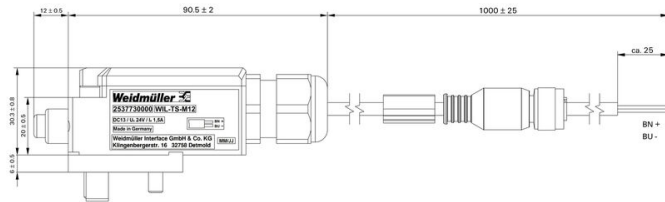
Profilritning



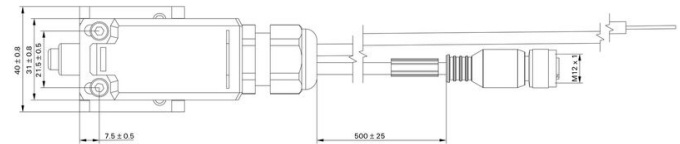
Profilritning



Profilritning

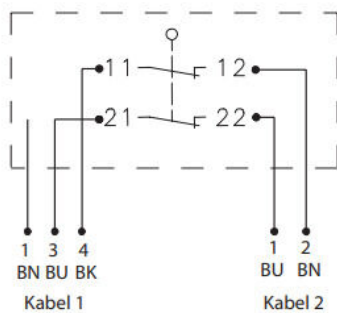


Profilritning



Koppling

Verdrahtung



WIL-TS-M12

Weidmüller Interface GmbH & Co. KG

Klingenbergstraße 26

D-32758 Detmold

Germany

www.weidmueller.com

Tillbehör

PUR halogenfri svart (U)



Givar-/ställdonsledningar används för anslutning av givare och ställdon och för data- eller spänningsöverföring i en rad olika applikationer. Den formgjutna ledningen erbjuder en ansluten och testad anslutning av kontaktdonet till den fabriksanslutna ledningen.

Ledningarna kan bli utsatta för en mängd olika driftvillkor såsom fukt, damm, värme, kyla, stötar och vibration. Våra produktutvecklare har särskilt fokuserat på den här aspekten och tagit fram en rad olika M8 och M12 givar-/ställdonsledningar, så att du kan hitta den lösning du behöver för din applikation.

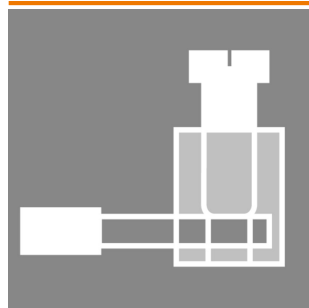
M8 och M12 givar-/ställdonsledningar levereras som standard med muttrar av förnicklad mässing. Om du behöver en produkt för en extremt krävande miljö kan vi även tillhandahålla en variant med plastmutter. Därmed kan produkten användas i omgivningar där ledningar med förnicklade M8 och M12 muttrar skulle rosta.

Om det är något du inte har hittat eller behöver du rådgivning? Kontakta oss!

Allmänna beställningsdata

Typ	SAIP-M12BG-3-3.0U	Utförande
Art.nr.	1108730300	Sensor/Aktuator-Ledning, En ände utan kontakt, M12, Antal poler :
GTIN (EAN)	4032248888481	3, 3 m, Hylsa, rak, Skärmad: Nej, LED: Nej, Mantelmaterial: PUR,
Förp.	1 ST	Halogener: Nej
Typ	SAIL-M12BG-3-3.0U	Utförande
Art.nr.	9457820300	Sensor/Aktuator-Ledning, En ände utan kontakt, M12, Antal poler :
GTIN (EAN)	4032248228195	3, 3 m, Hylsa, rak, Skärmad: Nej, LED: Nej, Mantelmaterial: PUR,
Förp.	1 ST	Halogener: Nej

Skruvplintanslutning



Individuella kabellängder krävs ofta nuförtiden. För att uppfylla detta krav erbjuder Weidmüller ett brett utbud av kontaktdon för fri konfektionering.

Han- och hondelar för konfektionerbar montering för anslutningarna M8, M12, M16 och 7/8" som är mycket stabila och till exempel passar för maskinteknik. Kontaktdonet M12 erbjuder ett urval av 5 olika anslutningssystem.

Skruvanslutningen kan användas i en mängd olika applikationer. Med denna teknologi kan ledaren, alternativt med ändhylsor, kopplas in i anslutningselementen och fästas med en skruv. Den är den klassiska och billigaste anslutningstekniken som även fungerar med flera ledare i en anslutning.

Allmänna beställningsdata

Typ	SAIBGS-P-4A-4/6-M12	Utförande
Art.nr.	9457240000	Fältanslutningsbar anslutning, M12
GTIN (EAN)	4008190312275	
Förp.	1 ST	

Tillbehör

Typ	SAISGS-P-4A-4/6-M12	Utförande
Art.nr.	9457550000	Fältanslutningsbar anslutning, M12
GTIN (EAN)	4032248167647	
Förp.	1 ST	