

IE-DINRAIL-AD-PWB**Weidmüller Interface GmbH & Co. KG**

Klingenbergstraße 26

D-32758 Detmold

Germany

www.weidmueller.com



Även för tillbehör till Industrial Ethernet gäller: hos Weidmüller får du allt från en leverantör.

Fördelarna:

- Verktyg
- Testinstrument
- Kabelgenomföringar
- Kopplingsskåpanslutningar
- Märkning
- Dammskydd
- Nätaggregat
- Överspänningsskydd

Allmänna beställningsdata

Art.nr.	2534680000
Typ	IE-DINRAIL-AD-PWB
GTIN (EAN)	4050118546354
Förp.	1 items

IE-DINRAIL-AD-PWB

Weidmüller Interface GmbH & Co. KG

Klingenbergstraße 26

D-32758 Detmold

Germany

www.weidmueller.com

Tekniska data

Godkännanden

ROHS Uppfyllelse

Mått och vikter

Höjd	83 mm	Bygghöjd (tum)	3.2677 inch
Bredd	45 mm	Byggbredd (tum)	1.7716 inch
Nettovikt	39.6 g		

Temperaturer

Drifttemperatur -25 °C...70 °C

Miljööverensstämmelse för produkt

RoHS-kompatibilitetsstatus	Kompatibel utan undantag
REACH SVHC	Nej mSvHC över 0,1 viktprocent

Allmänna data

Skyddsklass IP20

Tekniska data

Kapslingsmaterial	Polykarbonat PC, Acrylnitril-Butadien-Styrol (ABS)
-------------------	--

Klassificeringar

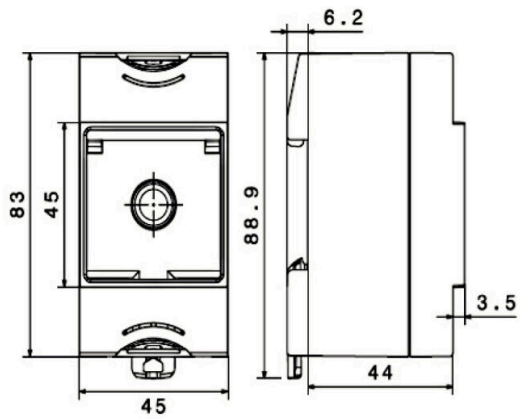
ETIM 8.0	EC000125	ETIM 9.0	EC000125
ETIM 10.0	EC000125	ECLASS 14.0	27-14-40-42
ECLASS 15.0	27-14-40-42		

IE-DINRAIL-AD-PWB

Weidmüller Interface GmbH & Co. KG
Klingenbergstraße 26
D-32758 Detmold
Germany

Ritningar

www.weidmueller.com



IE-DINRAIL-AD-PWB

Weidmüller Interface GmbH & Co. KG

Klingenbergstraße 26

D-32758 Detmold

Germany

Tillbehör

www.weidmueller.com

Effektuttag



FrontCom® Vario integrerar flera funktioner i en och samma ram. Systemet är enkelt att installera och du kan välja bland ett stort utbud av data-, signal- och effektmoduler. Utöver att FrontCom® Vario är extremt kompakt erbjuder den ett antal unika produktkännetecken som gör din projektplanering och dina arbetsaktiviteter säkra, snabba och framtidssäkra. Dessutom har FrontCom® Vario-systemet en attraktiv kapslingskonstruktion som dessutom erbjuder högsta tänkbara slagåtlighet och uppfyller kraven för skyddsklassen IP 65 helt och hållet.

Allmänna beställningsdata

Typ	IE-FCI-PWB-AU	Utförande
Art.nr.	1450830000	FrontCom, Insats Power stor, Typ I, Hona, AU, 15 A
GTIN (EAN)	4050118255591	
Förp.	1 ST	
Typ	IE-FCI-PWB-AU-10A	Utförande
Art.nr.	1546590000	FrontCom, Insats Power stor, Typ I, Hona, AU, 10 A
GTIN (EAN)	4050118351842	
Förp.	1 ST	
Typ	IE-FCI-PWB-CH	Utförande
Art.nr.	1450780000	FrontCom, Insats Power stor, Typ J, Hona, CH
GTIN (EAN)	4050118255553	
Förp.	1 ST	
Typ	IE-FCI-PWB-CN	Utförande
Art.nr.	1450790000	FrontCom, Insats Power stor, Typ I, Hona, CN
GTIN (EAN)	4050118255386	
Förp.	1 ST	
Typ	IE-FCI-PWB-FR/B/CZ	Utförande
Art.nr.	2426700000	FrontCom, Insats Power stor, Typ E, Hylsa, FR, CZ
GTIN (EAN)	4050118435139	
Förp.	1 ST	
Typ	IE-FCI-PWB-DE	Utförande
Art.nr.	1450730000	FrontCom, Insats Power stor, Typ F, Hona, SV
GTIN (EAN)	4050118255546	
Förp.	1 ST	
Typ	IE-FCI-PWB-DE-OR	Utförande
Art.nr.	1554000000	FrontCom, Insats Power stor, Typ F, Hona, SV, orange
GTIN (EAN)	4050118360806	
Förp.	1 ST	
Typ	IE-FCI-PWB-FR-OR	Utförande
Art.nr.	2007230000	FrontCom, Insats Power stor, Typ E, Hona, FR, orange
GTIN (EAN)	4050118392135	
Förp.	1 ST	
Typ	IE-FCI-PWB-GB	Utförande
Art.nr.	1450770000	FrontCom, Insats Power stor, Typ G, Hona, GB
GTIN (EAN)	4050118255577	
Förp.	1 ST	
Typ	IE-FCI-PWB-IND	Utförande
Art.nr.	2500710000	FrontCom, Insats Power stor, Typ D, Hona, IN
GTIN (EAN)	4050118526745	
Förp.	1 ST	

IE-DINRAIL-AD-PWB

Weidmüller Interface GmbH & Co. KG
Klingenbergstraße 26
D-32758 Detmold
Germany

www.weidmueller.com

Tillbehör

Typ	IE-FCI-PWB-ISR	Utförande
Art.nr.	2531060000	FrontCom, Insats Power stor, Typ H, Hona, ISR
GTIN (EAN)	4050118541175	
Förp.	1 ST	
Typ	IE-FCI-PWS-IT	Utförande
Art.nr.	1450810000	FrontCom, Insats Power liten, Typ L, Hona, IT, EU
GTIN (EAN)	4050118255720	
Förp.	1 ST	