

IE-FCI-PWB-ISR**Weidmüller Interface GmbH & Co. KG**

Klingenbergstraße 26

D-32758 Detmold

Germany

www.weidmueller.com



FrontCom® Vario integrerar flera funktioner i en och samma ram. Systemet är enkelt att installera och du kan välja bland ett stort utbud av data-, signal- och effektmoduler. Utöver att FrontCom® Vario är extremt kompakt erbjuder den ett antal unika produktkännetecken som gör din projektplanering och dina arbetsaktiviteter säkra, snabba och framtidssäkra. Dessutom har FrontCom® Vario-systemet en attraktiv kapslingskonstruktion som dessutom erbjuder högsta tänkbara slagtlighet och uppfyller kraven för skyddsklassen IP 65 helt och hållet.

Allmänna beställningsdata

Utförande	FrontCom, Insats Power stor, Typ H, Hona, ISR
Art.nr.	2531060000
Typ	IE-FCI-PWB-ISR
GTIN (EAN)	4050118541175
Förp.	1 items

Tekniska data

Godkännanden

Godkännanden



ROHS

Uppfyllelse

Mått och vikter

Nettovikt

36 g

Temperaturer

Lagertemperatur

Drifttemperatur

-5 °C...40 °C

Installation temperature

Miljööverensstämmelse för produkt

RoHS-kompatibilitetsstatus

Kompatibel utan undantag

REACH SVHC

Nej mSvHC över 0,1 viktprocent

Allmänna data

Skyddsklass

IP20

Insats typ

Insats Power stor

Anslutningsyta

Typ H

Anslutningsbara ledare

Avisoleringslängd

11 mm

Anslutningstyp

Skruvanslutning

Ledarens anslutningsarea extremt fintrådigt med ändhylsa

min.

1.5 mm²

max.

1.5 mm²

Ledarens anslutningsarea, solid

min.

1.5 mm²

max.

2.5 mm²

Ledarens anslutningsarea fintrådigt med ändhylsa

min.

1.5 mm²

max.

1.5 mm²

Ledarens anslutningsarea fintrådigt utan ... ändhylsa

Ledarens anslutningsarea extremt fintrådigt utan ändhylsa

...

Ledarens anslutningsarea, styv

1.5 ... 2.5 mm²

Ledarens anslutningsarea fintrådigt med ändhylsa

1.5 ... 1.5 mm²

Ledarens anslutningsarea extremt fintrådigt med ändhylsa

1.5 ... 1.5 mm²

Tekniska data

Märkspänning (AC)

250 V

Kapslingsmaterial

PP

Märkström

16 A

Klassificeringar

ETIM 8.0

EC001121

ETIM 9.0

EC001121

ETIM 10.0

EC001121

ECLASS 14.0

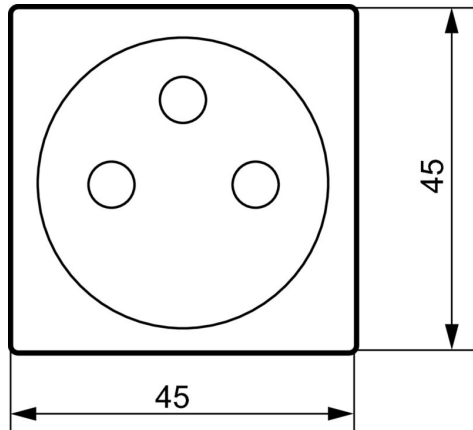
27-18-28-92

ECLASS 15.0

27-18-28-92

Ritningar

Profilritning



Profilritning

