

**PSSR 24VDC/1PH AC 22A I**

**Weidmüller Interface GmbH & Co. KG**

Klingenbergstraße 26  
D-32758 Detmold  
Germany

www.weidmueller.com



- Lastkrets: enfas 12...275 V AC / 25 A eller 24...510 V AC / 35 A
- Nollpunktsbrytare eller omedelbar switchning
- Klar att använda: snäpp fast – anslut – klart
- Slitage- och bullerfri koppling
- Hög belastbarhet avseende toppströmmar ( $I^2t$ ) upp till 6000 A<sup>2</sup>s (10 ms)
- Strömövervakningsmodul med stickanslutning

**Allmänna beställningsdata**

Utförande	Power Solid-State Relais, Optokopplare, Märkstyrspänning: 3.5...32 V DC , Märkopplingsspänning: 24...510 V AC, Varaktig ström: 22 A (AC51) at 40 &deg;C, 7 A (AC 53)
Art.nr.	<a href="#">2531050000</a>
Typ	PSSR 24VDC/1PH AC 22A I
GTIN (EAN)	4050118541168
Förp.	1 items
Leveransstatus	Avanmäld
Tillgänglig till	2025-03-27T00:00:00+01:00

## PSSR 24VDC/1PH AC 22A I

Weidmüller Interface GmbH &amp; Co. KG

Klingenbergstraße 26

D-32758 Detmold

Germany

www.weidmueller.com

## Tekniska data

## Godkännanden

Godkännanden



ROHS

Uppfyllelse

## Mått och vikter

Djup	115.4 mm	Byggdjup (tum)	4.5433 inch
Höjd	98 mm	Bygghöjd (tum)	3.8583 inch
Bredd	22.5 mm	Byggbredd (tum)	0.8858 inch
Nettovikt	222.4 g		

## Temperaturer

Lagertemperatur	-55 °C...125 °C	Omgivningstemperatur	-55 °C...100 °C
Drifttemperatur		Fuktighet	40...85 % (inomhus), ingen kondens

## Miljööverensstämmelse för produkt

RoHS-kompatibilitetsstatus	Kompatibel
REACH SVHC	Lead 7439-92-1

## Styrsida

Märkstyrspänning	3.5...32 V DC	Märkstyrström	10...13 mA
Märkeffekt	<500 mW	Statusindikering	LED gul
Skyddskoppling	Suppressordiod	ingångsfrekvens	10 Hz

## Belastningssida

Märkkopplingsspänning	24...510 V AC	Normalspänning	22 A (AC 51) @ 40 °C; 7 A (AC 53)
Max. brytström	50 A	Belastningskategori	AC 51, AC 53
Inkopplingsströmmen	290 A (10 ms)	Impulsbelastning, gränsström	530 A (10 ms), icke-periodisk
Lastgränsintegral (I <sup>2</sup> t) <10 ms	1400 A <sup>2</sup> s	Inkopplingsfördröjning	≤0,1 ms
Frånslagsfördröjning	≤ 10 ms	Spänningsfall vid max. last	≤1,25 V
Läckström	≤ 1 mA	min. Brytström	5 mA
Kortslutningssäker	Nej	Skyddskoppling lastsida	Varistor
Kontakttyp	1 NO contact (Thyristor (instantaneous-switching))	Frekvensområde utgångsspänning	50...60 Hz
Kopplingsfrekvens, max. (DC-manöverspänning)	10 Hz		

## Allmänna uppgifter

Utförande	Enkelfas med monterad kylfläns (momentanväxlingsutgång)	Montageskena obestyckad	TS 35
-----------	---	-------------------------	-------

## Isolationskoordinater

Isolationskoordinater motsvarande	EN 60947-4-3:2014	Nedsmutningsgrad	2
Överspänningskategori	III	Spänningstålighet styrsida - lastsida	3,3 kVeff / 1 min.

**PSSR 24VDC/1PH AC 22A I**

**Weidmüller Interface GmbH & Co. KG**  
 Klingenbergstraße 26  
 D-32758 Detmold  
 Germany

www.weidmueller.com

**Tekniska data**

Dialektrisk hållfasthet på lastsidan - hölje 4 kVeff	Stöthållspänning	4 kV (1,2/50 µs)
Skyddsklass	IP20	

**Anslutningsdata (stysida)**

Anslutningsteknik (stysida)	Skruvanslutning	Nom. område märkanslutningsarea (stysida)	1.5 mm <sup>2</sup>
Min. område märkanslutningsarea (stysida)	0.13 mm <sup>2</sup>	Max. område märkanslutningsarea (stysida)	3.3 mm <sup>2</sup>
Min. åtdragningsmoment (stysida)	0.4 Nm	Max. åtdragningsmoment (stysida)	0.5 Nm
Klingmått (stysida)	6 x 3,5 mm		

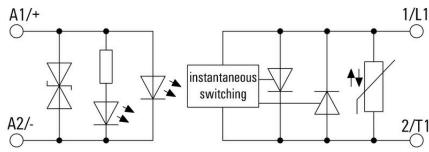
**Anslutningsdata (lastsida)**

Anslutningsteknik (lastsida)	Skruvanslutning	Nom. område märkanslutningsarea (lastsida)	6 mm <sup>2</sup>
Min. område märkanslutningsarea (lastsida)	1.5 mm <sup>2</sup>	Max. område märkanslutningsarea (lastsida)	6 mm <sup>2</sup>
Ledaranslutning (lastsida)	M5 ringkabelsko (isolerad)	Min. åtdragningsmoment (lastsida)	2 Nm
Max. åtdragningsmoment (lastsida)	3 Nm	Klingmått (lastsida)	Gr. PZ2

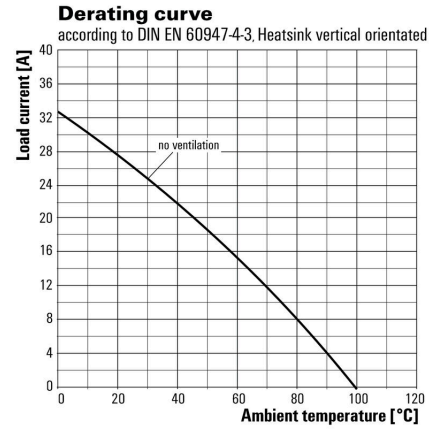
**Klassificeringar**

ETIM 8.0	EC002055	ETIM 9.0	EC002055
ETIM 10.0	EC002055	ECLASS 14.0	27-37-10-14
ECLASS 15.0	27-37-10-14		

**Kopplingsbild**

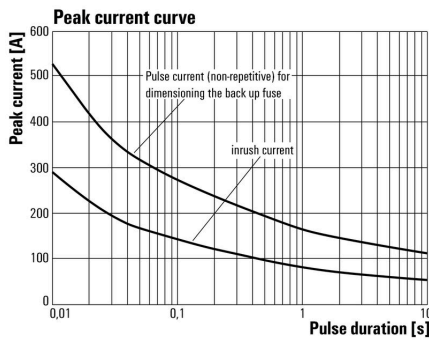


**Graph**

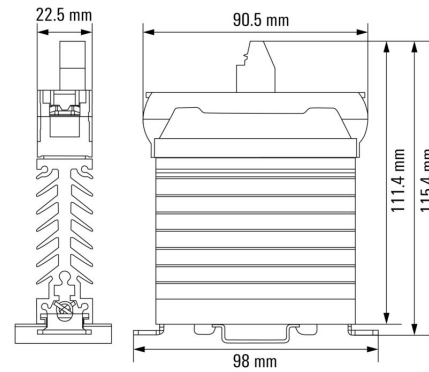


Deratingkurva

**Graph**



**Dimensional drawing**



## PSSR 24VDC/1PH AC 22A I

**Weidmüller Interface GmbH & Co. KG**  
Klingenbergstraße 26  
D-32758 Detmold  
Germany

# Ritningar

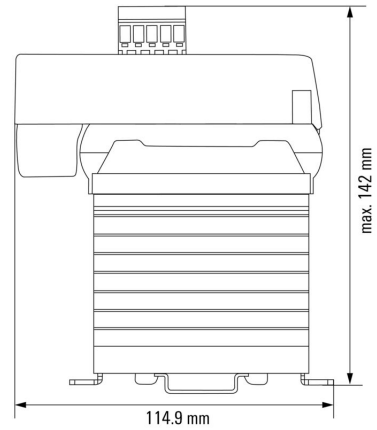
[www.weidmueller.com](http://www.weidmueller.com)

### Exempel på användning



Optional plug-in current-monitoring module (item no.: 1406230000)

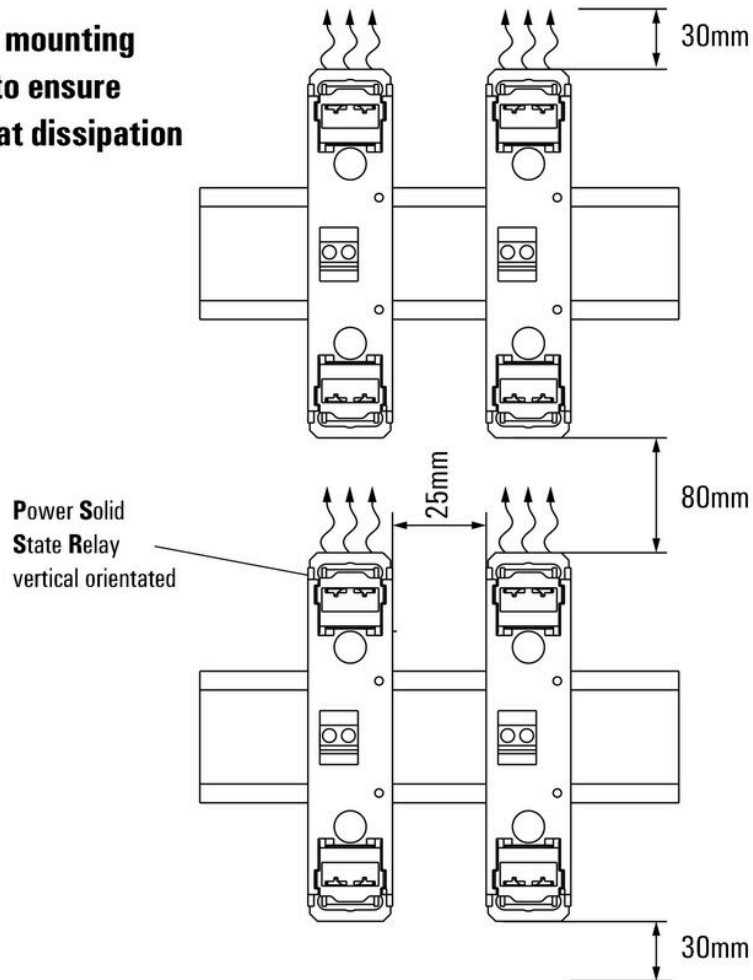
### Dimensional drawing



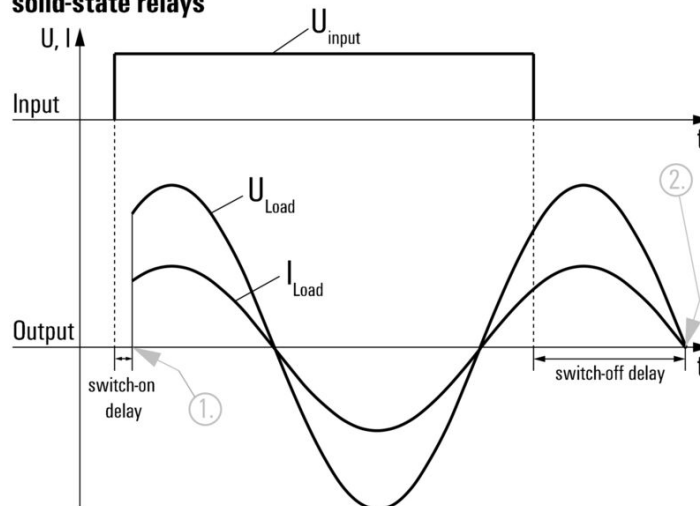
Dimensions of a 1-phase PSSR with current monitoring module attached

**Miscellaneous**

**Suggested mounting distances to ensure optimal heat dissipation**



**Signal characteristics of instantaneous switching solid-state relays**

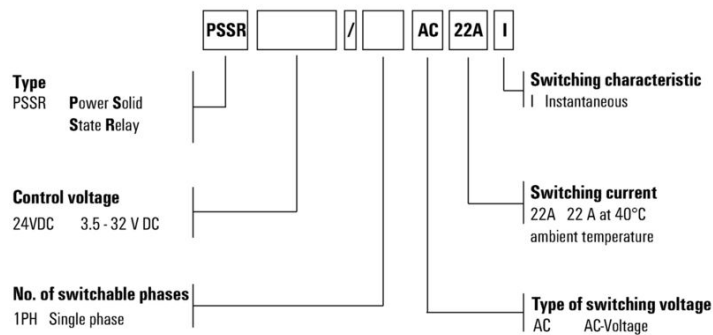


Shown at an example with resistive load.

1. Switches on instantaneous with switch on delay when control input gets signal.
2. Switches off at next zero cross of mains current after control input signal was switched off.

Switching DC voltages is not possible with this solid-state relays.

**Type codes**



## PSSR 24VDC/1PH AC 22A I

**Weidmüller Interface GmbH & Co. KG**  
 Klingenbergstraße 26  
 D-32758 Detmold  
 Germany

www.weidmueller.com

## Tillbehör

### Strömövervakningsmoduler



- Övervakning av upp till 5 förbrukare anslutna parallellt
- Övervakning av enskilt avbrott och kortslutning
- Kan anslutas till enfass PSSR med kylfläns
- Återkopplingsutgång för felmeddelande
- Inlärningsknapp på modulen och extern inlärningsingång
- Kopplingströskel för underström: 0,84 x Iteach

### Allmänna beställningsdata

Typ	PSSR 1PH CONTROL UNIT	Utförande
Art.nr.	<a href="#">1406230000</a>	
GTIN (EAN)	4050118206739	
Förp.	1 ST	

### Krysspårskruvmejsel, typ Pozidriv



Kryssmejsel, Typ Pozidriv, SDK PZ DIN 5262, ISO 8764/2-PZ, klingprofil enligt ISO 8764-PZ, Spets krom top, SoftFinish-handtag

### Allmänna beställningsdata

Typ	SDK PZ2 X 100	Utförande
Art.nr.	<a href="#">2749450000</a>	Skruvmejsel, Klingbredd (B): 6 mm, 100 mm, Klingtjocklek: 2
GTIN (EAN)	4050118895674	
Förp.	1 ST	
Typ	SDIK PZ2 X 100	Utförande
Art.nr.	<a href="#">2749930000</a>	Skruvmejsel, Klingbredd (B): 2 mm, 100 mm, Klingtjocklek: 2
GTIN (EAN)	4050118897234	
Förp.	1 ST	
Typ	SDIK SLIM PZ2 X 100	Utförande
Art.nr.	<a href="#">2749680000</a>	Skruvmejsel, Klingbredd (B): 2 mm, 100 mm, Klingtjocklek: 2
GTIN (EAN)	4050118896428	
Förp.	1 ST	

## PSSR 24VDC/1PH AC 22A I

Weidmüller Interface GmbH & Co. KG  
Klingenbergstraße 26  
D-32758 Detmold  
Germany

www.weidmueller.com

## Tillbehör

## Spår-Skruvmejsel



Spårskruvmejsel med rundklinga, SD DIN 5265, ISO 2380/2, klingprofil enligt DIN 5264, ISO 2380/1, Spets krom top, SoftFinish-handtag

## Allmänna beställningsdata

Typ	SDS 0.6X3.5X100	Utförande
Art.nr.	<a href="#">2749340000</a>	Skruvmejsel, Klingbredd (B): 3.5 mm, Klinglängd: 100 mm,
GTIN (EAN)	4050118895568	Klingtjocklek: 0.6 mm
Förp.	1 ST	
Typ	SDIS 0.6X3.5X100	Utförande
Art.nr.	<a href="#">2749810000</a>	Skruvmejsel, Klingbredd (B): 3.5 mm, Klinglängd: 100 mm,
GTIN (EAN)	4050118897012	Klingtjocklek: 0.6 mm
Förp.	1 ST	

## Spårskruvmejsel



VDE isolerad skruvmejsel för arbeten på delar som står under spänning på upp till AC 1000 V och DC 1500 V, DIN EN 60900, IEC 900. Testad säkerhet GS, individuellt testad Klinga av höglegerat krom- vanadium - molybdenstål, genomgående härdad, brunerad

## Allmänna beställningsdata

Typ	SDIS SLIM 0.6X3.5X100	Utförande
Art.nr.	<a href="#">2749610000</a>	Montageverktyg, Klingbredd (B): 3.5 mm, Klinglängd: 100 mm,
GTIN (EAN)	4050118896350	Klingtjocklek: 0.6 mm
Förp.	1 ST	

## PSSR 24VDC/1PH AC 22A I

Weidmüller Interface GmbH &amp; Co. KG

Klingenbergstraße 26

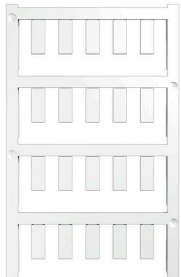
D-32758 Detmold

Germany

www.weidmueller.com

## Tillbehör

## Neutral



ESG är den beprövade märkningen för många kända elektriska apparater i MultiCard-format. Resultatet är en högklassig apparatmärkning med en kontrastrik text. Olika typer är tillgängliga för enheter från tillverkare som Siemens, ABB, Beckhoff osv.

Fördelar i korthet:

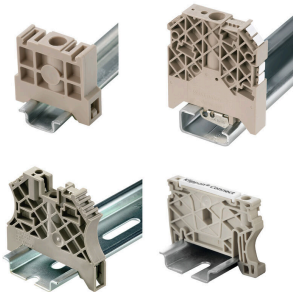
- Universellt användbara skyltar, beroende av typ: antingen självhäftande eller snäppbara märkningar.
- För apparater på skena, som t.ex. automatsäkringar, erbjuder vi ESG för påsnäppning på en skyltskena
- Individuellt tryck med laserkvalitet efter uppgift

För specialtryck: Skicka en fil till oss av vår märkningsprogramvara M-Print PRO eller M-Print PRO Online (utan installation) för dina märkningsspecifikationer.

## Allmänna beställningsdata

Typ	ESG 6/15 RIDER MC NE WS	Utförande
Art.nr.	<a href="#">1881280000</a>	ESG, Apparatmärkning x 15 mm, PA 66, Färgkod: vit, jackbar
GTIN (EAN)	4032248482276	
Förp.	200 ST	

## Ändstöd



För att säkerställa en permanent fixering på montageskenan och förhindra sidoförskjutning har Weidmüller ändvinklar i programmet. Det finns utföranden med skruv och skruvlösa utföranden. På ändvinklarna finns märkningsmöjligheter, även för gruppmärkning och möjligheten att förvara teststickkontakter.

## Allmänna beställningsdata

Typ	MEW 35/1	Utförande
Art.nr.	<a href="#">1805610000</a>	Ändstöd, grå, TS 35, None, Metall, Bredd: 12.5 mm, 100 °C
GTIN (EAN)	4032248287017	
Förp.	10 ST	

## ESG 6/15



Garanterad lång livslängd: ESG

De flerfärgade och i flera format formaterade etiketterna har ett starkt självhäftande skikt för att säkerställa den bästa möjliga vidhäftningen vid den underliggande ytan. Dubbellaminerad polyester gör basmaterialet mycket tunt och ändå extremt rivhållfast.

Dina fördelar med MultiMark

- "Olika material för olika krav"
- Kan användas med utrustning från flera tillverkare
- Apparatmärkning med bekant design

## PSSR 24VDC/1PH AC 22A I

**Weidmüller Interface GmbH & Co. KG**  
 Klingenbergstraße 26  
 D-32758 Detmold  
 Germany

www.weidmueller.com

# Tillbehör

### Allmänna beställningsdata

Typ	ESG 6/15 MM WS	Utförande
Art.nr.	<a href="#">2619940000</a>	ESG, Apparatmärkning, 6 x 15 mm, vit
GTIN (EAN)	4050118626148	
Förp.	3000 ST	

### ESG 6/17



Garanterad lång livslängd: ESG

De flerfärgade och i flera format formaterade etiketterna har ett starkt självhäftande skikt för att säkerställa den bästa möjliga vidhäftningen vid den underliggande ytan. Dubbellaminerad polyester gör basmaterialet mycket tunt och ändå extremt rivhållfast.

Dina fördelar med MultiMark

- "Olika material för olika krav"
- Kan användas med utrustning från flera tillverkare
- Apparatmärkning med bekant design

### Allmänna beställningsdata

Typ	ESG 6/17 MM WS	Utförande
Art.nr.	<a href="#">2005100000</a>	ESG, Apparatmärkning, 6 x 17 mm, vit
GTIN (EAN)	4050118390728	
Förp.	3000 ST	