

**SAIE-M12SL-5S-F12TL-M16****Weidmüller Interface GmbH & Co. KG**

Klingenbergstraße 26

D-32758 Detmold

Germany

[www.weidmueller.com](http://www.weidmueller.com)**Allmänna beställningsdata**

Utförande	Chassie kontakt, M12, Monteringsgänga: M 16 x 1,5, Antal poler: 5, Tråd-/kabellängd:
Art.nr.	<a href="#">2530880000</a>
Typ	SAIE-M12SL-5S-F12TL-M16
GTIN (EAN)	4050118540994
Förp.	1 items

## SAIE-M12SL-5S-F12TL-M16

Weidmüller Interface GmbH & Co. KG  
Klingenbergstraße 26  
D-32758 Detmold  
Germany

www.weidmueller.com

## Tekniska data

## Godkännanden

ROHS	Uppfyllelse
------	-------------

## Mått och vikter

Nettovikt	25.52 g
-----------	---------

## Miljööverensstämmelse för produkt

RoHS-kompatibilitetsstatus	Kompatibel med undantag
RoHS-undantag (om tillämpligt/känt)	6c
REACH SVHC	Lead 7439-92-1
SCIP	ebf89fc8-a87f-4691-b87a-dfb9921774b4

## Tekniska data för kretskortskontakt

Antal poler	5	Kodering	L-coded
Monteringstyp	Montage på frampanelen	Kapsling	M12 hane
Installationshöjd	12 mm	Nominell spänning	63 V
Märkström	16 A	Skyddsklass	IP67, i åtdraget tillstånd
Kontaktyta	Guld över nickel	Kapslingsmaterial	PA
Anslutningsgänga	M12	Anslutningsvridmoment	M12: 0,8 - 1,2 Nm
Monteringsgänga	M 16 x 1,5	Montering på kretskortet	Dopplödning
Kontaktmaterial	Cu-legering		

## Allmänna data

Antal poler	5	Kapslingsmaterial	PA
Anslutningsgänga	M12	Kontaktmaterial	Cu-legering
Kontaktyta	Guld över nickel	Monteringstyp	Montage på frampanelen
Skyddsklass	IP67, i åtdraget tillstånd		

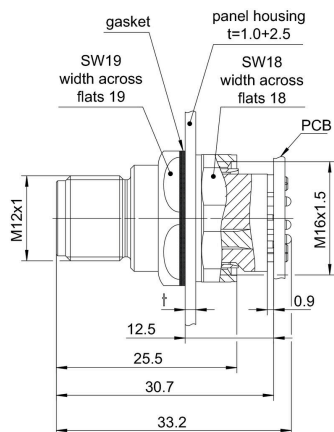
## Viktig hänvisningstext

Hänvisningstext

## Klassificeringar

ETIM 8.0	EC003568	ETIM 9.0	EC003568
ETIM 10.0	EC003568	ECLASS 14.0	27-44-01-10
ECLASS 15.0	27-44-01-10		

**Profilritning**



**Kretskortsdesign**

