

**SAID-M12BL-5-SMT****Weidmüller Interface GmbH & Co. KG**

Klingenbergstraße 26

D-32758 Detmold

Germany

[www.weidmueller.com](http://www.weidmueller.com)**Allmänna beställningsdata**

Utförande	Chassie kontakt, M12, Monteringsgänga: M 16, Antal poler: 5, Tråd-/kabellängd:
Art.nr.	<a href="#">2530820000</a>
Typ	SAID-M12BL-5-SMT
GTIN (EAN)	4050118540949
Förp.	60 items

## SAID-M12BL-5-SMT

Weidmüller Interface GmbH & Co. KG  
Klingenbergstraße 26  
D-32758 Detmold  
Germany

www.weidmueller.com

## Tekniska data

## Godkännanden

ROHS	Uppfyllelse
------	-------------

## Mått och vikter

Nettovikt	1.52 g
-----------	--------

## Miljööverensstämmelse för produkt

RoHS-kompatibilitetsstatus	Kompatibel med undantag
RoHS-undantag (om tillämpligt/känt)	6c
REACH SVHC	Lead 7439-92-1
SCIP	d9f8df28-a704-45a9-a1cb-1fe1442b5ef0

## Tekniska data för kretskortskontakt

Antal poler	5	Kodering	L-coded
Nominell spänning	63 V	Märkström	16 A
Märkström	16 A	Skyddsklass	IP67, komplett monterad
Kontaktyta	Guld över nickel	Kapslingsmaterial	LCP
Anslutningsgänga	M12	Anslutningsvridmoment	M12: 0,8 - 1,2 Nm
Monteringsgänga	M 16	Nedsmutningsgrad	3 (2 inom det tätade området)
Stickcykler	500	Kontaktmaterial	Cu-legering

## Allmänna data

Antal poler	5	Brännbarhetsklass enligt UL 94	V-0
Kapslingsmaterial	LCP	Anslutningsgänga	M12
Kontaktmaterial	Cu-legering	Kontaktyta	Guld över nickel
Skyddsklass	IP67, komplett monterad	Stickcykler	500

## Viktig hänvisningstext

Hänvisningstext

## Klassificeringar

ETIM 8.0	EC003557	ETIM 9.0	EC003557
ETIM 10.0	EC003557	ECLASS 14.0	27-44-02-23
ECLASS 15.0	27-44-02-23		

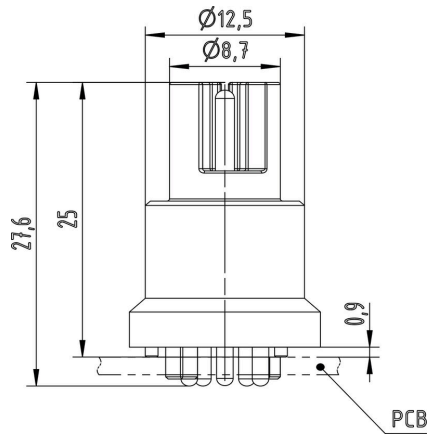
SAID-M12BL-5-SMT

Weidmüller Interface GmbH & Co. KG  
Klingenbergstraße 26  
D-32758 Detmold  
Germany

Ritningar

www.weidmueller.com

Profilritning



Kretskortsdesign

