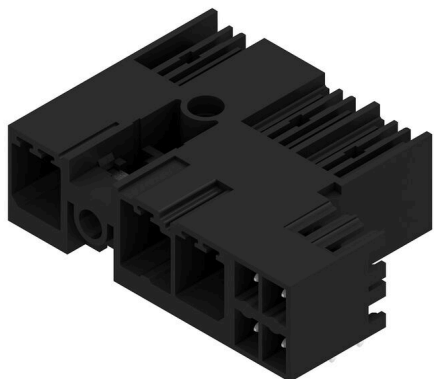


## SV-SMT 7.62HP/03/90MSF2 SC/4 2.6SN BX

Weidmüller Interface GmbH & Co. KG  
Klingenbergstraße 26  
D-32758 Detmold  
Germany

www.weidmueller.com

### Produktillustration



OMNIMATE Power BV / SV 7.62HP hybrid – för energi, signaler # EMC

Tre i ett paket!

Med kontaktdonet OMNIMATE Power Hybrid har utvecklare och användare en perfekt 3-i-1-lösning till hands.

Den hybrida motorkontakten förbinder samtidigt energi, signaler plus jackbar EMC-skärmning och sparar därmed plats på kretskortet, på kapslingens utsida och i kopplingskåpet. Den självlåsande enhandslåsningen reducerar installations- och underhållstider tack vare en unik kontakthantering. Den är lätt att hantera även om det är ont om plats och spärras automatiskt på ett säkert sätt. Skärmplåtens geometri minskar med en smal 30 graders ledningsföring platsbehovet mellan raderna med upp till 10 cm.

### Allmänna beställningsdata

Utförande	Kretskortsstickanslutning, Stiftlist, stängd på sidan, Mittskruvsfläns, THT/THR lödanslutning, 7.62 mm, Antal poler: 3, 90°, Lödstiftlängd (l): 2.6 mm, förtennad, svart, Box
Art.nr.	<a href="#">2529920000</a>
Typ	SV-SMT 7.62HP/03/90MSF2 SC/4 2.6SN BX
GTIN (EAN)	4050118540123
Förp.	48 items
Produktparametrar	IEC: 1000 V / 41 A UL: 300 V / 33 A
Förpackning	Box

**SV-SMT 7.62HP/03/90MSF2 SC/4 2.6SN BX**

**Weidmüller Interface GmbH & Co. KG**  
 Klingenbergstraße 26  
 D-32758 Detmold  
 Germany

www.weidmueller.com

**Tekniska data**

**Godkännanden**

Godkännanden



ROHS	Uppfyllelse
UL File Number Search	<a href="#">UL-webbplats</a>
Certifikat nr (cURus)	E60693

**Mått och vikter**

Djup	28.3 mm	Byggdjup (tum)	1.1142 inch
Höjd	14 mm	Bygghöjd (tum)	0.5512 inch
Höjd lägstbyggande	11.4 mm	Bredd	39.07 mm
Byggbredd (tum)	1.5382 inch	Nettovikt	2 g

**Miljööverensstämmelse för produkt**

RoHS-kompatibilitetsstatus	Kompatibel utan undantag
REACH SVHC	Nej mSvHC över 0,1 viktprocent

**Packaging**

Förpackning	Box	VPE-längd	338.00 mm
VPE-bredd	130.00 mm	VPE-höjd	33.00 mm

**Systemspecifikationer - Hybridverk | Tekniska data**

Raster i mm (hybrid)	nominell	3.81 mm	
	Hybridkomponent	Signal	
Delning i mm (Signal)	3.81 mm		
Raster i tum (hybrid)	nominell	0.15 "	
	Hybridkomponent	Signal	
Delning i tum (Signal)	0.15 "		
Poltal (hybrid)	nominell	4	
	Hybridkomponent	Signal	
Antal poler (Signal)	4		
Antal lödstift per pol (hybrid)	Hybridkomponent	Signal	
	nominell	1	
Antal lödstift per pol (Signal)	1		
Dimensioner för lödstift (hybrid)	Dimensioner för lödstift	0,8 x 0,8 mm	
	Hybridkomponent	Signal	
Dimensioner för lödstift	0.8 x 0.8 mm		
Dimensioner för lödstift = d-tolerans (hybrid)	Dimensioner för lödstift = d-tolerans	Undre tolerans med prefix (visar minimum)	-0,03
		Övre tolerans med prefix (visar maximum)	+0,01
		Tolerans, enhet	mm
	Hybridkomponent	Signal	
Dimensioner för lödstift = d-tolerans	-0,03 / +0,01 mm		
Bestyckningshål-diameter (hybrid)	Hybridkomponent	Signal	
	nominell	1.3 mm	
PCB håldiameter (Signal)	1.3 mm		
Bestyckningshål-diameter tolerans (hybrid)	Hybridkomponent	Signal	
	Tolerans diameter bestyckningshål (D)	± 0,1 mm	
	Tolerans diameter bestyckningshål (D)	+ 0,1 mm	
PCB håldiametertolerans (Signal)	± 0.1 mm		

**SV-SMT 7.62HP/03/90MSF2 SC/4 2.6SN BX**

**Weidmüller Interface GmbH & Co. KG**  
 Klingenbergstraße 26  
 D-32758 Detmold  
 Germany

www.weidmueller.com

**Tekniska data**

L2 i mm	3.81 mm		
L2 i tum	0.150 "		
Antal rader (hybrid)	Hybridkomponent	Signal	
Antal rader (Signal)	2		
Kontaktmaterial (hybrid)	Hybridkomponent	Signal	
	Kontaktmaterial	CuMg	
Kontaktmaterial (Signal)	CuMg		
Kontaktyta (hybrid)	Hybridkomponent	Signal	
	Kontaktyta	förtennad	
Kontaktyta (Signal)	tinned		
Skiktstruktur för lödanslutningen (hybrid)	Skiktstruktur för lödanslutningen	Material	Ni
		Skiktets styrka	min. 1 µm
			max. 3 µm
		Material	Sn
Skiktets styrka	min. 4 µm		
	max. 8 µm		
	Hybridkomponent	Signal	
Skiktstruktur för lödanslutningen (signal)	1-3 µm Ni / 4-8 µm Sn		
Skiktstruktur för stiftkontakten (hybrid)	Skiktstruktur för stiftkontakten	Material	Ni
		Skiktets styrka	min. 1 µm
			max. 3 µm
		Material	Sn
Skiktets styrka	min. 4 µm		
	max. 8 µm		
	Hybridkomponent	Signal	
Skiktstruktur för stiftkontakten (signal)	1-3 µm Ni / 4-8 µm Sn		
Märkspänning för överspänningsklass/nedsmutningsgrad nivå II/2 (hybrid)	Hybridkomponent	Signal	
	nominell	320 V	
Märkspänning för överspänning klass/nedsmutningsgrad nivå II/2 (Signal)	320 V		
Märkspänning för överspänningsklass/nedsmutningsgrad nivå III/2 (hybrid)	Hybridkomponent	Signal	
	nominell	160 V	
Märkspänning för överspänning klass/nedsmutningsgrad nivå III/2 (Signal)	160 V		
Märkspänning för överspänningsklass/nedsmutningsgrad nivå III/3 (hybrid)	Hybridkomponent	Signal	
	nominell	160 V	
Märkspänning för överspänning klass/nedsmutningsgrad nivå III/3 (Signal)	160 V		
Märkstötspänning för överspänning klass/nedsmutningsgrad nivå II/2 (hybrid)	Hybridkomponent	Signal	
	nominell	2.5 kV	
Märkstötspänning för överspänning klass/nedsmutningsgrad nivå II/2 (Signal)	2.5 kV		
Märkstötspänning för överspänning klass/nedsmutningsgrad nivå III/2 (hybrid)	Hybridkomponent	Signal	
	nominell	2.5 kV	
Märkstötspänning för överspänning klass/nedsmutningsgrad nivå III/2 (Signal)	2.5 kV		
Märkstötspänning för överspänning klass/nedsmutningsgrad nivå III/3 (hybrid)	Hybridkomponent	Signal	
	nominell	2.5 kV	
Märkstötspänning för överspänning klass/nedsmutningsgrad nivå III/3 (Signal)	2.5 kV		
Korttids strömtålighet (hybrid)	Korttidsströmhållfasthet	3 x 1s mit 80 A	
	Hybridkomponent	Signal	
Kortvarigt motstånd strömbeständighet (Signal)	3 x 1s with 80 A		

**SV-SMT 7.62HP/03/90MSF2 SC/4 2.6SN BX**

**Weidmüller Interface GmbH & Co. KG**  
 Klingenbergstraße 26  
 D-32758 Detmold  
 Germany

www.weidmueller.com

**Tekniska data**

Krypavstånd (hybrid)	Hybridkomponent	Signal
	min.	4.38 mm
Luftavstånd (hybrid)	Hybridkomponent	Signal
	min.	3.6 mm
Märkspänning (användargrupp B / CSA) (hybrid)	Hybridkomponent	Signal
	nominell	300 V
Märkspänning (användargrupp B / CSA) 300 V (Signal)		
Märkspänning (användargrupp C / CSA) (hybrid)	Hybridkomponent	Signal
	nominell	50 V
Märkspänning (användargrupp C / CSA) 50 V (Signal)		
Märkström (användargrupp B / CSA) (hybrid)	Hybridkomponent	Signal
	nominell	9 A
Märkström (användargrupp B / CSA) 9 A (Signal)		
Märkström (användargrupp C / CSA) (hybrid)	Hybridkomponent	Signal
	nominell	9 A
Märkström (användargrupp C / CSA) 9 A (Signal)		
Märkström (användargrupp D / CSA) (hybrid)	Hybridkomponent	Signal
	nominell	9 A
Märkström (användargrupp D / CSA) 9 A (Signal)		
Märkspänning (användargrupp B / UL 1059) (hybrid)	Hybridkomponent	Signal
	nominell	300 V
Märkspänning (användargrupp B / UL 1059) 300 V (Signal)		
Märkspänning (användargrupp C / UL 1059) (hybrid)	Hybridkomponent	Signal
	nominell	50 V
Märkspänning (användargrupp C / UL 1059) 50 V (Signal)		
Märkspänning (användargrupp D / UL 1059) (hybrid)	Hybridkomponent	Signal
	nominell	300 V
Märkspänning (användargrupp D / UL 1059) 300 V (Signal)		
Märkström (användargrupp B / UL 1059) (hybrid)	Hybridkomponent	Signal
	nominell	5 A
Märkström (användargrupp B / UL 1059) 5 A (Signal)		
Märkström (användargrupp C / UL 1059) (hybrid)	Hybridkomponent	Signal
	nominell	5 A
Märkström (användargrupp C / UL 1059) 5 A (Signal)		
Märkström (användargrupp D / UL 1059) (hybrid)		
Hybridkomponent		
Signal		

**Systemparametrar**

Produktfamilj	OMNIMATE Power – serie BV/SV 7.62HP	Anslutningstyp	Kretskortanslutning
Montering på kretskortet	THT/THR lödanslutning	Delning i mm (P)	7.62 mm
Delning i tum (P)	0.300 "	Anslutningsvinkel	90°
Antal poler	3	Antal lödstift per pol	2
Lödstiftlängd (l)	2.6 mm	Tolerans för stiftlängd	+0.1 / -0.3 mm
Dimensioner för lödstift	0,8 x 1,0 mm	Diameter bestyckningshål (D)	1.4 mm
Tolerans diameter bestyckningshål (D)	+ 0,1 mm	L1 i mm	22.86 mm
L1 i tum	0.900 "	L2 i mm	3.81 mm

## SV-SMT 7.62HP/03/90MSF2 SC/4 2.6SN BX

Weidmüller Interface GmbH &amp; Co. KG

Klingenbergstraße 26

D-32758 Detmold

Germany

www.weidmueller.com

## Tekniska data

L2 i tum	0.150 "	Antal rader	1
Polradstal	1	Beröringsskydd enligt DIN VDE 57	safe to back of hand above the printed circuit board
Beröringsskydd enligt DIN VDE 0470	IP 20	Genomgångsmotstånd (6)	2,00 mΩ
Koderbar	Ja	Åtdragningsmoment för skruvfläns, min.	0.2 Nm
Åtdragningsmoment för skruvfläns, max.	0.3 Nm	Max. instickskraft/pol	12 N
Max. dragkraft/pol	7 N		

## Materialdata

Isoleringsmaterial	PA 9T	Färgkod	svart
Färgtabell (jämförbar)	RAL 9011	Isoleringsmaterialgrupp	II
CTI (Comparative Tracking Index)	≥ 500	Moisture Level (MSL)	1
Brännbarhetsklass enligt UL 94	V-0	Kontaktmaterial	Cu-legering
Kontakttyta	förtennad	Skiktstruktur för lödanslutningen	1...3 μm Ni / 4...6 μm Sn matt
Skiktstruktur för stiftkontakten	1...3 μm Ni / 4...6 μm Sn matt	Lagertemperatur, min.	-40 °C
Lagertemperatur, max.	70 °C	Driftstemperatur, min.	-50 °C
Driftstemperatur, max.	130 °C	Temperaturområde Montage, min.	-25 °C
Temperaturområde Montage, max.	130 °C		

## Märkdata enligt UL 1059

Institut (cURus)	CURUS	Certifikat nr (cURus)	E60693
Märkspänning (användargrupp B / UL 1059)	300 V	Märkspänning (användargrupp C / UL 1059)	300 V
Märkspänning (användargrupp D / UL 1059)	600 V	Märkström (användargrupp B / UL 1059)	33 A
Märkström (användargrupp C / UL 1059)	33 A	Märkström (användargrupp D / UL 1059)	5 A
Krypsträcka, min.	9.6 mm	Luftsträcka, min.	6.9 mm
Hänvisning till godkännandevärden	Specifikationerna avser maxvärden. För detaljer – se typgodkännandeintyg.		

## Märkdata enligt IEC

testad enligt standard	IEC 60664-1, IEC 61984	Märkström, min. antal poler (Tu=20°C)	41 A
Märkström, max. antal poler (Tu=20°C)	41 A	Märkström, min. antal poler (Tu=40°C)	41 A
Märkström, max. antal poler (Tu=40°C)	41 A	Märkspänning vid överspänningsk./ Nedsmutningsgrad II/2	1000 V
Märkspänning vid överspänningsk./ Nedsmutningsgrad III/2	630 V	Märkspänning vid överspänningskat./ Nedsmutningsgrad III/3	630 V
Märkspänning vid överspänningsk./ Nedsmutningsgrad II/2	6 kV	Märkspänning vid överspänningsk./ Nedsmutningsgrad III/2	6 kV
Märkstötspänning vid överspänningsk./ Nedsmutningsgrad III/3	6 kV	Korttidströmhållfasthet	3 x 1s mit 420 A

## Viktig hänvisningstext

IPC-konformitet	Konformitet: Produkterna utvecklas, tillverkas och levereras i enlighet med internationellt erkända standarder och normer, och uppfyller de egenskaper som garanteras i databladet resp. har designegenskaper i enlighet med IPC-A-610 "Klass 2". Övriga anspråk gällande produkterna kan bedömas på begäran.
Hänvisningstext	<ul style="list-style-type: none"> <li>• Technical specifications refer to the power contacts</li> <li>• Technical data of signal contacts: 50V / 5A, stripping length 8mm</li> <li>• Rated current related to rated cross-section &amp; min. No. of poles.</li> <li>• Specifications of diagram: P1=7.62 mm; P2=3.81 mm</li> <li>• Rated data refer only to the component itself. Clearance and creepage distances to other components are to be designed in accordance with the relevant application standards.</li> </ul>

**SV-SMT 7.62HP/03/90MSF2 SC/4 2.6SN BX**

**Weidmüller Interface GmbH & Co. KG**  
Klingenbergstraße 26  
D-32758 Detmold  
Germany

[www.weidmueller.com](http://www.weidmueller.com)

**Tekniska data**

- MFX and MSFX: X= Position of the middle flange e.g. MF2, MSF3
- In accordance with IEC 61984, OMNIMATE-connectors are connectors without breaking capacity (COC). During designated use, connectors are not allowed to be engaged or disengaged when live or under load
- Long term storage of the product with average temperature of 50 °C and maximum humidity 70%, 36 months

**Klassificeringar**

ETIM 8.0	EC002637	ETIM 9.0	EC002637
ETIM 10.0	EC002637	ECLASS 14.0	27-46-03-01
ECLASS 15.0	27-46-03-01		

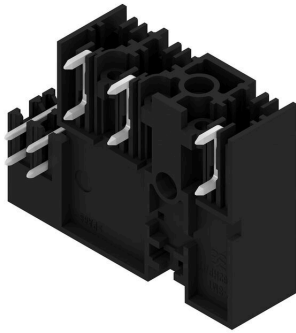
SV-SMT 7.62HP/03/90MSF2 SC/4 2.6SN BX

Weidmüller Interface GmbH & Co. KG  
Klingenbergstraße 26  
D-32758 Detmold  
Germany

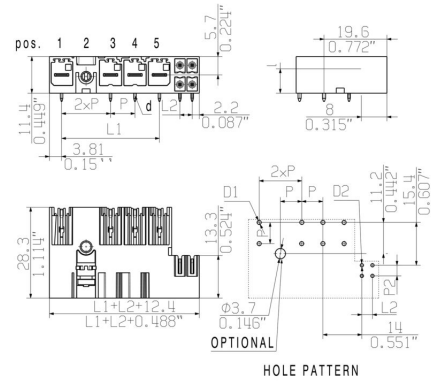
www.weidmueller.com

Ritningar

Produktillustration



Dimensional drawing



**SV-SMT 7.62HP/03/90MSF2 SC/4 2.6SN BX**

**Weidmüller Interface GmbH & Co. KG**  
Klingenbergstraße 26  
D-32758 Detmold  
Germany

**Tillbehör**

www.weidmueller.com

**Kodelement**

Den jackbara anslutningstekniken för effektelektronik är optimerad för modern motorteknik, startmotorer, frekvensomvandlare och servostyrningar.

OMNIMATE Power sätter standarder genom ökad säkerhet och innovativa lösningar, såsom jackbar skärmsupport, integrerade signalkontakter eller enhandsmanövreringar.

De tre produktserierna erbjuder ytterligare fördelar:

- Applikationsanpassad skalbarhet: från den kompakta 4 mm<sup>2</sup>-anslutningen för 29 A (IEC) resp. 20 A (UL) till den robusta 16 mm<sup>2</sup>-anslutningen för 76 A (IEC) resp. 54 A (UL)
- Obegränsad användning upp till 1000 V (IEC) resp. 600 V (UL)
- Många olika, applikationsoptimerade infästningsmöjligheter

Vår service:

Utforma dina individuella kontaktdon enkelt med Produktkonfiguratorn.

**Allmänna beställningsdata**

Typ	BV/SV 7.62HP KO	Utförande
Art.nr.	<a href="#">1937590000</a>	Kretskortsstickanslutning, Tillbehör, Kodelement, svart, Antal poler:
GTIN (EAN)	4032248608881	1
Förp.	50 ST	