

BLF/SLF 5.08 ZE06 BK**Weidmüller Interface GmbH & Co. KG**

Klingenbergstraße 26

D-32758 Detmold

Germany

www.weidmueller.com

Bildliknande

För frekventa laddningar: "släpvagnskopplingen" för kontaktidon.

Dragavlastningen kan avlasta mer än ledare vid drag:

Bara att fästa på kontakten och

- bunta ledare
- Dra kabel
- använd som stick- och draghjälp

Inga skador på anslutningsställena, översiktlig, ren ledningsdragning och enkel hantering.

Fördelar för användaren: Högre tillgänglighet hos anläggningen genom permanent belastningsbara anslutningen i tuffa industrimiljöer och bekväm hantering.

Allmänna beställningsdata

Utförande	Kretskortsstickanslutning, Tillbehör, Dragavlastning, svart, Antal poler: 6
Art.nr.	2525850000
Typ	BLF/SLF 5.08 ZE06 BK
GTIN (EAN)	4050118537116
Förp.	50 items
Produktparametrar	
Förpackning	Box

BLF/SLF 5.08 ZE06 BK

Weidmüller Interface GmbH & Co. KG
Klingenbergstraße 26
D-32758 Detmold
Germany

www.weidmueller.com

Technical data

Godkännanden

ROHS	Uppfyllelse
------	-------------

Mått och vikter

Djup	37 mm	Byggdjup (tum)	1.4567 inch
Höjd	3.3 mm	Bygghöjd (tum)	0.1299 inch
Bredd	24.8 mm	Byggbredd (tum)	0.9764 inch
Nettovikt	0.92 g		

Miljööverensstämmelse för produkt

RoHS-kompatibilitetsstatus	Kompatibel utan undantag
REACH SVHC	Nej mSvHC över 0,1 viktprocent

Packaging

Förpackning	Box	VPE-längd	141.00 mm
VPE-bredd	104.00 mm	VPE-höjd	40.00 mm

Materialdata

Isoleringsmaterial	PA 66/6	Färgkod	svart
Färgtabell (jämförbar)	RAL 9011	Moisture Level (MSL)	
Kontaktmaterial	Cu-legering	Lagertemperatur, min.	-40 °C
Lagertemperatur, max.	70 °C	Driftstemperatur, min.	-50 °C
Driftstemperatur, max	100 °C	Temperaturområde Montage, min.	-25 °C
Temperaturområde Montage, max.	100 °C		

Märkdata enligt IEC

testad enligt standard	IEC 60664-1, IEC 61984
------------------------	------------------------

Viktig hänvisningstext

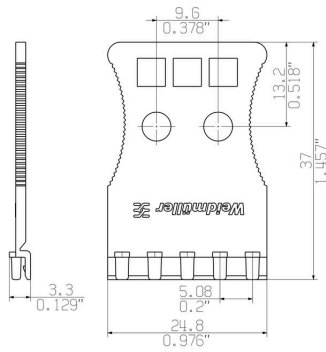
IPC-konformitet	Konformitet: Produkterna utvecklas, tillverkas och levereras i enlighet med internationellt erkända standarder och normer, och uppfyller de egenskaper som garanteras i databladet resp. har designegenskaper i enlighet med IPC-A-610 "Klass 2". Övriga anspråk gällande produkterna kan bedömas på begäran.
Hänvisningstext	<ul style="list-style-type: none"> Long term storage of the product with average temperature of 50 °C and maximum humidity 70%, 36 months

Klassificeringar

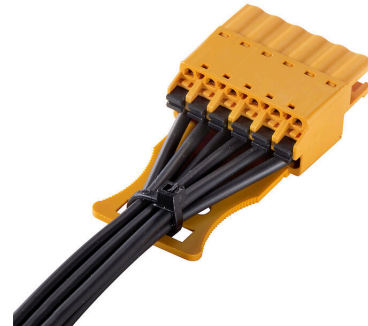
ETIM 8.0	EC002943	ETIM 9.0	EC002943
ETIM 10.0	EC002943	ECLASS 14.0	27-46-04-02
ECLASS 15.0	27-46-04-02		

Drawings

Profilritning



Exempel på användning



Exempel på användning



Exempel på användning

