

**BLF/SLF 5.08 ZE06 OR****Weidmüller Interface GmbH & Co. KG**

Klingenbergstraße 26

D-32758 Detmold

Germany

www.weidmueller.com



För frekventa laddningar: "släpvagnskopplingen" för kontaktidon.

Dragavlastningen kan avlasta mer än ledare vid drag:

Bara att fästa på kontakten och

- bunta ledare
- Dra kabel
- använd som stick- och draghjälp

Inga skador på anslutningsställena, översiktlig, ren ledningsdragning och enkel hantering.

Fördelar för användaren: Högre tillgänglighet hos anläggningen genom permanent belastningsbara anslutningen i tuffa industrimiljöer och bekväm hantering.

**Allmänna beställningsdata**

Utförande	Kretskortsstickanslutning, Tillbehör, Dragavlastning, orange, Antal poler: 6
Art.nr.	<a href="#">2525780000</a>
Typ	BLF/SLF 5.08 ZE06 OR
GTIN (EAN)	4050118536881
Förp.	50 items
Produktparametrar	
Förpackning	Box

## BLF/SLF 5.08 ZE06 OR

Weidmüller Interface GmbH &amp; Co. KG

Klingenbergstraße 26

D-32758 Detmold

Germany

www.weidmueller.com

## Tekniska data

## Godkännanden

ROHS Uppfyllelse

## Mått och vikter

Djup	37 mm	Byggdjup (tum)	1.4567 inch
Höjd	3.3 mm	Bygghöjd (tum)	0.1299 inch
Bredd	24.8 mm	Byggbredd (tum)	0.9764 inch
Nettovikt	0.92 g		

## Miljööverensstämmelse för produkt

RoHS-kompatibilitetsstatus	Kompatibel utan undantag
REACH SVHC	Nej mSvHC över 0,1 viktprocent

## Packaging

Förpackning	Box	VPE-längd	142.00 mm
VPE-bredd	105.00 mm	VPE-höjd	40.00 mm

## Materialdata

Isoleringsmaterial	PA 66/6	Färgkod	orange
Färgtabell (jämförbar)	RAL 2000	Moisture Level (MSL)	
Kontaktmaterial	Cu-legering	Lagertemperatur, min.	-40 °C
Lagertemperatur, max.	70 °C	Driftstemperatur, min.	-50 °C
Driftstemperatur, max	100 °C	Temperaturområde Montage, min.	-25 °C
Temperaturområde Montage, max.	100 °C		

## Märkdata enligt IEC

testad enligt standard IEC 60664-1, IEC 61984

## Viktig hänvisningstext

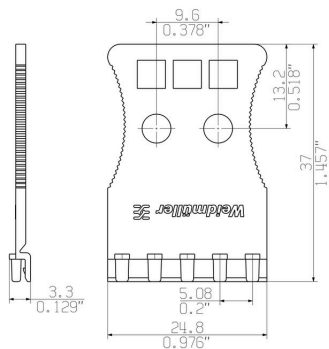
IPC-konformitet	Konformitet: Produkterna utvecklas, tillverkas och levereras i enlighet med internationellt erkända standarder och normer, och uppfyller de egenskaper som garanteras i databladet resp. har designegenskaper i enlighet med IPC-A-610 "Klass 2". Övriga anspråk gällande produkterna kan bedömas på begäran.
Hänvisningstext	<ul style="list-style-type: none"> <li>Long term storage of the product with average temperature of 50 °C and maximum humidity 70%, 36 months</li> </ul>

## Klassificeringar

ETIM 8.0	EC002943	ETIM 9.0	EC002943
ETIM 10.0	EC002943	ECLASS 14.0	27-46-04-02
ECLASS 15.0	27-46-04-02		

# Ritningar

## Profilritning



## Exempel på användning



## Exempel på användning



## Exempel på användning

