

CMA-CTM-7-SNAP-ON**Weidmüller Interface GmbH & Co. KG**

Klingenbergstraße 26

D-32758 Detmold

Germany

www.weidmueller.com



CMA-CTM 7 är en serie induktiva ministrömtransformatorer

som är utformade enligt omvandlingsprincipen för cirkulära primärledar

CMA-CTM 7-serien är underhållsfria strömomvandlare som är utformade för primärström på 32–64 A.

Detta omvandlas till en ström på upp till 1 A på sekundärsidan.

Med dess små mått passar den perfekt tillämpningar med en 3-fasig strömbrytare med en fasdelling på 17,5 mm.

Allmänna beställningsdata

Art.nr.	2525160000
Typ	CMA-CTM-7-SNAP-ON
GTIN (EAN)	4050118536522
Förp.	1 items

CMA-CTM-7-SNAP-ON

Weidmüller Interface GmbH & Co. KG

Klingenbergstraße 26

D-32758 Detmold

Germany

www.weidmueller.com

Tekniska data

Godkännanden

ROHS Uppfyllelse

Mått och vikter

Djup	10 mm	Byggdjup (tum)	0.3937 inch
Höjd	10 mm	Bygghöjd (tum)	0.3937 inch
Bredd	10 mm	Byggbredd (tum)	0.3937 inch
Nettovikt	4.4 g		

Temperaturer

Lagertemperatur	-20 °C...70 °C	Omgivningstemperatur	-10 °C...40 °C
Drifttemperatur		Varaktig driftstemperatur, min.	-10 °C
Varaktig driftstemperatur, max.	40 °C		

Miljööverensstämmelse för produkt

RoHS-kompatibilitetsstatus	Kompatibel
REACH SVHC	Nej mSvHC över 0,1 viktprocent

Tekniska egenskaper

Skyddsklass IP20

Klassificeringar

ETIM 8.0	EC002625	ETIM 9.0	EC002625
ETIM 10.0	EC002625	ECLASS 14.0	27-18-28-07
ECLASS 15.0	27-18-28-07		

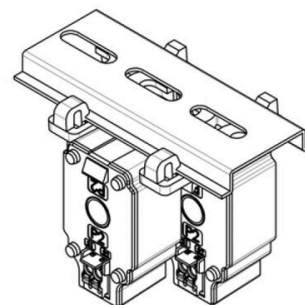
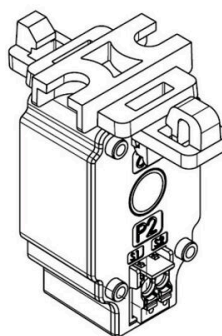
CMA-CTM-7-SNAP-ON

Weidmüller Interface GmbH & Co. KG
Klingenbergstraße 26
D-32758 Detmold
Germany

www.weidmueller.com

Ritningar

Exempel på användning



Profilritning

