

FP ESWB TERMINAL SET**Weidmüller Interface GmbH & Co. KG**

Klingenbergstraße 26

D-32758 Detmold

Germany

www.weidmueller.com



Kombinationen av FieldPower® Elevator och flatkabel gör det möjligt att integrera olika funktioner per schaktavsats i en och samma lösning: säkerhetskedja, busskommunikation och kraftfördelning. Inga specialverktyg krävs för en snabb och enkel installation.

Allmänna beställningsdata

Utförande	Wiring box for elevator shaft
Art.nr.	2524850000
Typ	FP ESWB TERMINAL SET
GTIN (EAN)	4050118536430
Förp.	1 items
Förpackning	Box
Leveransstatus	Denna artikel kommer inte längre att finnas i framtiden.
Sista orderdatum	2026-02-15T00:00:00+01:00

FP ESWB TERMINAL SET

Weidmüller Interface GmbH & Co. KG
Klingenbergstraße 26
D-32758 Detmold
Germany

www.weidmueller.com

Tekniska data

Godkännanden

ROHS	Uppfyllelse
------	-------------

Mått och vikter

Djup	64.5 mm	Byggdjup (tum)	2.5394 inch
Höjd	122 mm	Bygghöjd (tum)	4.8031 inch
Bredd	96 mm	Byggbredd (tum)	3.7795 inch
Nettovikt	261.28 g		

Temperaturer

Lagertemperatur	-5 °C...50 °C	Drifttemperatur	-5 °C...50 °C
-----------------	---------------	-----------------	---------------

Miljööverensstämmelse för produkt

RoHS-kompatibilitetsstatus	Kompatibel utan undantag
REACH SVHC	Potassium perfluorobutane sulfonate 29420-49-3
SCIP	5f19cd84-8946-4797-9386-3ac323b95c10

Viktig hänvisningstext

Produktinformation	Hissaxelns kabeldragningsbox finns med typgodkänd plattkabel från Draka EHC.
--------------------	--

Klassificeringar

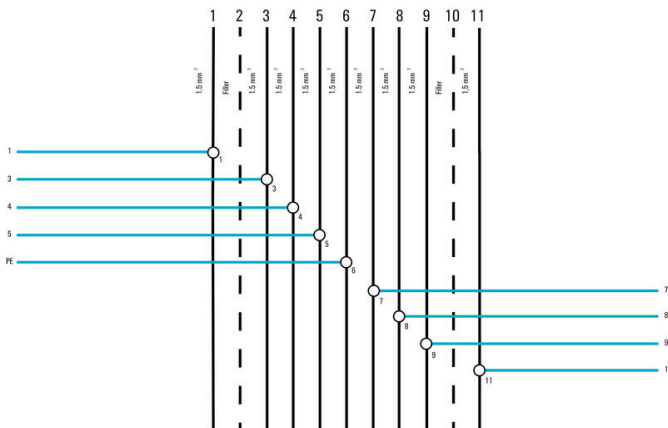
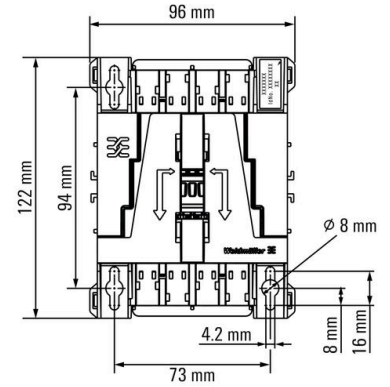
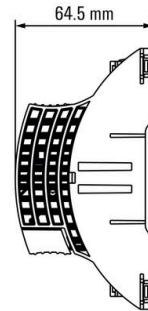
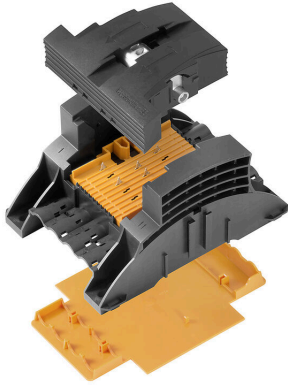
ETIM 8.0	EC000214	ETIM 9.0	EC000214
ETIM 10.0	EC000214	ECLASS 14.0	27-14-24-09
ECLASS 15.0	27-14-24-09		

FP ESWB TERMINAL SET

Weidmüller Interface GmbH & Co. KG
Klingenbergstraße 26
D-32758 Detmold
Germany

Ritningar

www.weidmueller.com



FP ESWB TERMINAL SET

Weidmüller Interface GmbH & Co. KG

Klingenbergstraße 26

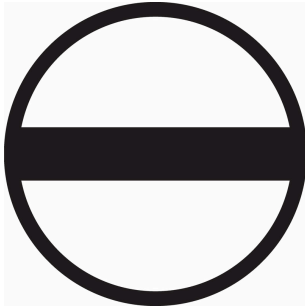
D-32758 Detmold

Germany

www.weidmueller.com

Tillbehör

Spår-Skruvmejsel



VDE-isolerad spårskruvmejsel, SDI DIN 7437, ISO 2380/2, klingprofil enligt DIN 5264, ISO 2380/1, SoftFinish-handtag

Allmänna beställningsdata

Typ	SDIS 0.4X2.5X75	Utförande
Art.nr.	9008370000	Skruvmejsel, Skruvmejsel
GTIN (EAN)	4032248056330	
Förp.	1 ST	
Typ	SDS 1.2X6.5X150	Utförande
Art.nr.	9009010000	Skruvmejsel, Skruvmejsel
GTIN (EAN)	4032248266869	
Förp.	1 ST	

VDE-isolerade sidavbitare



För arbete som utförs under spänning måste särskilda bestämmelser beaktas och verktyg användas vilka har tillverkats särskilt för och kontrollerats för detta ändamål. Weidmüller erbjuder ett komplett sortiment av tänger som uppfyller de nationella och internationella normerna. Alla tänger tillverkas och kontrolleras enligt DIN EN 60900.

Tängerna har ergonomiskt anpassats till handens form. Därigenom får handen en bättre position, fingrarna trycks inte ihop, vilket i slutändan leder till att arbetet blir mindre tröttande.

Allmänna beställningsdata

Typ	KSE 160	Utförande
Art.nr.	9046410000	Diagonal-cutting pliers
GTIN (EAN)	4032248357734	
Förp.	1 ST	