

## SAIL-7/8W7/8W-5-3.0U

**Weidmüller Interface GmbH & Co. KG**

Klingenbergstraße 26

D-32758 Detmold

Germany

[www.weidmueller.com](http://www.weidmueller.com)



Givar-/ställdonsledningar används för anslutning av givare och ställdon och för data- eller spänningsöverföring i en rad olika applikationer. Den formgjutna ledningen erbjuder en ansluten och testad anslutning av kontaktdonet till den fabriksanslutna ledningen. Ledningarna kan bli utsatta för en mängd olika driftvillkor såsom fukt, damm, värme, kyla, stötar och vibration.

7/8"-ledningarna används generellt för spänningsförsörjning.

Om det är något du inte har hittat eller behöver du rådgivning? Kontakta oss!

### Allmänna beställningsdata

|            |  |
|------------|--|
| Utförande  | Sensor/Aktuator-Ledning, 7/8", Antal poler : 5 (4 + PE), 3 m, stift, 90° – honkontakt 90°, Skärmad: Nej, LED: Nej, Mantelmaterial: PUR, Halogener: Nej |
| Art.nr.    | <a href="#">2519460300</a>   |
| Typ        | SAIL-7/8W7/8W-5-3.0U   |
| GTIN (EAN) | 4050118533675  |
| Förp.      | 1 items  |

## SAIL-7/8W7/8W-5-3.0U

Weidmüller Interface GmbH &amp; Co. KG

Klingenbergstraße 26

D-32758 Detmold

Germany

www.weidmueller.com

## Tekniska data

## Godkännanden

Godkännanden



ROHS Uppfyllelse

## Mått och vikter

Nettovikt 250 g

## Miljööverensstämmelse för produkt

|                            |                                      |
|----------------------------|--------------------------------------|
| RoHS-kompatibilitetsstatus | Kompatibel                           |
| REACH SVHC                 | Lead 7439-92-1                       |
| SCIP                       | ebf89fc8-a87f-4691-b87a-dfb9921774b4 |

## Tekniska data för kabel

|                                   |                        |                             |                                     |
|-----------------------------------|------------------------|-----------------------------|-------------------------------------|
| Kabellängd                        | 3 m                    | Mantelfärg                  | svart                               |
| PE-Funktion                       | Ja                     | Släpkedjetålighet           | Ja                                  |
| Ledararea                         | 1.5 mm <sup>2</sup>    | Skärmad                     | Nej                                 |
| Halogener                         | Nej                    | Isolering                   | TPM                                 |
| Böjradie min, rörlig              | 7,5 x kabeldiameter    | Böjcykler                   | 5 Mio                               |
| Mantelmateriäl                    | PUR                    | Konfigurerbar kabellängd    | Nej                                 |
| Mantel i enlighet med UL AWM-stil | 20234 (80 °C / 1000 V) | Bestrålning tvärbunden      | Nej                                 |
| Beständighet mot svetsgnistor     | Nej                    | Färgkodning                 | brun, vit, blå, svart, grön/<br>gul |
| Vridtålighet                      | 0 °/m                  | Temperaturområde, fast lagd | -50...80 °C                         |
| Säker mot svetsstänk              | Nej                    | Temperaturområde, rörligt   | -20...80 °C                         |
| Antal poler                       | 5 (4 + PE)             | Ytterdiameter               | 8.7 mm ± 0.2 mm                     |

## Allmänna tekniska data

|                       |                             |                           |                |
|-----------------------|-----------------------------|---------------------------|----------------|
| Kodering              | ingen                       | Anslutningsgänga          | 7/8"           |
| Kontaktyta            | Au (guld)                   | LED                       | Nej            |
| Utförande             | stift, 90° – honkontakt 90° | Kapslingsmaterial         | PUR            |
| Isolationsmotstånd    | 108 Ω                       | Kontaktmaterial           | CuZn           |
| Nominell spänning     | 300 V                       | Märkström                 | 9 A            |
| Skyddsklass           | IP68, i åtdraget tillstånd  | Stickcykler               | ≥ 100          |
| Nedsmutningsgrad      | 3                           | bockad                    | Nej            |
| Märkstötspänning      | 2500 V                      | Märkspänning (UL)         | 600 V          |
| Material låsring      | Zinkpressgjutning           | Temperaturområde kapsling | -40 ... +85 °C |
| Anslutningsvridmoment | 7/8": 1.5 Nm                |                           |                |

## Elektriska egenskaper

|                    |       |                   |       |
|--------------------|-------|-------------------|-------|
| Isolationsmotstånd | 108 Ω | Nominell spänning | 300 V |
|--------------------|-------|-------------------|-------|

## Kontakt höger

|                    |  |
|--------------------|--|
| Stickkontakt höger | IP68, honkontakt, vinklad 90°, Plast, oskärmad |
|--------------------|--|

**SAIL-7/8W7/8W-5-3.0U**

**Weidmüller Interface GmbH & Co. KG**  
Klingenbergstraße 26  
D-32758 Detmold  
Germany

[www.weidmueller.com](http://www.weidmueller.com)

**Tekniska data****Kontakt vänster**

Stickkontakt vänster IP68, hankontakt, vinklad  
90°, Plast, oskärmad

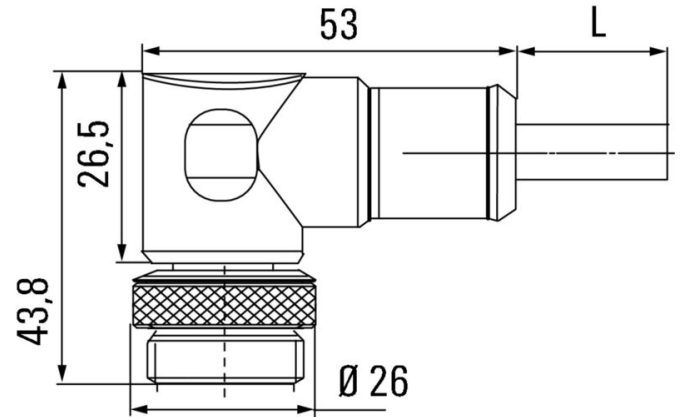
**Klassificeringar**

|             |             |             |             |
|-------------|-------------|-------------|-------------|
| ETIM 8.0    | EC001855    | ETIM 9.0    | EC001855    |
| ETIM 10.0   | EC001855    | ECLASS 14.0 | 27-06-03-11 |
| ECLASS 15.0 | 27-06-03-11 |             |             |

**Profilritning**



**Polschema**



**Polschema**



**Kopplingsbild**

