

SAIL-7/8W7/8W-5-0.5U**Weidmüller Interface GmbH & Co. KG**

Klingenbergstraße 26

D-32758 Detmold

Germany

www.weidmueller.com



Givar-/ställdonsledningar används för anslutning av givare och ställdon och för data- eller spänningsöverföring i en rad olika applikationer. Den formgjutna ledningen erbjuder en ansluten och testad anslutning av kontaktdonet till den fabriksanslutna ledningen. Ledningarna kan bli utsatta för en mängd olika driftvillkor såsom fukt, damm, värme, kyla, stötar och vibration.

7/8"-ledningarna används generellt för spänningsförsörjning.

Om det är något du inte har hittat eller behöver du rådgivning? Kontakta oss!

Allmänna beställningsdata

Utförande	Sensor/Aktuator-Ledning, 7/8", Antal poler : 5 (4 + PE), 0.5 m, stift, 90° – honkontakt 90°, Skärmad: Nej, LED: Nej, Mantelmaterial: PUR, Halogener: Nej
Art.nr.	2519460050
Typ	SAIL-7/8W7/8W-5-0.5U
GTIN (EAN)	4050118534306
Förp.	1 items

SAIL-7/8W7/8W-5-0.5U

Weidmüller Interface GmbH & Co. KG
Klingenbergstraße 26
D-32758 Detmold
Germany

www.weidmueller.com

Technical data

Godkännanden

Godkännanden



ROHS Uppfyllelse

Mått och vikter

Nettovikt 90 g

Miljööverensstämmelse för produkt

RoHS-kompatibilitetsstatus Kompatibel
REACH SVHC Lead 7439-92-1
SCIP ebf89fc8-a87f-4691-b87a-dfb9921774b4

Tekniska data för kabel

Kabellängd	0.5 m	Mantelfärg	svart
PE-Funktion	Ja	Släpkedjetålighet	Ja
Ledararea	1.5 mm ²	Skärmad	Nej
Halogener	Nej	Isolering	TPM
Böjradie min, rörlig	7,5 x kabeldiameter	Böjcykler	5 Mio
Mantelmateriäl	PUR	Konfigurerbar kabellängd	Nej
Mantel i enlighet med UL AWM-stil	20234 (80 °C / 1000 V)	Bestrålning tvärbunden	Nej
Beständighet mot svetsgnistor	Nej	Färgkodning	brun, vit, blå, svart, grön/ gul
Vridtålighet	0 °/m	Temperaturområde, fast lagd	-50...80 °C
Säker mot svetsstänk	Nej	Temperaturområde, rörligt	-20...80 °C
Antal poler	5 (4 + PE)	Ytterdiameter	8.7 mm ± 0.2 mm

Allmänna tekniska data

Kodering	ingen	Anslutningsgänga	7/8"
Kontaktyta	Au (guld)	LED	Nej
Utförande	stift, 90° – honkontakt 90°	Kapslingsmaterial	PUR
Isolationsmotstånd	108 Ω	Kontaktmaterial	CuZn
Nominell spänning	300 V	Märkström	9 A
Skyddsklass	IP68, i åtdraget tillstånd	Stickcykler	≥ 100
Nedsmutsningsgrad	3	bockad	Nej
Märkstötspänning	2500 V	Märkspänning (UL)	600 V
Material låsring	Zinkpressgjutning	Temperaturområde kapsling	-40 ... +85 °C
Anslutningsvridmoment	7/8": 1.5 Nm		

Elektriska egenskaper

Isolationsmotstånd 108 Ω Nominell spänning 300 V

Kontakt höger

Stickkontakt höger IP68, honkontakt, vinklad 90°, Plast, oskärmad

SAIL-7/8W7/8W-5-0.5U

Weidmüller Interface GmbH & Co. KG
Klingenbergstraße 26
D-32758 Detmold
Germany

www.weidmueller.com

Technical data**Kontakt vänster**

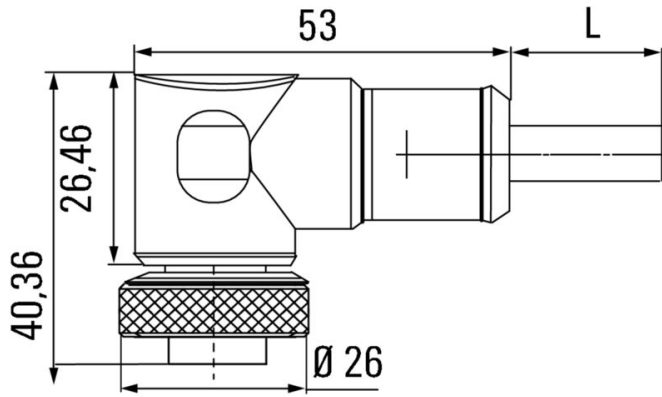
Stickkontakt vänster IP68, hankontakt, vinklad
90°, Plast, oskärmad

Klassificeringar

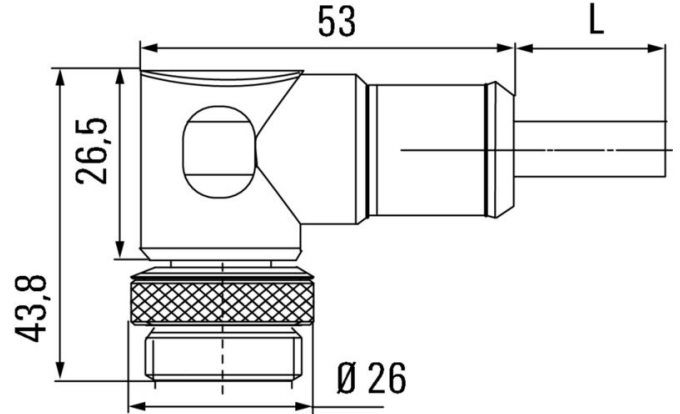
ETIM 8.0	EC001855	ETIM 9.0	EC001855
ETIM 10.0	EC001855	ECLASS 14.0	27-06-03-11
ECLASS 15.0	27-06-03-11		

Drawings

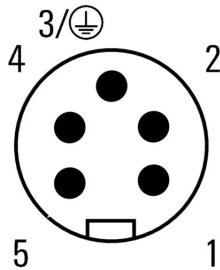
Profilritzung



Polschema



Polschema



Kopplungsbild

