

## RJ45C5 R1V 3.2N4G/Y TY

Weidmüller Interface GmbH & Co. KG

Klingenbergstraße 26

D-32758 Detmold

Germany

www.weidmueller.com



Produktsortimentet omfattar följande designtyper:

- 90 °, liggande (horisontell) och 180 °, stående (vertikal)
- spärr upp/spärr ned
- Lödningsprocess THT, THR eller SMD
- Brett utbud av olika designtyper, även med inbyggda lysdioder och skärmade kontaktflikar
- Effektkategori Cat. 3 till Cat. 6
- Förpackad antingen på bricka (TY) eller antistatiskt på tape-on-reel (RL)
- Kompatibel med modulär RJ45-anslutning enligt ANSI / TIA-1096-A och IEC 60603
- Dielektrisk styrka  $\geq 1500$  VAC RMS (2250 VAC toppvärde) enligt IEEE 802.3
- Dielektrisk styrka  $\geq 1500$  VAC (toppvärde) eller  $\geq 1500$  VDC enligt IEC 60603

Egenskaper och fördelar:

- Utökat temperaturområde på  $-40$  °C till  $+85$  °C för maximal prestanda
- Förstärkt guldager ( $30 \mu\text{m}$ ) för förbättrat korrosionsskydd
- Minst 0,3 mm fritt utrymme garanterar ett perfekt lödningsresultat

### Allmänna beställningsdata

Utförande	OMNIMATE-data - RJ45 modulärt uttag, Kretskortsstickanslutning, Cat. 5, THT/THR lödanslutning, 180°, ingen, Ja, Stickcykler: 750, Antal poler: 8, PA 9T, 30...80 $\mu\text{m}$ Ni / $\geq 30 \mu\text{m}$ Au , Tray
Art.nr.	<a href="#">2516380000</a>
Typ	RJ45C5 R1V 3.2N4G/Y TY
GTIN (EAN)	4050118529944
Förp.	120 items
Förpackning	Tray

## RJ45C5 R1V 3.2N4G/Y TY

Weidmüller Interface GmbH &amp; Co. KG

Klingenbergstraße 26

D-32758 Detmold

Germany

www.weidmueller.com

## Tekniska data

## Godkännanden

Godkännanden



ROHS	Uppfyllelse
UL File Number Search	<a href="#">UL-webbplats</a>
Certifikat nr (cURus)	E471884

## Mått och vikter

Djup	16.7 mm	Byggdjup (tum)	0.6575 inch
Höjd	20 mm	Bygghöjd (tum)	0.7874 inch
Höjd lägstbyggande	16.5 mm	Bredd	16 mm
Byggbredd (tum)	0.6299 inch	Nettovikt	7.32 g

## Miljööverensstämmelse för produkt

RoHS-kompatibilitetsstatus	Kompatibel utan undantag
REACH SVHC	Nej mSvHC över 0,1 viktprocent

## Systemspecifikationer

Antal poler	8
LED	Ja
Lödstiftlängd (l)	3.2 mm
Montering på kretskortet	THT/THR lödanslutning
Delning i tum (P)	0.050 "
Skärmmaterial	Mässing
Avskärmning	Ja
Ändplatta, Egenskap	Lödfläns
Tolerans diameter bestyckningshål (D)	± 0,1 mm
Antal lödstift per pol	1
Anslutningstyp	Lödanslutning
Diameter bestyckningshål (D)	0.9 mm
Kategori	Cat. 5
Produktfamilj	OMNIMATE-data - RJ45 modulärt uttag
Delning i mm (P)	1.27 mm
Skyddsklass	IP20
Stickcykler	750
Koppling	8-trådig
Anslutningsvinkel	180°
Framström	20 mA
Framspänning, max.	2.6 V
Skärmarea	förnicklad
Färg på höger LED	gul
Skärmflikar	ingen
Effektkategori	Cat. 5
Lödprocess	Reflow-lödning, Manuell lödning, Våglödning
Dimensioner för lödstift	oktagonal
Tolerans för stiftlängd	Undre tolerans med prefix (visar minimum) -0.5
	Övre tolerans med prefix (visar maximum) +0.5
	Tolerans, enhet mm
Tolerans för stiftlängd	+0.5 / -0.5 mm
Tolerans för lödstiftsposition	± 0,1 mm
Framspänning, min.	1.8 V
Färg på vänster LED	grön

Skapandedatum 25.06.2026 11:08:06 MEZ

Katalogversion / Ritningar

## RJ45C5 R1V 3.2N4G/Y TY

Weidmüller Interface GmbH &amp; Co. KG

Klingenbergstraße 26

D-32758 Detmold

Germany

www.weidmueller.com

## Tekniska data

## Elektriska egenskaper

Spänningstålighet kontakt/skärm	1 500 V DC	Spänningstålighet kontakt/kontakt	1000 V DC
Genomgångsmotstånd (6)	<25 mΩ	Isolationsmotstånd	≥ 500 MΩ
Nominell spänning	125 V	Märkström	1,5 A
PoE / PoE+	enligt IEEE 802.3at		

## Standarder

Kontaktton Norm	IEC 60603-7-51
-----------------	----------------

## Packaging

Förpackning	Tray	VPE-längd	315.00 mm
VPE-bredd	190.00 mm	VPE-höjd	65.00 mm

## Materialdata

Isoleringsmaterial	PA 9T	Färgkod	svart
Färgtabell (jämförbar)	RAL 9011	Isoleringsmaterialgrupp	II
CTI (Comparative Tracking Index)	≥ 500	Isolationsmotstånd	≥ 500 MΩ
Moisture Level (MSL)	1	Brännbarhetsklass enligt UL 94	V-0
Kontaktgrundmaterial	Fosforbrons	Kontaktmaterial	Cu-legering
Kontaktyta	Guld över nickel	Skiktstruktur för stiftkontakten	30...80 μ" Ni / ≥ 30 μ" Au
Lagertemperatur, min.	-40 °C	Lagertemperatur, max.	85 °C
Drifttemperatur, min.	-40 °C	Drifttemperatur, max	85 °C

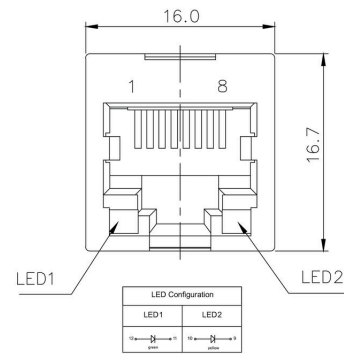
## Viktig hänvisningstext

Hänvisningstext

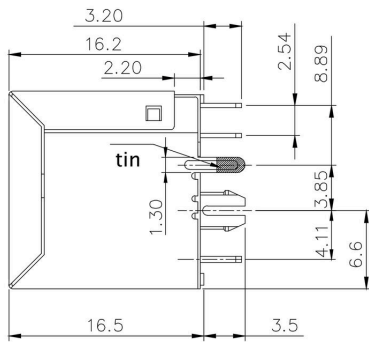
## Klassificeringar

ETIM 8.0	EC002637	ETIM 9.0	EC002637
ETIM 10.0	EC002637	ECLASS 14.0	27-46-02-01
ECLASS 15.0	27-46-02-01		

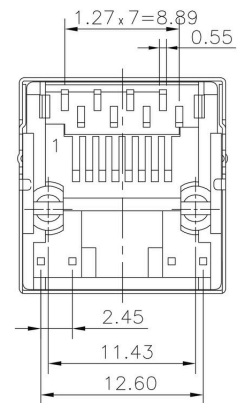
**Profilritning**



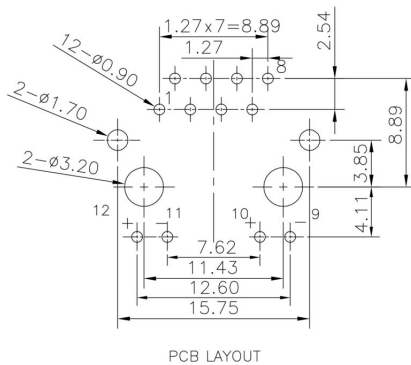
**Profilritning**



**Profilritning**



**Kretskortsdesign**



RJ45C5 R1V 3.2N4G/Y TY

Weidmüller Interface GmbH & Co. KG  
 Klingenbergstraße 26  
 D-32758 Detmold  
 Germany

Ritningar

www.weidmueller.com

Code	Value	Description						
RJ45	G1	R1U	3.2	E	4	GY/GY	TY	RJ45G1 R1U 3.2E4GY/GY TY
<b>Packaging</b>	<b>TY</b>	Tray in box (manual assembly)	<b>RL</b>	Tape on Reel (automated assembly)				
<b>LED</b>	<b>Y/G</b>	Yellow/Green	<b>G/Y</b>	Green/Yellow (standard)				
	<b>GY/GY</b>	Green-Yellow/Green-Yellow	<b>O/G</b>	Orange/Green				
	<b>R/O</b>	Red/Orange	<b>...</b>	... (further combinations possible)				
	<b>N</b>	without LED						
<b>Contact surface thickness</b>	<b>4</b>	1 = 3µ", 2 = 6µ", 3 = 15µ", 4 = 30µ", 5 = 50µ"						
<b>EMI tabs (ground fingers)</b>	<b>E</b>	E = with EMI tabs						
	<b>N</b>	N = without EMI tabs						
<b>Solder Pin length</b>	<b>3.2</b>	3.2 mm						
	<b>1.6</b>	1.6 mm						
	<b>D</b>	SMD						
<b>Direction, latch style</b>	<b>U</b>	Horizontal (90°, side entry), latch up						
	<b>D</b>	Horizontal (90°, side entry), latch down						
	<b>V</b>	Vertical (180°, top entry)						
	<b>Y</b>	Diagonal (45°), latch up						
<b>Number of Ports</b>	<b>1</b>	1 Port						
	<b>12; 14; ...</b>	multi ports side by side, Multiport						
	<b>21; 41; ...</b>	multi ports about each other, Multilevel						
<b>Assembly on PCB</b>	<b>R</b>	Through Hole Reflow - THR						
	<b>S</b>	Soldering process: Wave or Reflow soldering						
	<b>T</b>	Surface Mount Technology - SMT						
	<b>T</b>	Soldering process: Reflow soldering						
<b>Performance Category</b>	<b>C5</b>	Category 5						
	<b>C6</b>	Category 6						
	<b>C6A</b>	Category 6A						
	<b>C6e</b>	Category 6e						
	<b>M</b>	10/100 Mbit						
	<b>G1</b>	10/100/1000 Mbit						
	<b>G10</b>	10 Gbit						
	<b>U</b>	Unshielded						
	<b>MP</b>	10/100 Mbit with POE						
	<b>MP+</b>	10/100 Mbit with POE+						

Legend

## RJ45C5 R1V 3.2N4G/Y TY

**Weidmüller Interface GmbH & Co. KG**  
 Klingenbergstraße 26  
 D-32758 Detmold  
 Germany

www.weidmueller.com

## Motsvarighet

## RJ45 crimp

RJ45 crimp-stickkontakt enligt IEC 60603-7-51 för ledardiameter upp till 1,05 mm



## Allmänna beställningsdata

Typ	IE-P	Utförande
Art.nr.	<a href="#">8813100000</a>	RJ 45 Stickkontakt, utan böjskydd; 5,5 - 7,1 mm, Cat.6A / Class EA
GTIN (EAN)	4032248512850	(ISO/IEC 11801 2010), IP20
Förp.	100 ST	
Typ	IE-P63	Utförande
Art.nr.	<a href="#">8813110000</a>	RJ 45 Stickkontakt, med böjskydd; 5,5 - 6,2 mm, Cat.6A / Class EA
GTIN (EAN)	4032248512867	(ISO/IEC 11801 2010), IP20
Förp.	10 ST	
Typ	IE-P70	Utförande
Art.nr.	<a href="#">8813120000</a>	RJ 45 Stickkontakt, med böjskydd; 6,2 - 7,1 mm, Cat.6A / Class EA
GTIN (EAN)	4032248512874	(ISO/IEC 11801 2010), IP20
Förp.	10 ST	
Typ	IE-PM-RJ45-TH	Utförande
Art.nr.	<a href="#">1963580000</a>	Stickkontakt RJ45 Crimp, Stickkontakt utan knäckskyddshylsa,
GTIN (EAN)	4032248645688	Cat.6A / Class EA (ISO/IEC 11801 2010)
Förp.	100 ST	
Typ	IE-PS-RJ45-TH-BK	Utförande
Art.nr.	<a href="#">1963590000</a>	Stickkontakt RJ45 Crimp, Stickkontakt med knäckskyddshylsa i svart,
GTIN (EAN)	4032248645695	Cat.6A / Class EA (ISO/IEC 11801 2010)
Förp.	10 ST	
Typ	IE-PS-RJ45-TH-BK-P	Utförande
Art.nr.	<a href="#">2584980000</a>	Stickkontakt RJ45 Crimp, med böjskydd; 6,5-7,5 mm, Cat.5 (ISO/IEC
GTIN (EAN)	4050118593556	11801)
Förp.	10 ST	

## rak

RJ45 plug-in-anslutning (inga verktyg behövs) enligt IEC 60603-7-51.



## RJ45C5 R1V 3.2N4G/Y TY

**Weidmüller Interface GmbH & Co. KG**  
 Klingenbergstraße 26  
 D-32758 Detmold  
 Germany

www.weidmueller.com

## Motsvarighet

### Allmänna beställningsdata

Typ	IE-PS-RJ45-FH-180-A-1.1	Utförande
Art.nr.	<a href="#">1992850000</a>	RJ45-kontakt med genomträngande kontakter, Rak, Cat.6A / Class EA
GTIN (EAN)	4050118378115	(ISO/IEC 11801 2010), EIA/TIA T568 A
Förp.	1 ST	
Typ	IE-PS-RJ45-FH-180-A-1.6	Utförande
Art.nr.	<a href="#">1992820000</a>	RJ45-kontakt med genomträngande kontakter, Rak, Cat.6A / Class EA
GTIN (EAN)	4050118377897	(ISO/IEC 11801 2010), EIA/TIA T568 A
Förp.	1 ST	
Typ	IE-PS-RJ45-FH-180-B-1.1	Utförande
Art.nr.	<a href="#">1992860000</a>	RJ45-kontakt med genomträngande kontakter, Rak, Cat.6A / Class EA
GTIN (EAN)	4050118378108	(ISO/IEC 11801 2010), EIA/TIA T568 B
Förp.	1 ST	
Typ	IE-PS-RJ45-FH-180-B-1.6	Utförande
Art.nr.	<a href="#">1992830000</a>	RJ45-kontakt med genomträngande kontakter, Rak, Cat.6A / Class EA
GTIN (EAN)	4050118377972	(ISO/IEC 11801 2010), EIA/TIA T568 B
Förp.	1 ST	
Typ	IE-PS-RJ45-FH-180-P-1.6	Utförande
Art.nr.	<a href="#">1992840000</a>	RJ45-kontakt med genomträngande kontakter, Rak, Cat.5 (ISO/IEC
GTIN (EAN)	4050118378023	11801), PROFINET
Förp.	1 ST	

### vinklad med kabelgenomföring

RJ45 plug-in-anslutning (inga verktyg behövs) enligt IEC 60603-7-51.



### Allmänna beställningsdata

Typ	IE-PS-RJ45-FH-90-A-1.1	Utförande
Art.nr.	<a href="#">1518080000</a>	RJ45-kontakt med genomträngande kontakter, vinklad, 4x90°.
GTIN (EAN)	4050118324969	Cat.6A / Class EA (ISO/IEC 11801 2010), EIA/TIA T568 A
Förp.	1 ST	
Typ	IE-PS-RJ45-FH-90-A-1.6	Utförande
Art.nr.	<a href="#">1992870000</a>	RJ45-kontakt med genomträngande kontakter, vinklad, 4x90°.
GTIN (EAN)	4050118378054	Cat.6A / Class EA (ISO/IEC 11801 2010), EIA/TIA T568 A
Förp.	1 ST	
Typ	IE-PS-RJ45-FH-90-B-1.1	Utförande
Art.nr.	<a href="#">1518090000</a>	RJ45-kontakt med genomträngande kontakter, vinklad, 4x90°.
GTIN (EAN)	4050118325300	Cat.6A / Class EA (ISO/IEC 11801 2010), EIA/TIA T568 B
Förp.	1 ST	
Typ	IE-PS-RJ45-FH-90-B-1.6	Utförande
Art.nr.	<a href="#">1992890000</a>	RJ45-kontakt med genomträngande kontakter, vinklad, 4x90°.
GTIN (EAN)	4050118378122	Cat.6A / Class EA (ISO/IEC 11801 2010), EIA/TIA T568 B
Förp.	1 ST	

## RJ45C5 R1V 3.2N4G/Y TY

**Weidmüller Interface GmbH & Co. KG**  
 Klingenbergstraße 26  
 D-32758 Detmold  
 Germany

www.weidmueller.com

### Motsvarighet

Typ	IE-PS-RJ45-FH-90-P-1.6	Utförande
Art.nr.	<a href="#">1518100000</a>	RJ45-kontakt med genomträngande kontakter, vinklad, 4x90°, Cat.5
GTIN (EAN)	4050118325232	(ISO/IEC 11801), PROFINET
Förp.	1 ST	

### RJ45 verktygslös



RJ45 stickkontakt (verktygslös) enligt IEC 60603-7-51 för ledardiameter upp till 1,6 mm

### Allmänna beställningsdata

Typ	IE-PS-RJ45-FH-BK	Utförande
Art.nr.	<a href="#">1963600000</a>	RJ45 IDC-kontakt, Cat.6A / Class EA (ISO/IEC 11801 2010), 8-trådig,
GTIN (EAN)	4032248645725	4-trådig, EIA/TIA T568 A, EIA/TIA T568 B, PROFINET
Förp.	10 ST	
Typ	IE-PS-RJ45-FH-BK-A	Utförande
Art.nr.	<a href="#">1132040000</a>	RJ45 IDC-kontakt, Cat.6A / Class EA (ISO/IEC 11801 2010), 8-trådig,
GTIN (EAN)	4032248912155	EIA/TIA T568 A
Förp.	10 ST	
Typ	IE-PS-RJ45-FH-BK-B	Utförande
Art.nr.	<a href="#">1132050000</a>	RJ45 IDC-kontakt, Cat.6A / Class EA (ISO/IEC 11801 2010), 8-trådig,
GTIN (EAN)	4032248912148	EIA/TIA T568 B
Förp.	10 ST	
Typ	IE-PS-RJ45-FH-BK-P	Utförande
Art.nr.	<a href="#">1132060000</a>	RJ45 IDC-kontakt, Cat.5 (ISO/IEC 11801), 4-trådig, PROFINET
GTIN (EAN)	4032248912162	
Förp.	10 ST	