

HDC MHP200 M 70**Weidmüller Interface GmbH & Co. KG**

Klingenbergstraße 26

D-32758 Detmold

Germany

www.weidmueller.com



Crimping är en elektrisk och mekaniskt säker och pålitlig anslutning mellan ledare och kontakt. En idealisk crimp-kontakt är gastät och korrosionstålig.

Allmänna beställningsdata

Utförande	Hane, Silver, 70 - 70 mm ²
Art.nr.	2514890000
Typ	HDC MHP200 M 70
GTIN (EAN)	4050118528534
Förp.	10 items

HDC MHP200 M 70

Weidmüller Interface GmbH & Co. KG
 Klingenbergstraße 26
 D-32758 Detmold
 Germany

www.weidmueller.com

Tekniska data

Godkännanden

Godkännanden



ROHS Uppfyllelse

Mått och vikter

Nettovikt 38.63 g

Temperaturer

Gränsvärde, temperatur -40 °C ... 125 °C

Miljööverensstämmelse för produkt

RoHS-kompatibilitetsstatus	Kompatibel med undantag
RoHS-undantag (om tillämpligt/känt)	6c
REACH SVHC	Lead 7439-92-1
SCIP	6eabd5ae-2d6b-409e-8bdf-87c27ee10e40

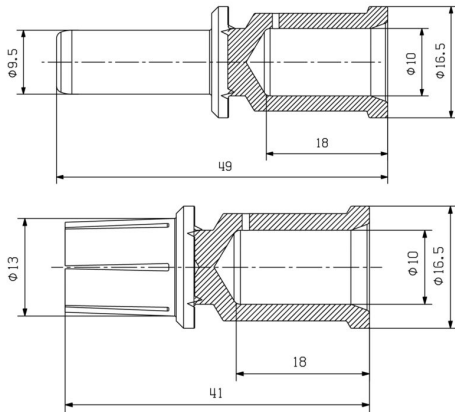
Allmänna uppgifter

Kontaktdiameter stift Ø	9.5 mm	Avisoleringslängd nominellt	19 mm
Anslutningstyp	Crimpslutning	Utförande insats	MHP
Ledardiameter, max.	70 mm ²	Ledardiameter, min.	70 mm ²
Yta	Silver	Stickcykler	≥ 500
Typ	Hane	Grundläggande material	Kopparlegering
Tillverkningsmetod	svarvade	Ledararea	70 - 70 mm ²

Klassificeringar

ETIM 8.0	EC000796	ETIM 9.0	EC000796
ETIM 10.0	EC000796	ECLASS 14.0	27-44-02-04
ECLASS 15.0	27-44-02-04		

Ritning



HDC MHP200 M 70

Weidmüller Interface GmbH & Co. KG
 Klingenbergstraße 26
 D-32758 Detmold
 Germany

www.weidmueller.com

Tillbehör

Verktyg



Crimpverktyg med utbytesinsatser för kabelskor, skarvhylsor och ändhylsor

- extremt snabb hantering tack vare hydrauliskt stöd
- stort bearbetningsområde upp till 300 mm²
- 270° roterande crimphuvud med snabb mekanism
- automatisk tryckbegränsning och övervakning via tryckgivare
- elektronisk styrning och övervakning av crimpprocessen
- Spara alla crimpcykler och felmeddelanden till internt minne
- Läsning av alla cykler och felmeddelanden via USB
- Uppladdningsbart Li-jon-batteri med laddningsstatusindikering: 18 V, 2 Ah

Allmänna beställningsdata

Typ	EPG 45	Utförande
Art.nr.	1500830000	Crimpverktyg, 6mm ² , 150mm ² , Sexkantig crimptång, WM-Crimp,
GTIN (EAN)	4050118309317	Indent-crimptång, Trapetspressning, Ovalcrimpning
Förp.	1 ST	

... för kabelskor (enligt DIN 46235)



Crimpverktyg med utbytesinsatser för kabelskor, skarvhylsor och ändhylsor

- extremt snabb hantering tack vare hydrauliskt stöd
- stort bearbetningsområde upp till 300 mm²
- 270° roterande crimphuvud med snabb mekanism
- automatisk tryckbegränsning och övervakning via tryckgivare
- elektronisk styrning och övervakning av crimpprocessen
- Spara alla crimpcykler och felmeddelanden till internt minne
- Läsning av alla cykler och felmeddelanden via USB
- Uppladdningsbart Li-jon-batteri med laddningsstatusindikering: 18 V, 2 Ah

Allmänna beställningsdata

Typ	ES EPG 45 HEX 10/70	Utförande
Art.nr.	1500940000	70mm ² , Sexkantig crimptång
GTIN (EAN)	4050118309522	
Förp.	1 ST	