

**HDC MHP200 M 25****Weidmüller Interface GmbH & Co. KG**

Klingenbergstraße 26

D-32758 Detmold

Germany

www.weidmueller.com



Crimping är en elektrisk och mekaniskt säker och pålitlig anslutning mellan ledare och kontakt. En idealisk crimp-kontakt är gastät och korrosionstålig.

**Allmänna beställningsdata**

|            |                                       |
|------------|---------------------------------------|
| Utförande  | Hane, Silver, 25 - 25 mm <sup>2</sup> |
| Art.nr.    | <a href="#">2514860000</a>            |
| Typ        | HDC MHP200 M 25                       |
| GTIN (EAN) | 4050118528503                         |
| Förp.      | 10 items                              |

**Tekniska data**

**Godkännanden**

Godkännanden



ROHS Uppfyllelse

**Mått och vikter**

Nettovikt 29 g

**Temperaturer**

Gränsvärde, temperatur -40 °C ... 125 °C

**Miljööverensstämmelse för produkt**

RoHS-kompatibilitetsstatus Kompatibel med undantag

RoHS-undantag (om tillämpligt/känt) 6c

REACH SVHC Lead 7439-92-1

SCIP 6eabd5ae-2d6b-409e-8bdf-87c27ee10e40

**Allmänna uppgifter**

|                         |                    |                             |                         |
|-------------------------|--------------------|-----------------------------|-------------------------|
| Kontaktdiameter stift Ø | 9.5 mm             | Avisoleringslängd nominellt | 19 mm                   |
| Anslutningstyp          | Crimpanslutning    | Utförande insats            | MHP                     |
| Ledardiameter, max.     | 25 mm <sup>2</sup> | Ledardiameter, min.         | 25 mm <sup>2</sup>      |
| Yta                     | Silver             | Stickcykler                 | ≥ 500                   |
| Typ                     | Hane               | Grundläggande material      | Kopparlegering          |
| Tillverkningsmetod      | svarvade           | Ledararea                   | 25 - 25 mm <sup>2</sup> |

**Klassificeringar**

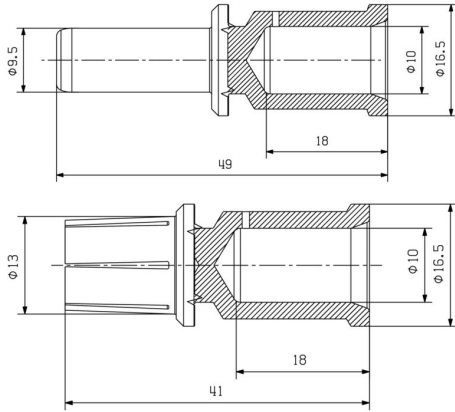
|             |             |             |             |
|-------------|-------------|-------------|-------------|
| ETIM 8.0    | EC000796    | ETIM 9.0    | EC000796    |
| ETIM 10.0   | EC000796    | ECLASS 14.0 | 27-44-02-04 |
| ECLASS 15.0 | 27-44-02-04 |             |             |

**HDC MHP200 M 25**

**Weidmüller Interface GmbH & Co. KG**  
Klingenbergstraße 26  
D-32758 Detmold  
Germany

**Ritningar**

[www.weidmueller.com](http://www.weidmueller.com)



## HDC MHP200 M 25

Weidmüller Interface GmbH &amp; Co. KG

Klingenbergstraße 26

D-32758 Detmold

Germany

## Tillbehör

www.weidmueller.com

## Verktyg



Crimpverktyg med utbytesinsatser för kabelskor, skarvhylsor och ändhylsor

- extremt snabb hantering tack vare hydrauliskt stöd
- stort bearbetningsområde upp till 300 mm<sup>2</sup>
- 270° roterande crimphuvud med snabb mekanism
- automatisk tryckbegränsning och övervakning via tryckgivare
- elektronisk styrning och övervakning av crimpprocessen
- Spara alla crimpcykler och felmeddelanden till internt minne
- Läsning av alla cykler och felmeddelanden via USB
- Uppladdningsbart Li-jon-batteri med laddningsstatusindikering: 18 V, 2 Ah

## Allmänna beställningsdata

|            |                            |  |
|------------|----------------------------|--|
| Typ        | EPG 45                     | Utförande  |
| Art.nr.    | <a href="#">1500830000</a> | Crimpverktyg, 6mm <sup>2</sup> , 150mm <sup>2</sup> , Sexkantig crimptång, WM-Crimp, |
| GTIN (EAN) | 4050118309317              | Indent-crimptång, Trapetspressning, Ovalcrimpning                                    |
| Förp.      | 1 ST                       |  |

## ... för kabelskor (enligt DIN 46235)



Crimpverktyg med utbytesinsatser för kabelskor, skarvhylsor och ändhylsor

- extremt snabb hantering tack vare hydrauliskt stöd
- stort bearbetningsområde upp till 300 mm<sup>2</sup>
- 270° roterande crimphuvud med snabb mekanism
- automatisk tryckbegränsning och övervakning via tryckgivare
- elektronisk styrning och övervakning av crimpprocessen
- Spara alla crimpcykler och felmeddelanden till internt minne
- Läsning av alla cykler och felmeddelanden via USB
- Uppladdningsbart Li-jon-batteri med laddningsstatusindikering: 18 V, 2 Ah

## Allmänna beställningsdata

|            |                            |   |
|------------|----------------------------|---|
| Typ        | ES EPG 45 HEX 25/50        | Utförande                               |
| Art.nr.    | <a href="#">1500970000</a> | 50mm <sup>2</sup> , Sexkantig crimptång |
| GTIN (EAN) | 4050118309195              |   |
| Förp.      | 1 ST                       |   |