

HDC MHP200 F 70**Weidmüller Interface GmbH & Co. KG**

Klingenbergstraße 26

D-32758 Detmold

Germany

www.weidmueller.com



Crimping är en elektrisk och mekaniskt säker och pålitlig anslutning mellan ledare och kontakt. En idealisk crimpkontakt är gastät och korrosionstålig.

Allmänna beställningsdata

| | |
|------------|--|
| Utförande | Hylsa, Silver, 70 - 70 mm ² |
| Art.nr. | 2514850000 |
| Typ | HDC MHP200 F 70 |
| GTIN (EAN) | 4050118528497 |
| Förp. | 10 items |

Tekniska data

Godkännanden

Godkännanden



ROHS Uppfyllelse

Mått och vikter

Nettovikt 27.9 g

Temperaturer

Gränsvärde, temperatur -40 °C ... 125 °C

Miljööverensstämmelse för produkt

RoHS-kompatibilitetsstatus Kompatibel med undantag

RoHS-undantag (om tillämpligt/känt) 6c

REACH SVHC Lead 7439-92-1

SCIP 6eabd5ae-2d6b-409e-8bdf-87c27ee10e40

Allmänna uppgifter

| | | | |
|-------------------------|--------------------|-----------------------------|-------------------------|
| Kontaktdiameter stift Ø | 9.5 mm | Avisoleringslängd nominellt | 19 mm |
| Anslutningstyp | Crimpanslutning | Utförande insats | MHP |
| Ledardiameter, max. | 70 mm ² | Ledardiameter, min. | 70 mm ² |
| Yta | Silver | Stickcykler | ≥ 500 |
| Typ | Hylsa | Grundläggande material | Kopparlegering |
| Tillverkningsmetod | svarvade | Ledararea | 70 - 70 mm ² |

Klassificeringar

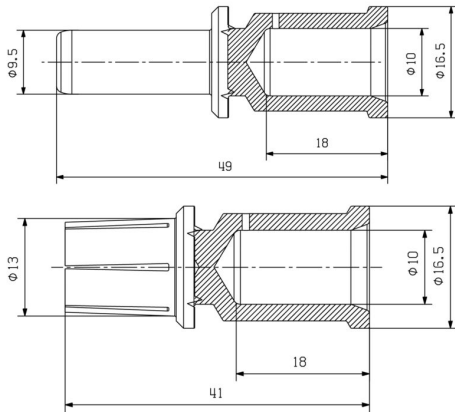
| | | | |
|-------------|-------------|-------------|-------------|
| ETIM 8.0 | EC000796 | ETIM 9.0 | EC000796 |
| ETIM 10.0 | EC000796 | ECLASS 14.0 | 27-44-02-04 |
| ECLASS 15.0 | 27-44-02-04 | | |

HDC MHP200 F 70

Weidmüller Interface GmbH & Co. KG
Klingenbergstraße 26
D-32758 Detmold
Germany

Ritningar

www.weidmueller.com



HDC MHP200 F 70

Weidmüller Interface GmbH & Co. KG

Klingenbergstraße 26

D-32758 Detmold

Germany

www.weidmueller.com

Tillbehör

Verktyg



Crimpverktyg med utbytesinsatser för kabelskor, skarvhylsor och ändhylsor

- extremt snabb hantering tack vare hydrauliskt stöd
- stort bearbetningsområde upp till 300 mm²
- 270° roterande crimphuvud med snabb mekanism
- automatisk tryckbegränsning och övervakning via tryckgivare
- elektronisk styrning och övervakning av crimpprocessen
- Spara alla crimpcykler och felmeddelanden till internt minne
- Läsning av alla cykler och felmeddelanden via USB
- Uppladdningsbart Li-jon-batteri med laddningsstatusindikering: 18 V, 2 Ah

Allmänna beställningsdata

| | | |
|------------|----------------------------|--|
| Typ | EPG 45 | Utförande |
| Art.nr. | 1500830000 | Crimpverktyg, 6mm ² , 150mm ² , Sexkantig crimptång, WM-Crimp, |
| GTIN (EAN) | 4050118309317 | Indent-crimptång, Trapetspressning, Ovalcrimpning |
| Förp. | 1 ST | |

... för kabelskor (enligt DIN 46235)



Crimpverktyg med utbytesinsatser för kabelskor, skarvhylsor och ändhylsor

- extremt snabb hantering tack vare hydrauliskt stöd
- stort bearbetningsområde upp till 300 mm²
- 270° roterande crimphuvud med snabb mekanism
- automatisk tryckbegränsning och övervakning via tryckgivare
- elektronisk styrning och övervakning av crimpprocessen
- Spara alla crimpcykler och felmeddelanden till internt minne
- Läsning av alla cykler och felmeddelanden via USB
- Uppladdningsbart Li-jon-batteri med laddningsstatusindikering: 18 V, 2 Ah

Allmänna beställningsdata

| | | |
|------------|----------------------------|---|
| Typ | ES EPG 45 HEX 10/70 | Utförande |
| Art.nr. | 1500940000 | 70mm ² , Sexkantig crimptång |
| GTIN (EAN) | 4050118309522 | |
| Förp. | 1 ST | |