

**HDC MHP200 F 35****Weidmüller Interface GmbH & Co. KG**

Klingenbergstraße 26

D-32758 Detmold

Germany

www.weidmueller.com



Crimping är en elektrisk och mekaniskt säker och pålitlig anslutning mellan ledare och kontakt. En idealisk crimp-kontakt är gastät och korrosionstålig.

**Allmänna beställningsdata**

Utförande	Hylsa, Silver, 35 - 35 mm <sup>2</sup>
Art.nr.	<a href="#">2514830000</a>
Typ	HDC MHP200 F 35
GTIN (EAN)	4050118528473
Förp.	10 items

## HDC MHP200 F 35

Weidmüller Interface GmbH &amp; Co. KG

Klingenbergstraße 26

D-32758 Detmold

Germany

www.weidmueller.com

## Tekniska data

## Godkännanden

Godkännanden



ROHS

Uppfyllelse

## Mått och vikter

Nettovikt

24.57 g

## Temperaturer

Gränsvärde, temperatur

-40 °C ... 125 °C

## Miljööverensstämmelse för produkt

RoHS-kompatibilitetsstatus

Kompatibel med undantag

RoHS-undantag (om tillämpligt/känt)

6c

REACH SVHC

Lead 7439-92-1

SCIP

6eabd5ae-2d6b-409e-8bdf-87c27ee10e40

## Allmänna uppgifter

Kontaktdiameter stift Ø	9.5 mm	Avisoleringslängd nominellt	19 mm
Anslutningstyp	Crimpanslutning	Utförande insats	MHP
Ledardiameter, max.	35 mm <sup>2</sup>	Ledardiameter, min.	35 mm <sup>2</sup>
Yta	Silver	Stickcykler	≥ 500
Typ	Hylsa	Grundläggande material	Kopparlegering
Tillverkningsmetod	svarvade	Ledararea	35 - 35 mm <sup>2</sup>

## Klassificeringar

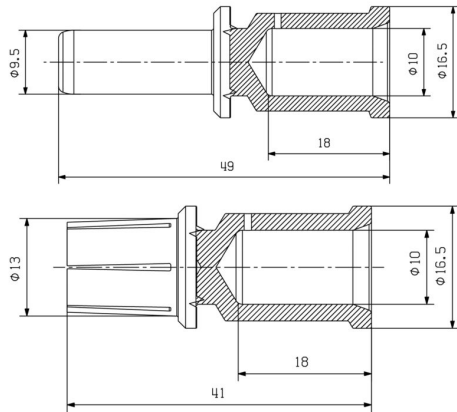
ETIM 8.0	EC000796	ETIM 9.0	EC000796
ETIM 10.0	EC000796	ECLASS 14.0	27-44-02-04
ECLASS 15.0	27-44-02-04		

**HDC MHP200 F 35**

**Weidmüller Interface GmbH & Co. KG**  
Klingenbergstraße 26  
D-32758 Detmold  
Germany

**Ritningar**

[www.weidmueller.com](http://www.weidmueller.com)



## HDC MHP200 F 35

Weidmüller Interface GmbH &amp; Co. KG

Klingenbergstraße 26

D-32758 Detmold

Germany

## Tillbehör

www.weidmueller.com

## Verktyg



Crimpverktyg med utbytesinsatser för kabelskor, skarvhylsor och ändhylsor

- extremt snabb hantering tack vare hydrauliskt stöd
- stort bearbetningsområde upp till 300 mm<sup>2</sup>
- 270° roterande crimphuvud med snabb mekanism
- automatisk tryckbegränsning och övervakning via tryckgivare
- elektronisk styrning och övervakning av crimpprocessen
- Spara alla crimpcykler och felmeddelanden till internt minne
- Läsning av alla cykler och felmeddelanden via USB
- Uppladdningsbart Li-jon-batteri med laddningsstatusindikering: 18 V, 2 Ah

## Allmänna beställningsdata

Typ	EPG 45	Utförande
Art.nr.	<a href="#">1500830000</a>	Crimpverktyg, 6mm <sup>2</sup> , 150mm <sup>2</sup> , Sexkantig crimptång, WM-Crimp,
GTIN (EAN)	4050118309317	Indent-crimptång, Trapetspressning, Ovalcrimpning
Förp.	1 ST	

## ... för kabelskor (enligt DIN 46235)



Crimpverktyg med utbytesinsatser för kabelskor, skarvhylsor och ändhylsor

- extremt snabb hantering tack vare hydrauliskt stöd
- stort bearbetningsområde upp till 300 mm<sup>2</sup>
- 270° roterande crimphuvud med snabb mekanism
- automatisk tryckbegränsning och övervakning via tryckgivare
- elektronisk styrning och övervakning av crimpprocessen
- Spara alla crimpcykler och felmeddelanden till internt minne
- Läsning av alla cykler och felmeddelanden via USB
- Uppladdningsbart Li-jon-batteri med laddningsstatusindikering: 18 V, 2 Ah

## Allmänna beställningsdata

Typ	ES EPG 45 HEX 16/35	Utförande
Art.nr.	<a href="#">1500950000</a>	35mm <sup>2</sup> , Sexkantig crimptång
GTIN (EAN)	4050118309492	
Förp.	1 ST	