

SAI-04L-VP12-3A-M08L-AND

Weidmüller Interface GmbH & Co. KG
Klingenbergstraße 26
D-32758 Detmold
Germany

www.weidmueller.com



SAI – logikmodul Dessa enheter gör att signaler kan kombineras med en AND- eller en OR-grind. Denna funktion gör att mängden kablage minskar. De nödvändiga ingångarna till PLC-enheten kan minskas med upp till 6 ingångar. På så sätt minskar denna process behovet av kablage och material på fältet.

Allmänna beställningsdata

Utförande	M12 utgång, M8, 30 V, LED: Ja, Initiator ljusdiod: Ja, Anslutningstyp: OCH
Art.nr.	2512800000
Typ	SAI-04L-VP12-3A-M08L-AND
GTIN (EAN)	4050118527698
Förp.	1 items

SAI-04L-VP12-3A-M08L-AND

Weidmüller Interface GmbH & Co. KG
Klingenbergstraße 26
D-32758 Detmold
Germany

www.weidmueller.com

Tekniska data

Godkännanden

Godkännanden



ROHS Uppfyllelse

Mått och vikter

Nettovikt 58.08 g

Temperaturer

Drifttemperatur -20 - 90°C

Miljööverensstämmelse för produkt

RoHS-kompatibilitetsstatus Kompatibel utan undantag
REACH SVHC Nej mSvHC över 0,1 viktprocent

Anslutningsdata

Fördelarutgång M12 utgång Anslutningsvridmoment M8: 0,5 - 0,6 Nm, M12: 0,8 - 1,2 Nm

Allmänna tekniska data

Skyddsklass	IP67	Logikfunktion	Och
Antal poler	3	Antal kontakthylsor	4
Anslutningsgänga	M8	Nedsmutningsgrad	3
Brandegenskaper	V-0	LED	Ja
Initiator ljusdiod	Ja	LED färg för driftsfunktion	grön
LED färg för E/A funktion	röd		

Elektriska data

Märkspänning, min.	15 V	Märkspänning, max.	30 V
Märkspänning	24 V	Märkström	500 mA
Max. strömbelastbarhet per spår	500 mA	Summaström	2 A
Spänningseparering finns	Nej		

Materialdata

Kapslingsmaterial	PBT	Kapslingsfärg	svart (liknande RAL 9005)
Skruvhylsa	CuZn, förnicklad	Kontaktmaterial	CuZn, förnicklad
Kontaktyta	förgylld	Kontakthållarmaterial	PBT (UL 94 V0)

Tekniska data för kabel

Antal poler 3 Släpkedjetålighet Nej

Klassificeringar

ETIM 8.0	EC003558	ETIM 9.0	EC003558
ETIM 10.0	EC003558	ECLASS 14.0	27-44-01-11
ECLASS 15.0	27-44-01-11		

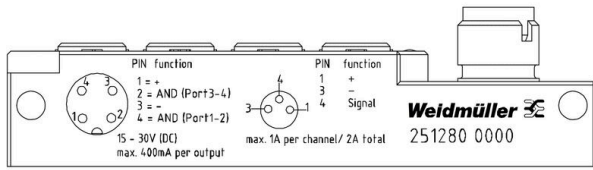
SAI-04L-VP12-3A-M08L-AND

Weidmüller Interface GmbH & Co. KG
 Klingenbergstraße 26
 D-32758 Detmold
 Germany

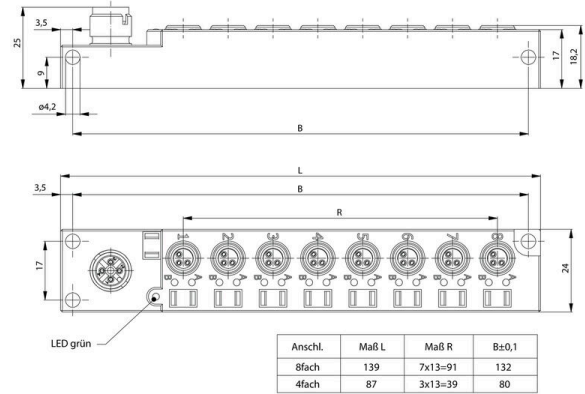
www.weidmueller.com

Ritningar

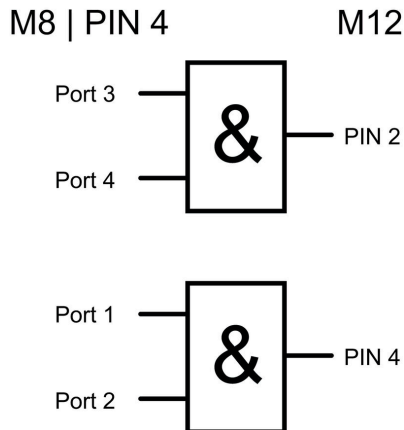
Detaljerad ritning



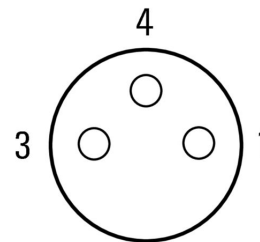
Profilritning



Kopplingsbild



Polschema



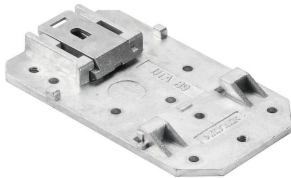
SAI-04L-VP12-3A-M08L-AND

Weidmüller Interface GmbH & Co. KG
 Klingenbergstraße 26
 D-32758 Detmold
 Germany

Tillbehör

www.weidmueller.com

Tillbehör

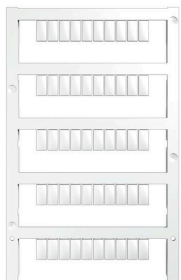


Passiva M12 fördelare finns i alla tänkbara former och utföranden. Dessutom finns några särskilda versioner, som SAI fördelare för EX området eller den ergonomiska M8 endast hos Weidmüller. Många rättsskyddade lösningar ingår i dessa innovativa produkter.

Allmänna beställningsdata

Typ	SAIEND 1/4 M8G 3P	Utförande
Art.nr.	2662450000	M8, LED: , Initiator ljusdiod: , Anslutningstyp:
GTIN (EAN)	4050118677379	
Förp.	1 ST	

Neutral



MultiFit är Weidmüllers märkningssystem som används för andra fabrikat av plintar. Liksom Weidmüllers Dekafix är märkskyltarna i MultiFit-familjen tryckta på ena sidan (standard-tryck).

Vi rekommenderar att utföra ett test med provmärkningar på de använda plintarna när MultiFit används första gången.

- En märkskylt, som passar för olika plintfabrikat.
- Tryckta märkskyltar med standardtryck, färdiga för användning
- Tomma märkskyltar för märkning med PrintJet CONNECT eller Plotter
- Leverans av individuellt utskrivna märkningar enligt kundens CAE-data eller krav
- Ett märkningssystem för alla applikationer. För specialtryck: Skicka en fil till oss av vår märkningsprogramvara M-Print PRO eller M-Print PRO Online (utan installation) för dina märkningsspecifikationer.

Allmänna beställningsdata

Typ	MFF 10/6 MC NE WS	Utförande
Art.nr.	1856780000	MultiFit, Plintmärkning, 10 x 6 mm, Delning i mm (P): 6.00 Festo, vit
GTIN (EAN)	4032248400881	
Förp.	600 ST	