

IE-FCI-PWB-2USB-A-5V**Weidmüller Interface GmbH & Co. KG**

Klingenbergstraße 26

D-32758 Detmold

Germany

www.weidmueller.com



FrontCom® Vario integrerar flera funktioner i en och samma ram. Systemet är enkelt att installera och du kan välja bland ett stort utbud av data-, signal- och effektmoduler. Utöver att FrontCom® Vario är extremt kompakt erbjuder den ett antal unika produktkännetecken som gör din projektplanering och dina arbetsaktiviteter säkra, snabba och framtidssäkra. Dessutom har FrontCom® Vario-systemet en attraktiv kapslingskonstruktion som dessutom erbjuder högsta tänkbara slagåtlighet och uppfyller kraven för skyddsklassen IP 65 helt och hållet.

Allmänna beställningsdata

Utförande	FrontCom, Insats Power stor, USB-laddare
Art.nr.	2505070000
Typ	IE-FCI-PWB-2USB-A-5V
GTIN (EAN)	4050118519167
Förp.	1 items

IE-FCI-PWB-2USB-A-5V

Weidmüller Interface GmbH & Co. KG

Klingenbergstraße 26

D-32758 Detmold

Germany

www.weidmueller.com

Tekniska data

Godkännanden

Godkännanden



ROHS

Uppfyllelse

Mått och vikter

Nettovikt

52.5 g

Temperaturer

Lagertemperatur

Drifttemperatur

0 °C...45 °C

Installation temperature

Miljööverensstämmelse för produkt

RoHS-kompatibilitetsstatus

Kompatibel med undantag

RoHS-undantag (om tillämpligt/känt)

6c

REACH SVHC

Lead 7439-92-1, Lead titanium zirconium oxide 12626-81-2, Diboron trioxide 1303-86-2

SCIP

b775a754-112e-4875-a385-5b9a9936ea27

Allmänna data

Skyddsklass

IP40

Insats typ

Insats Power stor

USB-laddare

Laddningsmätthylsor

2x USB A

ingångsström

≤ 300 mA

Ingångsspänning

100...240 V

ingångsspänning, max.

240 V

ingångsspänning, min.

100 V

Utgångsström

3 A

Utgångsspänning

5 V

Utgångsspänning

5 V DC

Utgångsspänningstyp

DC

Frekvensområde

50...60 Hz

Verkningsgrad

80 %

Ineffekt i standbyläge

max. 0,1 W

Skyddsklass

II

Normer

EN 60950-1, EN 62684

Anslutningsbara ledare

Avisoleringslängd

6 mm

Anslutningstyp

Skruvanslutning

Ledarens anslutningsarea extremt fintrådigt med ändhylsa

min.

1.5 mm²

max.

2.5 mm²

Ledarens anslutningsarea, solid

min.

1.5 mm²

max.

2.5 mm²

Ledarens anslutningsarea fintrådigt med ändhylsa

min.

1.5 mm²

max.

2.5 mm²

Ledarens anslutningsarea, styv

1.5 ... 2.5 mm²

Ledarens anslutningsarea fintrådigt med ändhylsa

1.5 ... 2.5 mm²

Ledarens anslutningsarea extremt fintrådigt med ändhylsa

1.5 ... 2.5 mm²

Elektriska egenskaper

Verkningsgrad

80 %

IE-FCI-PWB-2USB-A-5V

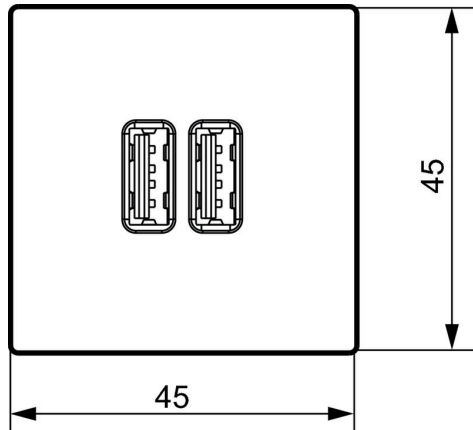
Weidmüller Interface GmbH & Co. KG
Klingenbergstraße 26
D-32758 Detmold
Germany

www.weidmueller.com

Tekniska data**Klassificeringar**

ETIM 8.0	EC001121	ETIM 9.0	EC001121
ETIM 10.0	EC001121	ECLASS 14.0	27-18-28-92
ECLASS 15.0	27-18-28-92		

Profilritning



Profilritning

