

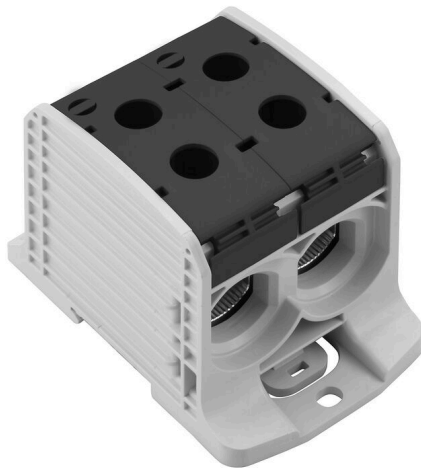
WPD 232 2X185/2X185 BK**Weidmüller Interface GmbH & Co. KG**

Klingenbergstraße 26

D-32758 Detmold

Germany

www.weidmueller.com

Produktillustration

Klippon® Connect energimatningsplintar WPD möjliggör en enkel och säker installation av aluminium- och kopparledare på ett litet utrymme. En energiförsörjnings- eller övervakningsanslutning kan också användas som ett alternativ. Kunderna kan använda energimatningsplintarna WPD, oavsett ledarmaterial. De kan monteras antingen direkt eller på DIN-skena TS35.

Allmänna beställningsdata

Utförande	Potentialfördelningsplint, Skruvanslutning, svart, 185 mm ² , 353 A, 1000 V, Antal anslutningar: 4, Antal våningar: 1
Art.nr.	2502840000
Typ	WPD 232 2X185/2X185 BK
GTIN (EAN)	4050118516661
Förp.	1 items

WPD 232 2X185/2X185 BK

Weidmüller Interface GmbH & Co. KG
Klingenbergstraße 26
D-32758 Detmold
Germany

www.weidmueller.com

Tekniska data

Godkännanden

Godkännanden



ROHS	Uppfyllelse
UL File Number Search	UL-webbplats
Certifikat nr (cURus)	E60693

Mått och vikter

Djup	73.5 mm	Byggdjup (tum)	2.8937 inch
Höjd	105 mm	Bygghöjd (tum)	4.1338 inch
Bredd	67.6 mm	Byggbredd (tum)	2.6614 inch
Nettovikt	358.16 g		

Temperaturer

Lagertemperatur	-25 °C...55 °C	Omgivningstemperatur	-50 °C...75 °C
Varaktig driftstemperatur, min.	-50 °C	Varaktig driftstemperatur, max.	120 °C

Miljööverensstämmelse för produkt

RoHS-kompatibilitetsstatus	Kompatibel utan undantag
REACH SVHC	Nej mSvHC över 0,1 viktprocent

Märkdata IECEx/ATEX

Certifikat nr. (ATEX)	CNEX18ATEX0016U	Certifikat nr. (IECEX)	IECEXNEX18.0010U
Max. spänning (ATEX)	1100 V	Ström (ATEX)	353 A
Ledararea max. (ATEX)	185 mm ²	Max. spänning (IECEX)	1100 V
Ström (IECEX)	353 A		

Allmänt

Antal poler	1	Ledardiameter, AWG, max	kcmil 300
Monteringsanvisning	Montageskena/ montageplatta	Ledardiameter, AWG, min.	AWG 4
Normer	IEC 60947-7-1, UL 1059, CSA	Montageskena obestyckad	TS 35

Klämbara ledare (Märkanslutning)

Ledardiameter, AWG, max	kcmil 300	Anslutningsriktning	på sidan
Anslutningstyp 2	Skruvanslutning	Anslutningstyp	Skruvanslutning
Antal anslutningar	4	Anslutningsområde, max.	185 mm ²
Anslutningsområde, min.	25 mm ²	Ledardiameter, AWG, min.	AWG 4
Ledararea, fintrådig med ändhylsor DIN 46228/4, min.	25 mm ²	Ledararea, fintrådig med ändhylsa DIN 46228/1, max.	150 mm ²
Ledararea, fintrådig med ändhylsa DIN 46228/1, min.	25 mm ²	Ledardiameter, fintrådig, max.	185 mm ²

WPD 232 2X185/2X185 BK

Weidmüller Interface GmbH & Co. KG
Klingenbergstraße 26
D-32758 Detmold
Germany

www.weidmueller.com

Tekniska data

Ledararea, fintrådig, min.	25 mm ²	Anslutningsarea, flertrådig, max.	185 mm ²
Anslutningsarea, flertrådig, min.	25 mm ²	Ledararea, entrådig, max.	185 mm ²
Ledararea, entrådig, min.	25 mm ²		

Klämbara ledare (ytterligare anslutning)

Anslutningstyp, ytterligare anslutning Skruvanslutning

Märkdata

Märkarea	185 mm ²	Märkspänning	1000 V
Märkspänning AC	1000 V	Märkspänning DC	1000 V
Märkström	353 A	Ström med max. ledare	353 A
Normer	IEC 60947-7-1, UL 1059, CSA	Genomgångsmotstånd enligt IEC 60947-7-x	0.09 mΩ
Märkstötspänning	8 kV	Förlusteffekt enligt IEC 60947-7-x	11.30 W
Korttidströmhållfasthet	8/20μs med 50 kA	Överspanningskategori	III
Nedsmutningsgrad	3		

Märkdata enligt UL

Certifikat nr (cURus) E60693

Materialdata

Grundläggande material	Wemid	Färgkod	svart
Brännbarhetsklass enligt UL 94	V-0		

Systemparametrar

Utförande	Skruvanslutning	Ändplatta krävs	Nej
Antal potentialer	1	Antal våningar	1
Antal klämställen per våning	4	Nivåer internt överkopplade	Nej
PE-anslutning	Nej	Montageskena obestyckad	TS 35
PE-Funktion	Nej		

ytterligare tekniska data

Monteringsanvisning	Montageskena/ montageplatta	explosionstestat utförande	Ja
Monteringstyp	ihakad		

Viktig hänvisningstext

Produktinformation Du hittar mer information på nedladdningssidorna i webbkatalogen

Klassificeringar

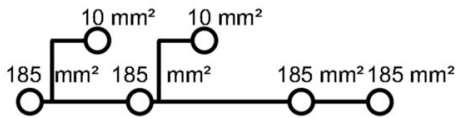
ETIM 8.0	EC000897	ETIM 9.0	EC000897
ETIM 10.0	EC000897	ECLASS 14.0	27-25-01-19
ECLASS 15.0	27-25-01-19		

WPD 232 2X185/2X185 BK

Weidmüller Interface GmbH & Co. KG
 Klingenbergstraße 26
 D-32758 Detmold
 Germany

Ritningar

www.weidmueller.com



Conductor connection data according to IEC 60947-7-1 (Cu)

Input (x1) / Output (x1)	Copper		Aluminum	
	□	□	□	□
185 mm ²				
150 mm ²				
120 mm ²	25 Nm	25 Nm	30.9 Nm	30.9 Nm
95 mm ²				
70 mm ²				
50 mm ²		20 Nm		
35 mm ²				
25 mm ²				
Flat band 10x15.5x0.8 mm			30.9 Nm	
max. current with 2 x 185 mm ² (acc. to IEC)	706 A		284 A	
Stripping lengths	29 mm			
Allen screw	M18 (SW 18 mm)			

Auxiliary connection

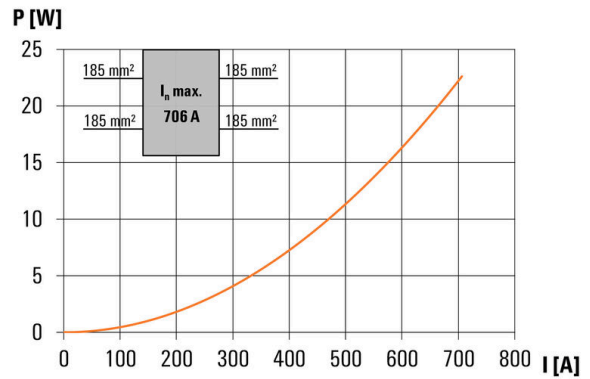
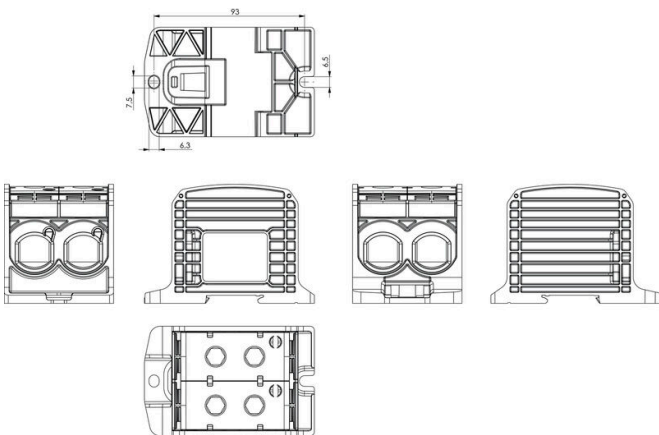
	Copper	
	□	□
10 mm ²		
6 mm ²		
4 mm ²	1.2 Nm	1.2 Nm
2.5 mm ²		
1.5 mm ²		
max. current	57 A	
Stripping lengths	10 mm	
screw	M4 (+PZ2)	

Conductor connection data according to UL 1059 (Al+Cu)

Input (x1) / Output (x1)	Copper		Aluminum	
	□	□	□	□
350 kcmil				
300 kcmil				
250 kcmil	250k In.	250k In.	398k In.	398k In.
AWG 3/0				
AWG 2/0				
AWG 1/0				
AWG 2	200k In.			
AWG 4				
max. current with 1 x 185 mm ² (acc. to UL)	310 A		250 A	
Stripping lengths	29 mm			
Allen screw	M18 (SW 18 mm)			

Auxiliary connection

	Copper	
	□	□
AWG 8		
AWG 10		
AWG 12	20.3k In.	20.3k In.
AWG 14		
AWG 16		
max. current	57 A	
Stripping lengths	10 mm	
screw	M4 (+PZ2)	



WPD 232 2X185/2X185 BK

Weidmüller Interface GmbH & Co. KG
Klingenbergstraße 26
D-32758 Detmold
Germany

www.weidmueller.com

Tillbehör

Kåpa



Våra system för pekskydd ger större säkerhet i kopplingskåp. De skyddar mot elstötar som orsakas av oavsiktlig kontakt med spänningsförande delar på grund av drift eller fel.

Allmänna beställningsdata

Typ	WPDPC X32 GY	Utförande
Art.nr.	2503380000	Täckhuv (plint), Wemid
GTIN (EAN)	4050118533347	
Förp.	12 ST	

Neutral



Dekafix (DEK) märkning är den universella märkningen för alla kabel- och kontaktdon samt för elektroniska underenheter. Systemet är idealiskt för korta talserier och täcker ett brett utbud av färdiga märkningar.

Remsmontage för snabb uppmärkning i endast ett arbetssteg. Märkningen är lättläst, kontrastrik och finns i olika bredder.

- Stort urval av märkningar klara att användas
- Remsmontage för snabb uppmärkning
- Anslutningsmärkning som passar till Weidmüllers samtliga kabelkontakter,
- Finns som neutralt MultiCard eller som standardtryck i karta. För specialtryck: Skicka en fil till oss av vår märkningsprogramvara M-Print PRO eller M-Print PRO Online (utan installation) för dina märkningsspecifikationer.

Allmänna beställningsdata

Typ	DEK 5/5 MC NE WS	Utförande
Art.nr.	1609801044	Dekafix, Plintmärkning, 5 x 5 mm, Delning i mm (P): 5.00
GTIN (EAN)	4008190397111	Weidmueller, vit
Förp.	1000 ST	

Stiftnyckelsatser

Insexnyckel i genomhärdat krom-vanadin-stål, tillverkad enligt DIN ISO 2936 L (DIN 911), ytan högklassigt förädlad.



WPD 232 2X185/2X185 BK

Weidmüller Interface GmbH & Co. KG
Klingenbergstraße 26
D-32758 Detmold
Germany

www.weidmueller.com

Tillbehör

Allmänna beställningsdata

Typ	SK WSD-S 1,5-10,0	Utförande
Art.nr.	9008850000	Montageverktyg
GTIN (EAN)	4032248266609	
Förp.	1 ST	
Typ	SKS 2,0-8,0 MR	Utförande
Art.nr.	9008870000	Vinkelskruvmejsel och stiftnyckel
GTIN (EAN)	4032248266623	
Förp.	1 ST	

Märkningshållare



Märkningshållaren ger möjlighet till ytterligare montering av standardmärkningar med en delning på 5 eller 5,1 mm. De vinklade hållarna kan köpas som tillval och kan monteras i alla standardmärkningskanaler i Klippon® modulära anslutningsplintar. Kopplingar för märkningstyper kan hittas bland respektive tillbehör för avsedda märkningshållare.

Allmänna beställningsdata

Typ	BZT 1 WS 10/5	Utförande
Art.nr.	1805490000	Tillbehör, Märkningshållare
GTIN (EAN)	4032248270231	
Förp.	100 ST	
Typ	BZT 1 ZA WS 10/5	Utförande
Art.nr.	1805520000	Tillbehör, Märkningshållare
GTIN (EAN)	4032248270248	
Förp.	100 ST	