

**WPD 132 1X185/1X185 BK****Weidmüller Interface GmbH & Co. KG**

Klingenbergstraße 26

D-32758 Detmold

Germany

www.weidmueller.com

**Produktillustration**

Klippon® Connect energimatningsplintar WPD möjliggör en enkel och säker installation av aluminium- och kopparledare på ett litet utrymme. En energiförsörjnings- eller övervakningsanslutning kan också användas som ett alternativ. Kunderna kan använda energimatningsplintarna WPD, oavsett ledarmaterial. De kan monteras antingen direkt eller på DIN-skena TS35.

**Allmänna beställningsdata**

Utförande	Potentialfördelningsplint, Skruvanslutning, svart, 185 mm <sup>2</sup> , 353 A, 1000 V, Antal anslutningar: 2, Antal våningar: 1
Art.nr.	<a href="#">2502790000</a>
Typ	WPD 132 1X185/1X185 BK
GTIN (EAN)	4050118516616
Förp.	1 items

WPD 132 1X185/1X185 BK

Weidmüller Interface GmbH & Co. KG  
Klingenbergstraße 26  
D-32758 Detmold  
Germany

www.weidmueller.com

Tekniska data

Godkännanden

Godkännanden



ROHS Uppfyllelse

Mått och vikter

Djup	73.5 mm	Byggdjup (tum)	2.8937 inch
Höjd	105 mm	Bygghöjd (tum)	4.1338 inch
Bredd	37.5 mm	Byggbredd (tum)	1.4764 inch
Nettovikt	204 g		

Temperaturer

Lagertemperatur	-25 °C...55 °C	Omgivningstemperatur	-5 °C...40 °C
Varaktig driftstemperatur, min.	-50 °C	Varaktig driftstemperatur, max.	120 °C

Miljööverensstämmelse för produkt

RoHS-kompatibilitetsstatus	Kompatibel utan undantag
REACH SVHC	Nej mSvHC över 0,1 viktprocent

Märkdata IECEX/ATEX

Certifikat nr. (ATEX)	CNEX18ATEX0016U	Certifikat nr. (IECEX)	IECEXNEX18.0010U
Max. spänning (ATEX)	1100 V	Ström (ATEX)	353 A
Ledararea max. (ATEX)	185 mm <sup>2</sup>	Max. spänning (IECEX)	1100 V
Ström (IECEX)	353 A		

Allmänt

Antal poler	1	Ledardiameter, AWG, max	kcmil 300
Monteringsanvisning	Montageskena/ montageplatta	Ledardiameter, AWG, min.	AWG 4
Normer	IEC 60947-7-1, UL 1059, CSA	Montageskena obestyckad	TS 35

Klämbara ledare (Märkanslutning)

Ledardiameter, AWG, max	kcmil 300	Anslutningsriktning	på sidan
Anslutningstyp 2	Skruvanslutning	Anslutningstyp	Skruvanslutning
Antal anslutningar	2	Anslutningsområde, max.	185 mm <sup>2</sup>
Anslutningsområde, min.	25 mm <sup>2</sup>	Ledardiameter, AWG, min.	AWG 4
Ledararea, fintrådig med ändhylsor DIN 46228/4, min.	25 mm <sup>2</sup>	Ledararea, fintrådig med ändhylsa DIN 46228/1, max.	150 mm <sup>2</sup>
Ledararea, fintrådig med ändhylsa DIN 46228/1, min.	25 mm <sup>2</sup>	Ledardiameter, fintrådig, max.	185 mm <sup>2</sup>
Ledararea, fintrådig, min.	25 mm <sup>2</sup>	Anslutningsarea, flertrådig, max.	185 mm <sup>2</sup>
Anslutningsarea, flertrådig, min.	25 mm <sup>2</sup>	Ledararea, entrådlig, max.	185 mm <sup>2</sup>
Ledararea, entrådlig, min.	25 mm <sup>2</sup>		

Klämbara ledare (ytterligare anslutning)

Anslutningstyp, ytterligare anslutning	Skruvanslutning
--	-----------------

## WPD 132 1X185/1X185 BK

Weidmüller Interface GmbH &amp; Co. KG

Klingenbergstraße 26

D-32758 Detmold

Germany

www.weidmueller.com

## Tekniska data

## Märkdata

Märkarea	185 mm <sup>2</sup>	Märkspänning	1000 V
Märkspänning AC	1000 V	Märkspänning DC	1000 V
Märkström	353 A	Strömm med max. ledare	353 A
Normer	IEC 60947-7-1, UL 1059, CSA	Genomgångsmotstånd enligt IEC 60947-7-x	0.09 mΩ
Märkstötspänning	8 kV	Förlusteffekt enligt IEC 60947-7-x	11.30 W
Korttidströmhållfasthet	8/20µs med 50 kA	Överspänningskategori	III
Nedsmutningsgrad	3		

## Materialdata

Grundläggande material	Wemid	Färgkod	svart
Brännbarhetsklass enligt UL 94	V-0		

## Systemparametrar

Utförande	Skruvanslutning	Ändplatta krävs	Nej
Antal våningar	1	Antal klämställen per våning	2
Nivåer internt överkopplade	Nej	PE-anslutning	Nej
Montageskena obestyckad	TS 35	PE-Funktion	Nej

## Ytterligare tekniska data

Monteringsanvisning	Montageskena/ montageplatta	explosionstestat utförande	Ja
Monteringstyp	ihakad		

## Viktig hänvisningstext

Produktinformation Du hittar mer information på nedladdningssidorna i webbkatalogen

## Klassificeringar

ETIM 8.0	EC000897	ETIM 9.0	EC000897
ETIM 10.0	EC000897	ECLASS 14.0	27-25-01-19
ECLASS 15.0	27-25-01-19		

WPD 132 1X185/1X185 BK

Weidmüller Interface GmbH & Co. KG  
 Klingenbergstraße 26  
 D-32758 Detmold  
 Germany

Ritningar

www.weidmueller.com



**Conductor connection data according to IEC 60947-7-1 (Cu)**

Input (x1) / Output (x1)	Copper		Aluminum	
185 mm²				
150 mm²				
120 mm²	25 Nm	25 Nm	30,9 Nm	30,9 Nm
95 mm²				
70 mm²				
50 mm²	20 Nm			
35 mm²				
25 mm²				
Flat band 10x15,5x0,8 mm			30,9 Nm	
max. current with 2 x 185 mm² (acc. to IEC)	708 A			284 A
Stripping lengths	29 mm			
Allen screw	M18 (SW 18 mm)			

**Auxiliary connection**

	Copper	
10 mm²		
6 mm²		
4 mm²	1,2 Nm	1,2 Nm
2,5 mm²		
1,5 mm²		
max. current	57 A	
Stripping lengths	10 mm	
screw	M4 (+PZ2)	

Stranded   
  Solid   
  Flexible with ferrule   
  Sector shaped   
  Flat band

**Conductor connection data according to UL 1059 (Al+Cu)**

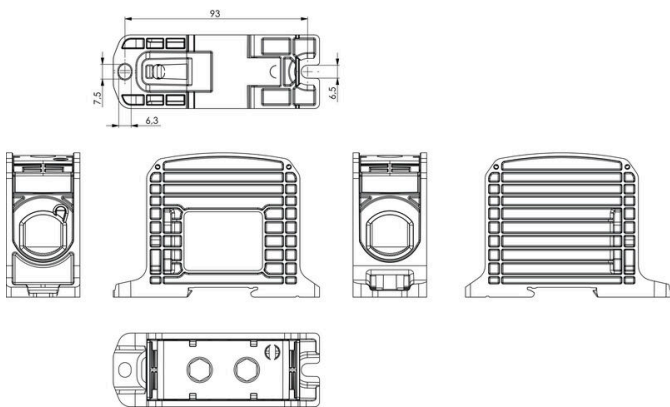
Input (x1) / Output (x1)	Copper		Aluminum	
350 kcmil				
300 kcmil				
250 kcmil	250k In.	250k In.	398k In.	398k In.
AWG 3/0				
AWG 2/0				
AWG 1/0				
AWG 2	200k In.			
AWG 4				
max. current with 1 x 185 mm² (acc. to UL)	310 A		250 A	
Stripping lengths	29 mm			
Allen screw	M18 (SW 18 mm)			

**Auxiliary connection**

	Copper	
AWG 8		
AWG 10		
AWG 12	20,3k In.	20,3k In.
AWG 14		
AWG 16		
max. current	57 A	
Stripping lengths	10 mm	
screw	M4 (+PZ2)	

Stranded   
  Solid   
  Flexible with ferrule   
  Sector shaped   
  Flat band



## WPD 132 1X185/1X185 BK

**Weidmüller Interface GmbH & Co. KG**  
 Klingenbergstraße 26  
 D-32758 Detmold  
 Germany

www.weidmueller.com

## Tillbehör

## Kåpa



Våra system för pekskydd ger större säkerhet i kopplingskåp. De skyddar mot elstötar som orsakas av oavsiktlig kontakt med spänningsförande delar på grund av drift eller fel.

## Allmänna beställningsdata

Typ	WPDPC X32 GY	Utförande
Art.nr.	<a href="#">2503380000</a>	Täckhuv (plint), Wemid
GTIN (EAN)	4050118533347	
Förp.	12 ST	

## Neutral



Dekafix (DEK) märkning är den universella märkningen för alla kabel- och kontaktdon samt för elektroniska underenheter. Systemet är idealiskt för korta talserier och täcker ett brett utbud av färdiga märkningar.

Remsmontage för snabb uppmärkning i endast ett arbetssteg. Märkningen är lättläst, kontrastrik och finns i olika bredder.

- Stort urval av märkningar klara att användas
- Remsmontage för snabb uppmärkning
- Anslutningsmärkning som passar till Weidmüllers samtliga kabelkontakter,
- Finns som neutralt MultiCard eller som standardtryck i karta. För specialtryck: Skicka en fil till oss av vår märkningsprogramvara M-Print PRO eller M-Print PRO Online (utan installation) för dina märkningsspecifikationer.

## Allmänna beställningsdata

Typ	DEK 5/5 MC NE WS	Utförande
Art.nr.	<a href="#">1609801044</a>	Dekafix, Plintmärkning, 5 x 5 mm, Delning i mm (P): 5.00
GTIN (EAN)	4008190397111	Weidmueller, vit
Förp.	1000 ST	

## Stiftnyckelsatser

Insexnyckel i genomhärdat krom-vanadin-stål, tillverkad enligt DIN ISO 2936 L (DIN 911), ytan högklassigt förädlad.



## WPD 132 1X185/1X185 BK

**Weidmüller Interface GmbH & Co. KG**  
 Klingenbergstraße 26  
 D-32758 Detmold  
 Germany

www.weidmueller.com

## Tillbehör

## Allmänna beställningsdata

Typ	SK WSD-S 1,5-10,0	Utförande
Art.nr.	<a href="#">9008850000</a>	Mounting tool
GTIN (EAN)	4032248266609	
Förp.	1 ST	
Typ	SKS 2,0-8,0 MR	Utförande
Art.nr.	<a href="#">9008870000</a>	socket wrenches
GTIN (EAN)	4032248266623	
Förp.	1 ST	

## Märkningshållare



Märkningshållaren ger möjlighet till ytterligare montering av standardmärkningar med en delning på 5 eller 5,1 mm. De vinklade hållarna kan köpas som tillval och kan monteras i alla standardmärkningskanaler i Klippon® modulära anslutningsplintar. Kopplingar för märkningstyper kan hittas bland respektive tillbehör för avsedda märkningshållare.

## Allmänna beställningsdata

Typ	BZT 1 WS 10/5	Utförande
Art.nr.	<a href="#">1805490000</a>	Tillbehör, Märkningshållare
GTIN (EAN)	4032248270231	
Förp.	100 ST	
Typ	BZT 1 ZA WS 10/5	Utförande
Art.nr.	<a href="#">1805520000</a>	Tillbehör, Märkningshållare
GTIN (EAN)	4032248270248	
Förp.	100 ST	