

## WPD 132 1X185/1X185 BL

Weidmüller Interface GmbH &amp; Co. KG

Klingenbergstraße 26

D-32758 Detmold

Germany

www.weidmueller.com

## Produktillustration



Klippon® Connect energimatningsplintar WPD möjliggör en enkel och säker installation av aluminium- och kopparledare på ett litet utrymme. En energiförsörjnings- eller övervakningsanslutning kan också användas som ett alternativ. Kunderna kan använda energimatningsplintarna WPD, oavsett ledarmaterial. De kan monteras antingen direkt eller på DIN-skena TS35.

## Allmänna beställningsdata

|            |                                                                                                                                |
|------------|--------------------------------------------------------------------------------------------------------------------------------|
| Utförande  | Potentialfördelningsplint, Skruvanslutning, blå, 185 mm <sup>2</sup> , 353 A, 1000 V, Antal anslutningar: 2, Antal våningar: 1 |
| Art.nr.    | <a href="#">2502760000</a>                                                                                                     |
| Typ        | WPD 132 1X185/1X185 BL                                                                                                         |
| GTIN (EAN) | 4050118516586                                                                                                                  |
| Förp.      | 1 items                                                                                                                        |

## WPD 132 1X185/1X185 BL

Weidmüller Interface GmbH & Co. KG  
Klingenbergstraße 26  
D-32758 Detmold  
Germany

www.weidmueller.com

## Tekniska data

## Godkännanden

Godkännanden



ROHS Uppfyllelse

## Mått och vikter

|           |         |                 |             |
|-----------|---------|-----------------|-------------|
| Djup      | 73.5 mm | Byggdjup (tum)  | 2.8937 inch |
| Höjd      | 105 mm  | Bygghöjd (tum)  | 4.1338 inch |
| Bredd     | 37.5 mm | Byggbredd (tum) | 1.4764 inch |
| Nettovikt | 204 g   |                 |             |

## Temperaturer

|                                 |                |                                 |                |
|---------------------------------|----------------|---------------------------------|----------------|
| Lagertemperatur                 | -25 °C...55 °C | Omgivningstemperatur            | -50 °C...75 °C |
| Varaktig driftstemperatur, min. | -50 °C         | Varaktig driftstemperatur, max. | 120 °C         |

## Miljööverensstämmelse för produkt

|                            |                                |
|----------------------------|--------------------------------|
| RoHS-kompatibilitetsstatus | Kompatibel utan undantag       |
| REACH SVHC                 | Nej mSvHC över 0,1 viktprocent |

## Märkdata IECEX/ATEX

|                       |                     |                        |                  |
|-----------------------|---------------------|------------------------|------------------|
| Certifikat nr. (ATEX) | CNEX18ATEX0016U     | Certifikat nr. (IECEX) | IECEXNEX18.0010U |
| Max. spänning (ATEX)  | 1100 V              | Ström (ATEX)           | 353 A            |
| Ledararea max. (ATEX) | 185 mm <sup>2</sup> | Max. spänning (IECEX)  | 1100 V           |
| Ström (IECEX)         | 353 A               |                        |                  |

## Allmänt

|                     |                                |                          |           |
|---------------------|--------------------------------|--------------------------|-----------|
| Antal poler         | 1                              | Ledardiameter, AWG, max  | kcmil 300 |
| Monteringsanvisning | Montageskena/<br>montageplatta | Ledardiameter, AWG, min. | AWG 16    |
| Normer              | IEC 60947-7-1, UL 1059,<br>CSA | Montageskena obestyckad  | TS 35     |

## Klämbara ledare (Märkanslutning)

|                                                      |                    |                                                     |                     |
|------------------------------------------------------|--------------------|-----------------------------------------------------|---------------------|
| Ledardiameter, AWG, max                              | kcmil 300          | Anslutningsriktning                                 | på sidan            |
| Anslutningstyp 2                                     | Skruvanslutning    | Anslutningstyp                                      | Skruvanslutning     |
| Antal anslutningar                                   | 2                  | Anslutningsområde, max.                             | 185 mm <sup>2</sup> |
| Anslutningsområde, min.                              | 25 mm <sup>2</sup> | Ledardiameter, AWG, min.                            | AWG 16              |
| Ledararea, fintrådig med ändhylsor DIN 46228/4, min. | 25 mm <sup>2</sup> | Ledararea, fintrådig med ändhylsa DIN 46228/1, max. | 150 mm <sup>2</sup> |
| Ledararea, fintrådig med ändhylsa DIN 46228/1, min.  | 25 mm <sup>2</sup> | Ledardiameter, fintrådig, max.                      | 185 mm <sup>2</sup> |
| Ledararea, fintrådig, min.                           | 25 mm <sup>2</sup> | Anslutningsarea, flertrådig, max.                   | 185 mm <sup>2</sup> |
| Anslutningsarea, flertrådig, min.                    | 25 mm <sup>2</sup> | Ledararea, entrådlig, max.                          | 185 mm <sup>2</sup> |
| Ledararea, entrådlig, min.                           | 25 mm <sup>2</sup> |                                                     |                     |

## Klämbara ledare (ytterligare anslutning)

|                                        |                 |
|----------------------------------------|-----------------|
| Anslutningstyp, ytterligare anslutning | Skruvanslutning |
|----------------------------------------|-----------------|

## WPD 132 1X185/1X185 BL

Weidmüller Interface GmbH &amp; Co. KG

Klingenbergstraße 26

D-32758 Detmold

Germany

www.weidmueller.com

## Tekniska data

## Märkdata

|                         |                             |                                         |         |
|-------------------------|-----------------------------|-----------------------------------------|---------|
| Märkarea                | 185 mm <sup>2</sup>         | Märkspänning                            | 1000 V  |
| Märkspänning AC         | 1000 V                      | Märkspänning DC                         | 1000 V  |
| Märkström               | 353 A                       | Strömm med max. ledare                  | 353 A   |
| Normer                  | IEC 60947-7-1, UL 1059, CSA | Genomgångsmotstånd enligt IEC 60947-7-x | 0.09 mΩ |
| Märkstötspänning        | 8 kV                        | Förlusteffekt enligt IEC 60947-7-x      | 11.30 W |
| Korttidströmhållfasthet | 8/20µs med 50 kA            | Överspänningskategori                   | III     |
| Nedsmutningsgrad        | 3                           |                                         |         |

## Materialdata

|                                |       |         |     |
|--------------------------------|-------|---------|-----|
| Grundläggande material         | Wemid | Färgkod | blå |
| Brännbarhetsklass enligt UL 94 | V-0   |         |     |

## Systemparametrar

|                               |                 |                             |       |
|-------------------------------|-----------------|-----------------------------|-------|
| Utförande                     | Skruvanslutning | Ändplatta krävs             | Nej   |
| Antal potentialer             | 1               | Antal våningar              | 1     |
| Antal klämställena per våning | 2               | Nivåer internt överkopplade | Nej   |
| PE-anslutning                 | Nej             | Montageskena obestyckad     | TS 35 |
| PE-Funktion                   | Nej             |                             |       |

## Ytterligare tekniska data

|                     |                                |                            |    |
|---------------------|--------------------------------|----------------------------|----|
| Monteringsanvisning | Montageskena/<br>montageplatta | explosionstestat utförande | Ja |
| Monteringstyp       | ihakad                         |                            |    |

## Viktig hänvisningstext

Produktinformation Du hittar mer information på nedladdningssidorna i webbkatalogen

## Klassificeringar

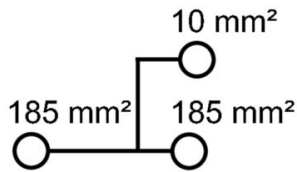
|             |             |             |             |
|-------------|-------------|-------------|-------------|
| ETIM 8.0    | EC000897    | ETIM 9.0    | EC000897    |
| ETIM 10.0   | EC000897    | ECLASS 14.0 | 27-25-01-19 |
| ECLASS 15.0 | 27-25-01-19 |             |             |

WPD 132 1X185/1X185 BL

Weidmüller Interface GmbH & Co. KG  
 Klingenbergstraße 26  
 D-32758 Detmold  
 Germany

Ritningar

www.weidmueller.com



**Conductor connection data according to IEC 60947-7-1 (Cu)**

| Input (x1) / Output (x1)                    | Copper         |           | Aluminum |           |
|---------------------------------------------|----------------|-----------|----------|-----------|
|                                             | UL 310         | IEC 60229 | UL 310   | IEC 60229 |
| 185 mm²                                     | 25 Nm          | 25 Nm     | 30,9 Nm  | 30,9 Nm   |
| 150 mm²                                     |                |           |          |           |
| 120 mm²                                     |                |           |          |           |
| 95 mm²                                      |                |           |          |           |
| 70 mm²                                      |                |           |          |           |
| 50 mm²                                      | 20 Nm          |           |          |           |
| 35 mm²                                      |                |           |          |           |
| 25 mm²                                      |                |           |          |           |
| Flat band 10x15,5x0,8 mm                    |                |           | 30,9 Nm  |           |
| max. current with 2 x 185 mm² (acc. to IEC) | 708 A          |           | 284 A    |           |
| Stripping lengths                           | 29 mm          |           |          |           |
| Allen screw                                 | M18 (SW 18 mm) |           |          |           |

**Auxiliary connection**

|                   | Copper    |           |
|-------------------|-----------|-----------|
|                   | UL 310    | IEC 60229 |
| 10 mm²            |           |           |
| 6 mm²             |           |           |
| 4 mm²             | 1,2 Nm    | 1,2 Nm    |
| 2,5 mm²           |           |           |
| 1,5 mm²           |           |           |
| max. current      | 57 A      |           |
| Stripping lengths | 10 mm     |           |
| screw             | M4 (+PZ2) |           |

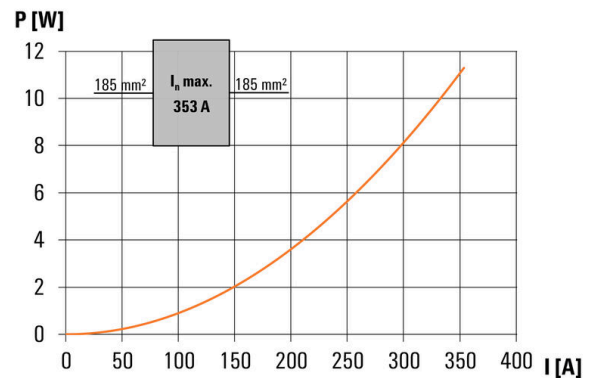
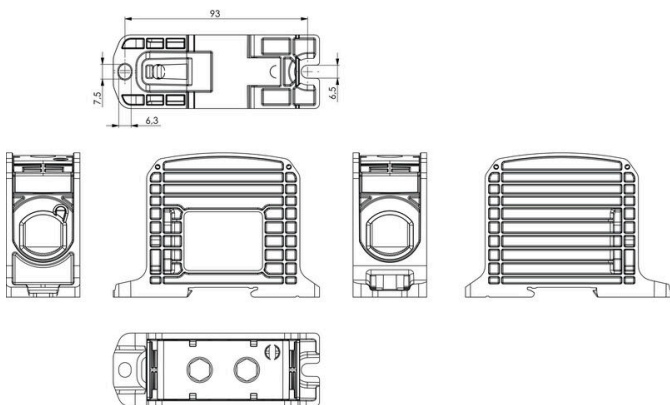
**Conductor connection data according to UL 1059 (Al+Cu)**

| Input (x1) / Output (x1)                   | Copper         |           | Aluminum |           |
|--------------------------------------------|----------------|-----------|----------|-----------|
|                                            | UL 310         | IEC 60229 | UL 310   | IEC 60229 |
| 350 kcmil                                  |                |           |          |           |
| 300 kcmil                                  |                |           |          |           |
| 250 kcmil                                  | 250k In.       | 250k In.  | 398k In. | 398k In.  |
| AWG 3/0                                    |                |           |          |           |
| AWG 2/0                                    |                |           |          |           |
| AWG 1/0                                    |                |           |          |           |
| AWG 2                                      | 200k In.       |           |          |           |
| AWG 4                                      |                |           |          |           |
| max. current with 1 x 185 mm² (acc. to UL) | 310 A          |           | 250 A    |           |
| Stripping lengths                          | 29 mm          |           |          |           |
| Allen screw                                | M18 (SW 18 mm) |           |          |           |

**Auxiliary connection**

|                   | Copper    |           |
|-------------------|-----------|-----------|
|                   | UL 310    | IEC 60229 |
| AWG 8             |           |           |
| AWG 10            |           |           |
| AWG 12            | 20,3k In. | 20,3k In. |
| AWG 14            |           |           |
| AWG 16            |           |           |
| max. current      | 57 A      |           |
| Stripping lengths | 10 mm     |           |
| screw             | M4 (+PZ2) |           |



## WPD 132 1X185/1X185 BL

**Weidmüller Interface GmbH & Co. KG**  
 Klingenbergstraße 26  
 D-32758 Detmold  
 Germany

www.weidmueller.com

## Tillbehör

## Kåpa



Våra system för pekskydd ger större säkerhet i kopplingskåp. De skyddar mot elstötar som orsakas av oavsiktlig kontakt med spänningsförande delar på grund av drift eller fel.

## Allmänna beställningsdata

|            |                            |                        |
|------------|----------------------------|------------------------|
| Typ        | WPDPC X32 GY               | Utförande              |
| Art.nr.    | <a href="#">2503380000</a> | Täckhuv (plint), Wemid |
| GTIN (EAN) | 4050118533347              |                        |
| Förp.      | 12 ST                      |                        |

## Neutral



Dekafix (DEK) märkning är den universella märkningen för alla kabel- och kontaktdon samt för elektroniska underenheter. Systemet är idealiskt för korta talserier och täcker ett brett utbud av färdiga märkningar.

Remsmontage för snabb uppmärkning i endast ett arbetssteg. Märkningen är lättläst, kontrastrik och finns i olika bredder.

- Stort urval av märkningar klara att användas
- Remsmontage för snabb uppmärkning
- Anslutningsmärkning som passar till Weidmüllers samtliga kabelkontakter,
- Finns som neutralt MultiCard eller som standardtryck i karta. För specialtryck: Skicka en fil till oss av vår märkningsprogramvara M-Print PRO eller M-Print PRO Online (utan installation) för dina märkningsspecifikationer.

## Allmänna beställningsdata

|            |                            |                                                          |
|------------|----------------------------|----------------------------------------------------------|
| Typ        | DEK 5/5 MC NE WS           | Utförande                                                |
| Art.nr.    | <a href="#">1609801044</a> | Dekafix, Plintmärkning, 5 x 5 mm, Delning i mm (P): 5.00 |
| GTIN (EAN) | 4008190397111              | Weidmueller, vit                                         |
| Förp.      | 1000 ST                    |                                                          |

## Stiftnyckelsatser

Insexnyckel i genomhärdat krom-vanadin-stål, tillverkad enligt DIN ISO 2936 L (DIN 911), ytan högklassigt förädlad.



## WPD 132 1X185/1X185 BL

Weidmüller Interface GmbH & Co. KG  
Klingenbergstraße 26  
D-32758 Detmold  
Germany

www.weidmueller.com

## Tillbehör

## Allmänna beställningsdata

|            |                            |                 |
|------------|----------------------------|-----------------|
| Typ        | SK WSD-S 1,5-10,0          | Utförande       |
| Art.nr.    | <a href="#">9008850000</a> | Mounting tool   |
| GTIN (EAN) | 4032248266609              |                 |
| Förp.      | 1 ST                       |                 |
| Typ        | SKS 2,0-8,0 MR             | Utförande       |
| Art.nr.    | <a href="#">9008870000</a> | socket wrenches |
| GTIN (EAN) | 4032248266623              |                 |
| Förp.      | 1 ST                       |                 |

## Märkningshållare



Märkningshållaren ger möjlighet till ytterligare montering av standardmärkningar med en delning på 5 eller 5,1 mm. De vinklade hållarna kan köpas som tillval och kan monteras i alla standardmärkningskanaler i Klippon® modulära anslutningsplintar. Kopplingar för märkningstyper kan hittas bland respektive tillbehör för avsedda märkningshållare.

## Allmänna beställningsdata

|            |                            |                             |
|------------|----------------------------|-----------------------------|
| Typ        | BZT 1 WS 10/5              | Utförande                   |
| Art.nr.    | <a href="#">1805490000</a> | Tillbehör, Märkningshållare |
| GTIN (EAN) | 4032248270231              |                             |
| Förp.      | 100 ST                     |                             |
| Typ        | BZT 1 ZA WS 10/5           | Utförande                   |
| Art.nr.    | <a href="#">1805520000</a> | Tillbehör, Märkningshållare |
| GTIN (EAN) | 4032248270248              |                             |
| Förp.      | 100 ST                     |                             |