

## PICOPAK-CI-CO-LP-P

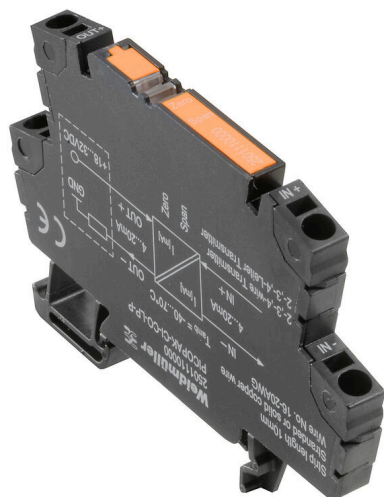
**Weidmüller Interface GmbH & Co. KG**

Klingenbergstraße 26

D-32758 Detmold

Germany

www.weidmueller.com



Skiljeförstärkare, passivisolerare, gränsvärdesbrytare och mätomvandlare – inklusive temperaturmätomvandlare – i en plintbyggform.

Perfekt för precis signalbearbetning och pålitliga signalisolerering i ett begränsat installationsutrymme.

- Kompakt 6 mm byggform – lika platt som en plint
- Drifttemperatur uppåt till  $-40\text{ °C}$  ...  $+70\text{ °C}$  (beroende på mpdell)
- Varianter med skruv- eller PUSH IN-anslutning
- Utvalda modeller omfattar QR-kod och status-LED för enkel identifiering

### Allmänna beställningsdata

Utförande	Passivåtskiljare, matad via strömslinga på utgången, Ingång : 4-20 mA, Utgång : 4-20 mA
Art.nr.	<a href="#">2501110000</a>
Typ	PICOPAK-CI-CO-LP-P
GTIN (EAN)	4050118514704
Förp.	1 items

## PICOPAK-CI-CO-LP-P

Weidmüller Interface GmbH &amp; Co. KG

Klingenbergstraße 26

D-32758 Detmold

Germany

www.weidmueller.com

## Tekniska data

## Godkännanden

Godkännanden



ROHS	Uppfyllelse
UL File Number Search	<a href="#">UL-webbplats</a>
Certifikat nr (cURus)	E141197
Certificat-nr (cULusEX)	E223527

## Mått och vikter

Djup	55 mm	Byggdjup (tum)	2.1654 inch
Höjd	79.4 mm	Bygghöjd (tum)	3.126 inch
Bredd	6.1 mm	Byggbredd (tum)	0.2402 inch
Nettovikt	47 g		

## Temperaturer

Lagertemperatur	-40 °C...85 °C	Drifttemperatur	-40 °C...55 °C
Fuktighet vid driftstemperatur	0...95 % (ingen daggbildning)	Fuktighet	0...95 % (ingen daggbildning)

## Sannolikhet för bortfall

SIL enligt IEC 61508	Ingen
----------------------	-------

## Miljööverensstämmelse för produkt

RoHS-kompatibilitetsstatus	Kompatibel med undantag
RoHS-undantag (om tillämpligt/känt)	6c, 7a, 7cl
REACH SVHC	Lead 7439-92-1
SCIP	f814e8b7-24eb-4ad1-8545-4d3e652b59d1

## Ingång

Sensor	Strömkälla	Antal ingångar	1
ingångsström	4...20 mA @ 6...35 V DC	Spänningsfall, strömingång	≤3,5 V

## Utgång

Antal utgångar	1	Lastmotstånd ström	≤ 600 Ω, @ max 23mA
Utgångsström	4...20 mA, slingströmsmatad	Gränsfrekvens (-3 dB)	≥3,5 kHz
Matningsspänning (utgång)	18...32 V		

## Allmänna uppgifter

Standard	EN 61010-1, EN 61326-1, UL 61010-1:2012, 3rd Edition	noggrannhet	< 0,1 % av mätområdet
Skyddsklass	IP20	Matningsspänning	Drivs via utgångsslinga
Svarstid	≤ 5 ms	Montageskena obestyckad	TS 35
Temperaturkoefficient	≤ 200 ppm/K	Nominell strömförbrukning	0.5 VA
Konfiguration	Potentiometer, Zero / Span	Strömförbrukning, max.	0.8 W
Strömförbrukning, typ.	0.55 W		

## PICOPAK-CI-CO-LP-P

Weidmüller Interface GmbH &amp; Co. KG

Klingenbergstraße 26

D-32758 Detmold

Germany

www.weidmueller.com

## Tekniska data

## Isolationskoordination

Standard	EN 61010-1, EN 61326-1, UL 61010-1:2012, 3rd Edition	EMC-Normer	EN 61326-1
Överspänningskategori	II	Nedsmutningsgrad	2
Galvanisk isolation	2-vägsisolering	Isolationsspänning	3,5 kV
Märkspänning	300 V ACrms		

## Anslutningsdata

Anslutningstyp	PUSH IN	Ledararea, fintrådig, min.	0.5 mm <sup>2</sup>
Ledardiameter, fintrådig, max.	1.5 mm <sup>2</sup>	Ledardiameter, fintrådig, min. (AWG)	AWG 20
Ledardiameter, fintrådig, max. (AWG)	AWG 14		

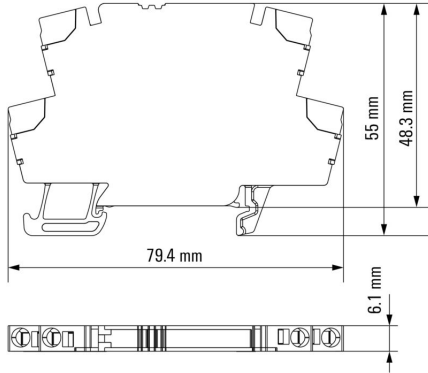
## Artikelbeskrivning

Produktbeteckning	Passivisoleraren PicoPak-CI-CO-LP separerar analoga standardströmsignaler. En analog ingångsströmsignal konverteras linjärt och isoleras galvaniskt till en analog utgångsströmsignal. Spänningsförsörjningen sker genom ingångs- och utgångsmätrets. Mätområdet kan ställas in vid behov via potentiometrarna (Zero och Span) som är installerade på framsidan.
-------------------	--

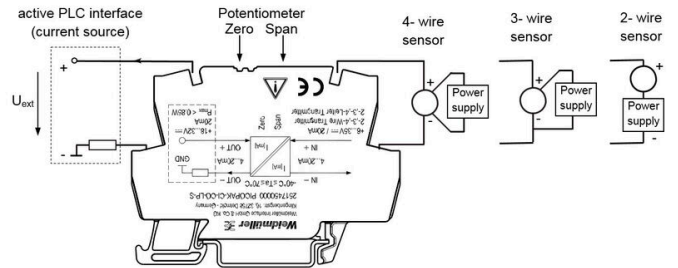
## Klassificeringar

ETIM 8.0	EC002653	ETIM 9.0	EC002653
ETIM 10.0	EC002653	ECLASS 14.0	27-21-01-20
ECLASS 15.0	27-21-01-20		

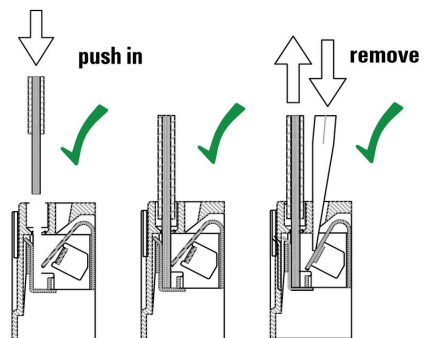
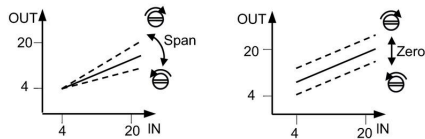
**Dimensional drawing**

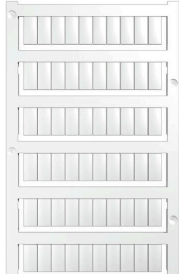


**Connection diagram**



**Correct handling PUSH IN connection**



**Neutral**

WS-märkning är det perfekta valet för plintar i W-serien. Tack vare sin systemkompatibilitet kan WS-skyltar också användas i I-serien och Z-serien. De generösa märkytorna tillåter inte bara långa teckensträngar utan även flera rader text.

WS-märkning är idealisk för långa, kundanpassade teckensträngar. Genom det beprövade MultiCard-formatet är det möjligt att utföra märkning med PrintJet CONNECT eller Plotter.

- Monteringsbar i remsor eller enskilt
  - Märkning i beprövat MultiCard-format
- För specialtryck: Skicka en fil till oss av vår märkningsprogramvara M-Print PRO eller M-Print PRO Online (utan installation) för dina märkningsspecifikationer.

**Allmänna beställningsdata**

Typ	WS 12/6 MC NE WS	Utförande
Art.nr.	<a href="#">1609900000</a>	WS, Plintmärkning, 12 x 6 mm, Delning i mm (P): 6.00 Weidmueller,
GTIN (EAN)	4008190203467	Allen-Bradley, vit
Förp.	600 ST	