

ENERGY METER 700-PN-24

Weidmüller Interface GmbH & Co. KG

Klingenbergstraße 26

D-32758 Detmold

Germany

www.weidmueller.com



Avancerad funktionalitet för insamling av energidata
Prestanda hos ValueLine-energimätare sträcker sig utöver
kärnfunktionerna för energimätning.

De är också lämpliga för att fastställa, lagra och visuali-
sera ytterligare energikvalitetsparametrar.

Den kostnadsfria programvaran "ecoExplorer go" är till-
gänglig för de flesta typerna i produktgruppen,
dels för enhetskonfiguration / driftsättning / visualisering
av de uppmätta värdena, dels för analys av effektkvalite-
ten.

Allmänna beställningsdata

Utförande	Power measurement/display for 1-, 3-phase mains
Art.nr.	2500870000
Typ	ENERGY METER 700-PN-24
GTIN (EAN)	4050118513929
Förp.	1 items

ENERGY METER 700-PN-24

Weidmüller Interface GmbH & Co. KG
Klingenbergstraße 26
D-32758 Detmold
Germany

www.weidmueller.com

Tekniska data

Godkännanden

Godkännanden CE; CULUS

Godkännanden CE

Godkännanden



ROHS Uppfyllelse

UL File Number Search [UL-webbplats](#)

Certifikat-Nr. (cULus) E469563

Mått och vikter

Djup	72 mm	Byggdjup (tum)	2.8346 inch
Höjd	96 mm	Bygghöjd (tum)	3.7795 inch
Bredd	96 mm	Byggbredd (tum)	3.7795 inch
Nettovikt	265 g		

Temperaturer

Lagertemperatur	-25 °C...70 °C	Fuktighet vid lagringstemperatur	0...90 % RH
Drifttemperatur	-10 °C...55 °C	Fuktighet vid driftstemperatur	0-75% rel. fuktighet

Miljööverensstämmelse för produkt

RoHS-kompatibilitetsstatus	Kompatibel utan undantag
REACH SVHC	Nej mSvHC över 0,1 viktprocent

Mätspänning ingång

Lågspänningsnät	3 phase 4 wire (L1 + L2 + L3 + N), 3 phase 3 wire (L1 + L2 + L3)	Mätnoggrannhet för spänning	0.2 %
Tretrådigt system	Ja	Kvadrant	4
Övertoner, per ordning/spänning	1.-40.	Distortionsfaktor THD-U i %	Ja
Mätområde, spänning L-L, AC	480 V	Mätområde, spänning L-N, AC	277 V
Fyrtrådigt system	Ja		

Mätström ingång

Kapslingsmaterial	Plast	Märkström	1/5 A
Strömmätningsskanaler	4 + 2	Mätnoggrannhet för ström	0.2 %
Mätning av differensmotstånd	Ja	Övertoner, per ordning/ström	1.-40.
Distortionsfaktor THD-I i %	Ja	max. Ström	5000 A

Ingångar/utgångar

Digitala ingångar	3	Digitala utgångar	5
Analoga ingångar (RCM, temperatur, analog)	2	Antal impulsutgångar	5
Temperaturingång	Ja		

ENERGY METER 700-PN-24

Weidmüller Interface GmbH & Co. KG
Klingenbergstraße 26
D-32758 Detmold
Germany

www.weidmueller.com

Tekniska data

Kommunikation

Gränssnitt	RS485: 9,6 – 115,2 kbps, Ethernet, Webserver	Protokoll	PROFINET, Modbus RTU, Modbus TCP/IP, Modbus RTU over Ethernet, SNMP
------------	---	-----------	---

Mätning av spänningskvalitet

Övertoner, per ordning/spänning	1.-40.	Övertoner, per ordning/ström	1.-40.
Distortionsfaktor THD-U i %	Ja	Distortionsfaktor THD-I i %	Ja
Obalanserad	Nej	Positivt, negativt och nollsystem	Ja
Korta avbrott	Nej	Registreringsfunktion för händelseförlopp	Nej

Registrering av mätdata

Minne; min- och maxvärden	Ja	Uppdatera intervallregister	200 ms
Programvara	ecoExplorer go®	Integrerad logik	Ja

Tekniska data

Utförande	Effektmätning/-visning för 1-, 3-fasnät	ingångsfrekvens	<20 Hz
Monteringstyp	Montage på frampanelen	Skyddsklass	IP20, IP40
Märkström	1/5 A	max. Ström	5000 A
Indikering övervakning (Monitor)	LCD	Normer	IEC 61010-2-030, IEC 61010-1, IEC 61326-1
Mätområde, spänning L-N, AC	277 V	Mätområde, spänning L-L, AC	480 V
Överspänningskategori	300 V CAT III	Matningsspänning	24 - 90 V AC (50/60 Hz), 24 - 90 V DC
Matarspänning	24 V	Tretrådigt system	Ja
Fyrtrådigt system	Ja	Kvadrant	4
Registreringsfrekvens 50/60 Hz	25.6 kHz	Kontinuerliga mätningar	Ja
Mätresultat per sekund	5 ms	Effektivt värde från perioden (50/60 Hz)	10 / 12
Mätning av differensmotstånd	Ja	Strömmätningsskanaler	4 + 2
Mätnoggrannhet för spänning	0.2 %	Mätnoggrannhet för ström	0.2 %
Mätnoggrannhet för aktiv energi (kWh, .../5 A)	Klass 0.5S	Drifttimräknare	Ja
Tidomkoppling veckovis	Nej	Bimetallfunktion	Ja

Isolationskoordination

Överspänningskategori	300 V CAT III
-----------------------	---------------

Klassificeringar

ETIM 8.0	EC002301	ETIM 9.0	EC002301
ETIM 10.0	EC002301	ECLASS 14.0	27-14-23-30
ECLASS 15.0	27-14-23-30		

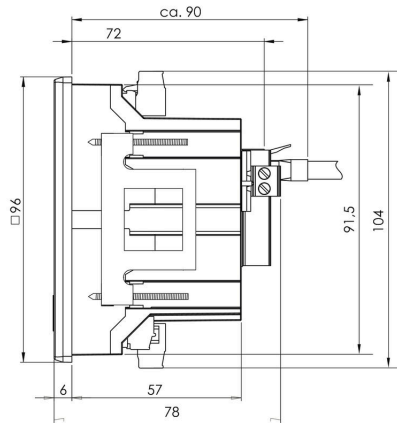
ENERGY METER 700-PN-24

Weidmüller Interface GmbH & Co. KG
Klingenbergstraße 26
D-32758 Detmold
Germany

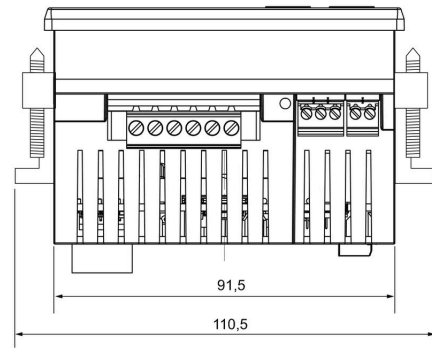
Ritningar

www.weidmueller.com

Profilritning



Profilritning



ENERGY METER 700-PN-24

Weidmüller Interface GmbH & Co. KG
Klingenbergstraße 26
D-32758 Detmold
Germany

Tillbehör

www.weidmueller.com

Tillbehör**Allmänna beställningsdata**

Typ	ENERGY METER BRACKET L1	Utförande
Art.nr.	2433060000	
GTIN (EAN)	4050118446388	
Förp.	1 ST	
Typ	ENERGY METER SEAL L96-2	Utförande
Art.nr.	2495610000	
GTIN (EAN)	4050118505931	
Förp.	1 ST	
Typ	ENERGY METER FIXING SET	Utförande
Art.nr.	2433030000	
GTIN (EAN)	4050118446401	
Förp.	1 ST	