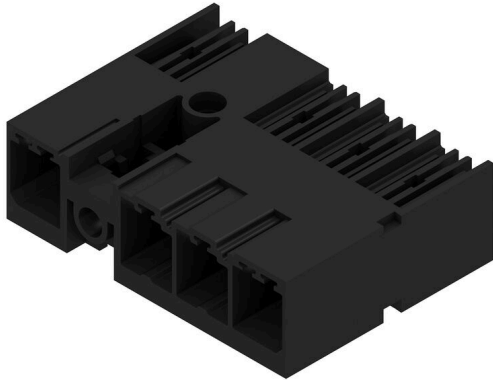


SV-SMT 7.62IT/04/90MF2 2.6SN BK BX

Weidmüller Interface GmbH & Co. KG
Klingenbergstraße 26
D-32758 Detmold
Germany

www.weidmueller.com

Produktillustration



OMNIMATE Power för IT-nät – skalbar upp till 50 kVA
Exakt passande lösningar för speciella krav
Mer normkonformitet för färre kompromisser: OMNIMATE Power för IT-nät sätter standarder med seriemässigt integrerade detaljer som gör Design-In- och godkännandeprocessen enklare och driften säkrare.
Resultatet för applikationen och användarens fördelar: Obegränsad användning i 400 V-IT-nät genom fingersäkerhet enligt IEC 61800-5-1 (+ 5,5 mm) samt intuitiv, säker användning med den självlåsandande säkerhetsflänsen. Den automatiska låsningen vid fasthakningen säkerställer en tillförlitlig drift.
Totalt sett: Inga extra skydd på apparaten eller kompromisser vid godkännandet tack vare applikationsanpassad design.

Allmänna beställningsdata

| | |
|-------------------|--|
| Utförande | Kretskortsstickanslutning, Stiftlist, Mittfläns, THT/THR lödanslutning, 7.62 mm, Antal poler: 4, 90°, Lödstiftlängd (l): 2.6 mm, förtennad, svart, Box |
| Art.nr. | 2499740000 |
| Typ | SV-SMT 7.62IT/04/90MF2 2.6SN BK BX |
| GTIN (EAN) | 4050118513165 |
| Förp. | 48 items |
| Produktparametrar | IEC: 1000 V / 41 A UL: 300 V / 40.5 A |
| Förpackning | Box |

SV-SMT 7.62IT/04/90MF2 2.6SN BK BX

Weidmüller Interface GmbH & Co. KG

Klingenbergstraße 26

D-32758 Detmold

Germany

www.weidmueller.com

Tekniska data

Godkännanden

Godkännanden



| | |
|-----------------------|------------------------------|
| ROHS | Uppfyllelse |
| UL File Number Search | UL-webbplats |
| Certifikat nr (cURus) | E60693 |

Mått och vikter

| | | | |
|--------------------|----------|----------------|-------------|
| Djup | 28.3 mm | Byggdjup (tum) | 1.1142 inch |
| Höjd | 14 mm | Bygghöjd (tum) | 0.5512 inch |
| Höjd lägstbyggande | 11.4 mm | Bredd | 38.1 mm |
| Byggbredd (tum) | 1.5 inch | Nettovikt | 8.1 g |

Miljööverensstämmelse för produkt

| | |
|----------------------------|--------------------------------|
| RoHS-kompatibilitetsstatus | Kompatibel utan undantag |
| REACH SVHC | Nej mSvHC över 0,1 viktprocent |

Packaging

| | | | |
|--------------------|-------------------|-----------|-----------|
| Förpackning | Box | VPE-längd | 351.00 mm |
| VPE-bredd | 137.00 mm | VPE-höjd | 41.00 mm |
| Surface resistance | Rs = 109 - 1012 Ω | | |

Systemparametrar

| | | | |
|---------------------------------------|-------------------------------------|----------------------------------|--|
| Produktfamilj | OMNIMATE Power – serie BV/SV 7.62HP | Anslutningstyp | Kretskortanslutning |
| Montering på kretskortet | THT/THR lödanslutning | Delning i mm (P) | 7.62 mm |
| Delning i tum (P) | 0.300 " | Anslutningsvinkel | 90° |
| Antal poler | 4 | Antal lödstift per pol | 2 |
| Lödstiftlängd (l) | 2.6 mm | Tolerans för stiftlängd | +0.1 / -0.3 mm |
| Dimensioner för lödstift | 0,8 x 1,0 mm | Diameter bestyckningshål (D) | 1.5 mm |
| Tolerans diameter bestyckningshål (D) | + 0,1 mm | L1 i mm | 30.48 mm |
| L1 i tum | 1.200 " | Antal rader | 1 |
| Polradstal | 1 | Beröringsskydd enligt DIN VDE 57 | safe to back of hand above the printed circuit board |
| Beröringsskydd enligt DIN VDE 0470 | IP 20 ansluten/ IP 10 ej ansluten | Skyddsklass | IP20, komplett monterad |
| Genomgångsmotstånd (6) | 2,00 mΩ | Koderbar | Ja |
| Stickcykler | 25 | Max. instickskraft/pol | 12 N |
| Max. dragkraft/pol | 7 N | | |

Materialdata

| | | | |
|-----------------------------------|--------------------------------|----------------------------------|--------------------------------|
| Isoleringsmaterial | PA 9T | Färgkod | svart |
| Färgtabell (jämförbar) | RAL 9011 | Isoleringsmaterialgrupp | I |
| CTI (Comparative Tracking Index) | ≥ 600 | Isolationsmotstånd | ≥ 10 ⁸ Ω |
| Moisture Level (MSL) | 1 | Brännbarhetsklass enligt UL 94 | V-0 |
| Kontaktmaterial | Cu-legering | Kontaktyta | förtennad |
| Skiktstruktur för lödanslutningen | 1...3 μm Ni / 4...6 μm Sn matt | Skiktstruktur för stiftkontakten | 1...3 μm Ni / 4...6 μm Sn matt |
| Lagertemperatur, min. | -40 °C | Lagertemperatur, max. | 70 °C |
| Driftstemperatur, min. | -50 °C | Driftstemperatur, max | 130 °C |

SV-SMT 7.62IT/04/90MF2 2.6SN BK BX

Weidmüller Interface GmbH & Co. KG

Klingenbergstraße 26

D-32758 Detmold

Germany

www.weidmueller.com

Tekniska data

| | | | |
|--------------------------------|--------|--------------------------------|--------|
| Temperaturområde Montage, min. | -25 °C | Temperaturområde Montage, max. | 130 °C |
|--------------------------------|--------|--------------------------------|--------|

Märkdata enligt UL 1059

| | | | |
|--|---|--|--------|
| Institut (cURus) | CURUS | Certifikat nr (cURus) | E60693 |
| Märkspänning (användargrupp B / UL 1059) | 300 V | Märkspänning (användargrupp C / UL 1059) | 300 V |
| Märkspänning (användargrupp D / UL 1059) | 300 V | Märkspänning (användargrupp F / UL 1059) | 744 V |
| Märkström (användargrupp B / UL 1059) | 40.5 A | Märkström (användargrupp C / UL 1059) | 40.5 A |
| Märkström (användargrupp D / UL 1059) | 10 A | Märkström (användargrupp F / UL 1059) | 40.5 A |
| Krypsträcka, min. | 9.6 mm | Luftsträcka, min. | 6.9 mm |
| Hänvisning till godkännandevärden | Specifikationerna avser maxvärden. För detaljer – se typgodkännandeintyg. | | |

Märkdata enligt IEC

| | | | |
|--|------------------------|--|------------------|
| testad enligt standard | IEC 60664-1, IEC 61984 | Märkström, min. antal poler (Tu=20°C) | 41 A |
| Märkström, max. antal poler (Tu=20°C) | 41 A | Märkström, min. antal poler (Tu=40°C) | 41 A |
| Märkström, max. antal poler (Tu=40°C) | 41 A | Märkspänning vid överspänningsk./ Nedsmutningsgrad II/2 | 1000 V |
| Märkspänning vid överspänningsk./ Nedsmutningsgrad III/2 | 630 V | Märkspänning vid överspänningskat./ Nedsmutningsgrad III/3 | 630 V |
| Märkspänning vid överspänningsk./ Nedsmutningsgrad II/2 | 6 kV | Märkspänning vid överspänningsk./ Nedsmutningsgrad III/2 | 6 kV |
| Märkstötspänning vid överspänningsk./ Nedsmutningsgrad III/3 | 6 kV | Korttidströmhållfasthet | 3 x 1s mit 420 A |
| Krypsträcka, min. | 9.6 mm | Luftsträcka, min. | 6.9 mm |

Viktig hänvisningstext

| | |
|-----------------|---|
| IPC-konformitet | Konformitet: Produkterna utvecklas, tillverkas och levereras i enlighet med internationellt erkända standarder och normer, och uppfyller de egenskaper som garanteras i databladet resp. har designegenskaper i enlighet med IPC-A-610 "Klass 2". Övriga anspråk gällande produkterna kan bedömas på begäran. |
| Hänvisningstext | <ul style="list-style-type: none"> • Additional variants on request • Rated current related to rated cross-section & min. No. of poles. • P on drawing = pitch • Rated data refer only to the component itself. Clearance and creepage distances to other components are to be designed in accordance with the relevant application standards. • In accordance with IEC 61984, OMNIMATE-connectors are connectors without breaking capacity (COC). During designated use, connectors are not allowed to be engaged or disengaged when live or under load • Long term storage of the product with average temperature of 50 °C and maximum humidity 70%, 36 months |

Klassificeringar

| | | | |
|-------------|-------------|-------------|-------------|
| ETIM 8.0 | EC002637 | ETIM 9.0 | EC002637 |
| ETIM 10.0 | EC002637 | ECLASS 14.0 | 27-46-02-01 |
| ECLASS 15.0 | 27-46-02-01 | | |

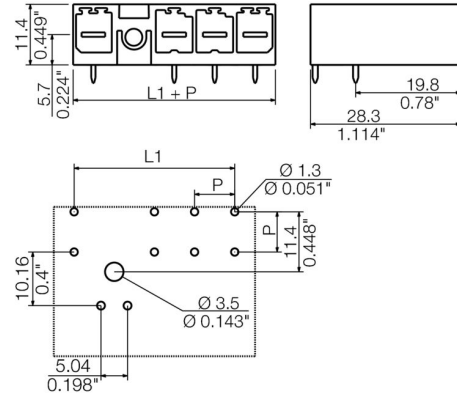
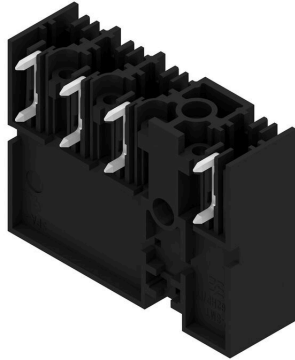
SV-SMT 7.62IT/04/90MF2 2.6SN BK BX

Weidmüller Interface GmbH & Co. KG
Klingenbergstraße 26
D-32758 Detmold
Germany

Ritningar

www.weidmueller.com

Produktillustration



SV-SMT 7.62IT/04/90MF2 2.6SN BK BX

Weidmüller Interface GmbH & Co. KG
Klingenbergstraße 26
D-32758 Detmold
Germany

Tillbehör

www.weidmueller.com

Kodelement

Den jackbara anslutningstekniken för effektelektronik är optimerad för modern motorteknik, startmotorer, frekvensomvandlare och servostyrningar.

OMNIMATE Power sätter standarder genom ökad säkerhet och innovativa lösningar, såsom jackbar skärmsupport, integrerade signalkontakter eller enhandsmanövreringar.

De tre produktserierna erbjuder ytterligare fördelar:

- Applikationsanpassad skalbarhet: från den kompakta 4 mm²-anslutningen för 29 A (IEC) resp. 20 A (UL) till den robusta 16 mm²-anslutningen för 76 A (IEC) resp. 54 A (UL)
- Obegränsad användning upp till 1000 V (IEC) resp. 600 V (UL)
- Många olika, applikationsoptimerade infästningsmöjligheter

Vår service:

Utforma dina individuella kontaktdon enkelt med Produktkonfiguratorn.

Allmänna beställningsdata

| | | |
|------------|----------------------------|---|
| Typ | BV/SV 7.62HP KO | Utförande |
| Art.nr. | 1937590000 | Kretskortsstickanslutning, Tillbehör, Kodelement, svart, Antal poler: |
| GTIN (EAN) | 4032248608881 | 1 |
| Förp. | 50 ST | |