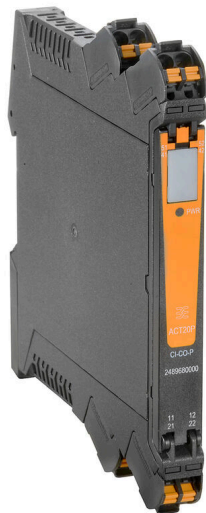


ACT20P-AI-AO-AC-P

Weidmüller Interface GmbH & Co. KG
 Klingenbergstraße 26
 D-32758 Detmold
 Germany

www.weidmueller.com

Bildliknande



ACT20P: Den flexibla lösningen

- Exakta och mycket funktionella signalomvandlare
- Lösgöringsarmar förenklar hanteringen

Allmänna beställningsdata

Utförande	Analog skiljeförstärkare, Ingång : I/U universell, Utgång : I/U universell, Signalomvandlare/-från-skiljare, 90...264 V AC strömförsörjning
Art.nr.	2495700000
Typ	ACT20P-AI-AO-AC-P
GTIN (EAN)	4050118505986
Förp.	1 items

ACT20P-AI-AO-AC-P

Weidmüller Interface GmbH & Co. KG

Klingenbergstraße 26

D-32758 Detmold

Germany

www.weidmueller.com

Tekniska data

Godkännanden

Godkännanden



ROHS	Uppfyllelse
UL File Number Search	UL-webbplats
Certificat-nr (cULusEX)	E338066

Mått och vikter

Djup	113.7 mm	Byggdjup (tum)	4.4764 inch
Höjd	127.1 mm	Bygghöjd (tum)	5.0039 inch
Bredd	12.5 mm	Byggbredd (tum)	0.4921 inch
Nettovikt	271.52 g		

Temperaturer

Lagertemperatur	-25 °C...70 °C	Drifttemperatur	-20 °C...60 °C
Fuktighet vid driftstemperatur	0...95 % (ingen daggbildning)	Fuktighet	10...90 % (ingen fuktbildning)

Sannolikhet för bortfall

SIL enligt IEC 61508	Ingen
----------------------	-------

Miljööverensstämmelse för produkt

RoHS-kompatibilitetsstatus	Kompatibel med undantag
RoHS-undantag (om tillämpligt/känt)	7a, 7cl
REACH SVHC	Lead 7439-92-1
SCIP	2f6dd957-421a-46db-a0c2-cf1609156924

Ingång

Antal ingångar	1	Upplösning	3,5 µA / 1,76 mV per Bit
Sensor-försörjning	24 V DC	ingångsspänning	konfigurerbar, 0...11 V (min. mätområde 2 V)
ingångsström	konfigurerbar, 0...22 mA (min. mätområde 4 mA)	ingångsmotstånd spänning	≥ 1 MΩ
ingångsmotstånd ström	100 Ω		

Utgång

Antal utgångar	1	Lastmotstånd spänning	> 600 Ω vid 10 V
Lastmotstånd ström	1 kΩ @ 20 mA	Offsetspänning	≤ 20 mV
Typ	aktiv, Den anslutna styrningen måste vara passiv	Utgångsspänning, kommentar	inställbar, 0...11 V, min. utgångsområde 2 V
Utgångsström	inställbar, 0...22 mA, min. utgångsområde 4 mA		

ACT20P-AI-AO-AC-P

Weidmüller Interface GmbH & Co. KG

Klingenbergstraße 26

D-32758 Detmold

Germany

www.weidmueller.com

Tekniska data

Allmänna uppgifter

Skyddsklass	IP20	Matningsspänning	90...264 V AC, 47 to 63 Hz
Linearitet	< ± 0,1 % av signalområdet, Typ. ± 0,05 % av signalområdet	Svarstid	350 ms
Montageskena obestyckad	TS 35	Temperaturkoefficient	<0,05 % / °C
Nominell strömförbrukning	2 VA	Konfiguration	DIP-switchar, Tryckknapp på framsidan, med referens spännings-/strömkällor
Höjdområde för drift	≤ 2000 m	Strömförbrukning, typ.	3 W

Isolationskoordination

Stöthållspänning	4 kV (1,2/50 µs)	EMC-Normer	EN 61326-1
Överspänningskategori	III	Nedsmutningsgrad	2
Galvanisk isolation	3-vägs-isolation, mellan ingång/utgång/matning	Isolationsspänning	2 kV ingångar / utgångar

Anslutningsdata

Anslutningstyp	PUSH IN	Ledardiameter, AWG, min.	AWG 26
Ledardiameter, AWG, max	AWG 14	Ledardiameter, entrådlig min.	0.2 mm ²
Ledardiameter, entrådlig max.	2.5 mm ²	Ledarearea, fintrådlig, min.	0.2 mm ²
Ledardiameter, fintrådlig, max.	2.5 mm ²	Ledarearea, fintrådlig med ändhylsor DIN 46228/4, min.	0.2 mm ²
Ledarearea, fintrådlig med ändhylsa DIN 46228/4, max.	2.5 mm ²		

Artikelbeskrivning

Produktbeteckning	<p>Universellt konfigurerbar DC-skiljeförstärkare ACT20P-AI-AO-DC/AC-x frångår och omvandlar analoga signaler.</p> <p>En analog ingångssignal (ström eller spänning) konverteras linjärt till en analog utgångssignal (ström eller spänning) och galvanisk isolering.</p> <p>Spänningsmatningen är galvaniskt isolerad från ingång och utgång (3-vägsisolering).</p> <p>Egenskaper</p> <ul style="list-style-type: none"> • Universellt konfigurerbar via DIP-omkopplare och manöverknappar • Aktiv eller passiv signalutgång • Front-LED indikerar driftstatus • 3-vägs galvanisk isolering mellan ingång, utgång och spänningsmatning
-------------------	---

Klassificeringar

ETIM 8.0	EC002653	ETIM 9.0	EC002653
ETIM 10.0	EC002653	ECLASS 14.0	27-21-01-20
ECLASS 15.0	27-21-01-20		

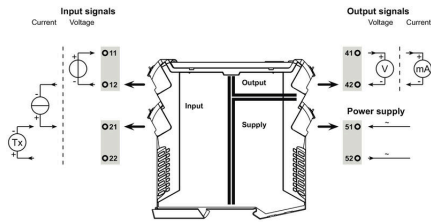
ACT20P-AI-AO-AC-P

Weidmüller Interface GmbH & Co. KG
 Klingenbergstraße 26
 D-32758 Detmold
 Germany

Ritningar

www.weidmueller.com

Connection diagram

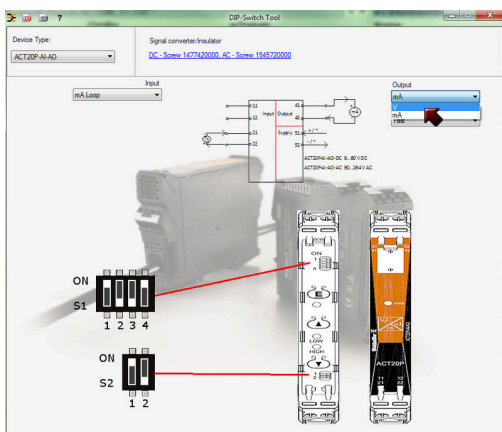
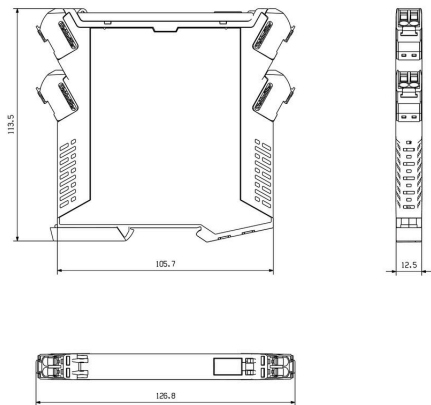


Typnycklar

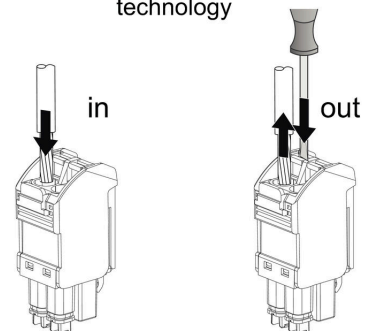
Input		Output			
Input range	DIP switch S2	DIP switch S1			
	1	2	3	4	
current	■	■	■	■	■
voltage	■	■	■	■	■
filtered response		■			
fast response			■		

■ = ON

Profilritning



PUSH IN technology



ACT20P-AI-AO-AC-P

Weidmüller Interface GmbH & Co. KG

Klingenbergstraße 26

D-32758 Detmold

Germany

www.weidmueller.com

Tillbehör

Neutral



ESG är den beprövade märkningen för många kända elektriska apparater i MultiCard-format. Resultatet är en högklassig apparatmärkning med en kontrastrik text. Olika typer är tillgängliga för enheter från tillverkare som Siemens, ABB, Beckhoff osv.

Fördelar i korthet:

- Universellt användbara skyltar, beroende av typ: antingen självhäftande eller snäppbara märkningar.
- För apparater på skena, som t.ex. automatsäkringar, erbjuder vi ESG för påsnäppning på en skyltskena
- Individuellt tryck med laserkvalitet efter uppgift

För specialtryck: Skicka en fil till oss av vår märkningsprogramvara M-Print PRO eller M-Print PRO Online (utan installation) för dina märkningsspecifikationer.

Allmänna beställningsdata

Typ	ESG 8/13.5/43.3 SAI AU	Utförande
Art.nr.	1912130000	ESG, Apparatmärkning x 13.5 mm, PA 66, Färgkod: transparent,
GTIN (EAN)	4032248541164	jackbar
Förp.	5 ST	
Typ	ESG 6.6/11 BHZ 5.00/02	Utförande
Art.nr.	1082490000	ESG, Apparatmärkning x 11 mm, PA 66, Färgkod: vit, jackbar
GTIN (EAN)	4032248845330	
Förp.	200 ST	