

ACT20P-UI-2RCO-AC-P

Weidmüller Interface GmbH & Co. KG
Klingenbergstraße 26
D-32758 Detmold
Germany

www.weidmueller.com

Produktillustration**FDT** 

ACT20P: Den flexibla lösningen

- Exakta och mycket funktionella signalomvandlare
- Lösgöringsarmar förenklar hanteringen

Allmänna beställningsdata

Utförande	Gränsvärdesövervakning, Ingång : universell U, I, R,9, Utgång : 2 × reläer, 90...264 V AC strömförsörjning
Art.nr.	2495690000
Typ	ACT20P-UI-2RCO-AC-P
GTIN (EAN)	4050118505979
Förp.	1 items

ACT20P-UI-2RCO-AC-P

Weidmüller Interface GmbH & Co. KG

Klingenbergstraße 26

D-32758 Detmold

Germany

www.weidmueller.com

Tekniska data

Godkännanden

Godkännanden



ROHS	Uppfyllelse
UL File Number Search	UL-webbplats
Certificat-nr (cULusEX)	E338066

Mått och vikter

Djup	113.6 mm	Byggdjup (tum)	4.4724 inch
Höjd	127.1 mm	Bygghöjd (tum)	5.0039 inch
Bredd	22.5 mm	Byggbredd (tum)	0.8858 inch
Nettovikt	173 g		

Temperaturer

Lagertemperatur		Drifttemperatur	-20 °C...60 °C
Fuktighet vid driftstemperatur	0...95 % (ingen dagbildning)		

Sannolikhet för bortfall

SIL enligt IEC 61508	Ingen	MTBF	180 a
----------------------	-------	------	-------

Miljööverensstämmelse för produkt

RoHS-kompatibilitetsstatus	Kompatibel med undantag
RoHS-undantag (om tillämpligt/känt)	7a, 7cl
REACH SVHC	Lead 7439-92-1
SCIP	2f6dd957-421a-46db-a0c2-cf1609156924

Ingång

Sensor	Termoelement: B, E, J, K, L, N, R, S, T, U, RTD: PT100, PT200, PT1000, Ni120, Cu10, 2-/3-/4-ledare	Antal ingångar	1
Potentiometer	1.2...500 kΩ	Sensor-försörjning	0,1 mA/0,05 mA (beroende på mätområde) @ RTD-kabel, 24 V (vid 4-20 mA-slinga)
ingångsspänning	konfigurerbar, ±150 mV DC, ± 600mV DC, ±30 V DC, ±300 V DC	Temperatur - ingångsområde	B: +100...+1820 °C, E: -270...+1000 °C, J: (-210...+1200 °C), K: -270...+1372 °C, L: +100...+900 °C, N: (-180...+1300 °C), R: -50...+1768 °C, S: -50...+1768 °C, T: -270...+400 °C, U: -200...+600 °C
Motstånd	0...10 kΩ, 0...12 kΩ, 0...15 kΩ	ingångsström	konfigurerbar, ± 25 mA DC, ±5 A DC
Ingångsmotstånd spänning	2 MΩ, > 10 MΩ	Ingångsmotstånd ström	40 Ω
Ledningslängdkompensation	< ±0,002 Ω per kabel, motstånd Ω	Påverkan på givarledningarnas motstånd	5 Ω @ RTD- Kabel

ACT20P-UI-2RCO-AC-P

Weidmüller Interface GmbH & Co. KG

Klingenbergstraße 26

D-32758 Detmold

Germany

www.weidmueller.com

Tekniska data

Utgång

Antal utgångar	2
----------------	---

utgång (digital)

Märkkopplingsström	200mA @ 110Vdc, 6A @ 24Vdc / 240Vac	Digitala utgångar	2
Brytspänning AC, max.	250 V	Brytspänning DC, max.	110 V
Typ	2 växlande kontakter, normal/omvänd inställning, Kopplingsfrekvens 20 Hz	Alarmfunktion	konfigurerbar, Övre och undre gränsvärden, fönsterområde, Alarmfördröjning: 0...99 s, Hysteres inställbar, auto / manual reset

Allmänna uppgifter

Skyddsklass	IP20	Matningsspänning	90...264 V AC
Långtidsdrift	0,1 % / 10.000 h	Montageskena obestyckad	TS 35
Ineffekt	<2 W	Temperaturkoefficient	<0,02 °C av mätområdet / °C, 350 ppm/K
Nominell strömförbrukning	1.5 VA	Konfiguration	med FDT/DTM programvara, eller via 7-segments display, tryckknappar och kodomkopplare på enheten själv, Kräver konfigurationsadapter 8978580000 CBX200 USB
Höjdområde för drift	≤ 2000 m		

Isolationskoordination

EMC-Normer	EN 61326-1	Galvanisk isolation	mellan ingång/utgång/matning/relä
------------	------------	---------------------	-----------------------------------

Anslutningsdata

Anslutningstyp	PUSH IN	Åtdragningsmoment, min.	0.4 Nm
Åtdragningsmoment, max.	0.6 Nm	Anslutningsområde, märkarea	2.5 mm ²
Anslutningsområde, min.	0.5 mm ²	Anslutningsområde, max.	2.5 mm ²
Ledardiameter, AWG, min.	AWG 26	Ledardiameter, AWG, max	AWG 14
Ledardiameter, entrådig min.	0.2 mm ²	Ledardiameter, entrådig max.	2.5 mm ²
Ledarearea, fintrådig, min.	0.2 mm ²	Ledardiameter, fintrådig, max.	2.5 mm ²
Ledarearea, fintrådig med ändhylsor DIN 46228/4, min.	0.2 mm ²	Ledarearea, fintrådig med ändhylsa DIN 46228/4, max.	2.5 mm ²

Artikelbeskrivning

Produktbeteckning	<p>Apparaterna i ACT20P-UI-2RCO-XX-x-familjen registrerar ström, spänning, potentiometer- och temperaturgivarsignaler (mA, A, mV, V, potentiometrarna RTD och TC). De har två oberoende reläutgångar som avger ett alarm, då nivåerna över- eller underskrider förinställda gränser.</p> <p>Egenskaper</p> <ul style="list-style-type: none"> • Konfiguration och diagnos med FDT/DTM-programvaran "WI-Manager". • Manuell konfiguration av enheten sker via LED-displayen med hjälp av manöverknappar och vridomkopplare. • En tvåkanals gränsvärdesomkopplare möjliggör olika alarmfunktioner: fönsteralarm, alarmfördröjning, ledarbrottsavkänning, hysteres och alarm för övre/undre gränsvärde. • De aktiva eller passiva signalingångarna för RTD, TC, potentiometer, spänning och ström är helt galvaniskt isolerade.
-------------------	--

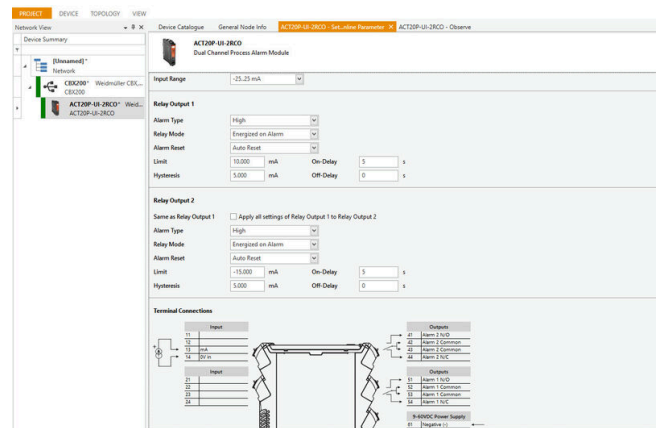
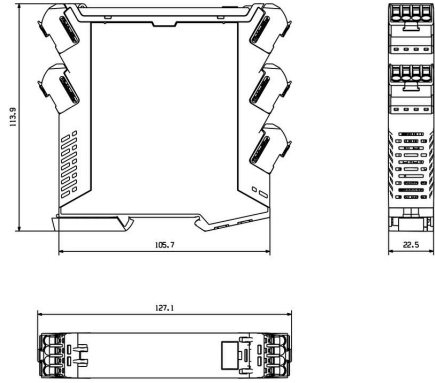
Tekniska data

- Fjärrdiagnos: felrapporter (t.ex. kabelbrott) via statusrelä.
- Drift- och relästatus indikeras med lysdioder på frontpanelen.
- 4-vägs galvanisk isolering mellan ingång, utgång och spänningsmatning.

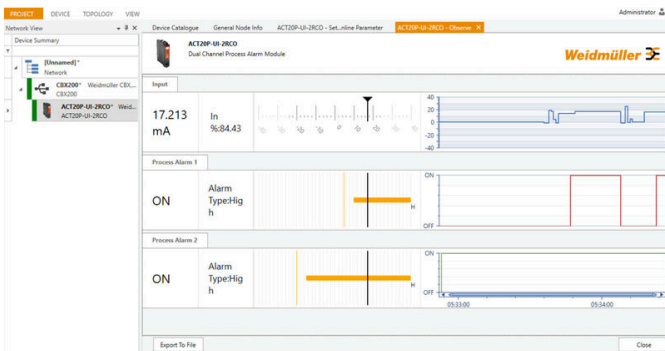
Klassificeringar

ETIM 8.0	EC002654	ETIM 9.0	EC002654
ETIM 10.0	EC002654	ECLASS 14.0	27-21-01-22
ECLASS 15.0	27-21-01-22		

Profilritning

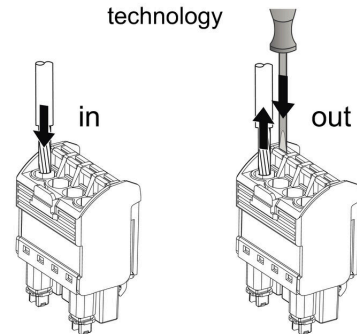


screenshot of configuration with FDT2 / DTM software



screenshot of configuration with FDT2 / DTM software

PUSH IN technology





ACT20P-UI-2RCO-AC-P

Weidmüller Interface GmbH & Co. KG

Klingenbergstraße 26

D-32758 Detmold

Germany

Tillbehör

www.weidmueller.com

Neutral



ESG är den beprövade märkningen för många kända elektriska apparater i MultiCard-format. Resultatet är en högklassig apparatmärkning med en kontrastrik text. Olika typer är tillgängliga för enheter från tillverkare som Siemens, ABB, Beckhoff osv.

Fördelar i korthet:

- Universellt användbara skyltar, beroende av typ: antingen självhäftande eller snäppbara märkningar.
- För apparater på skena, som t.ex. automatsäkringar, erbjuder vi ESG för påsnäppning på en skyltskena
- Individuellt tryck med laserkvalitet efter uppgift

För specialtryck: Skicka en fil till oss av vår märkningsprogramvara M-Print PRO eller M-Print PRO Online (utan installation) för dina märkningsspecifikationer.

Allmänna beställningsdata

Typ	ESG 6.6/20 BHZ 5.00/04	Utförande
Art.nr.	1082540000	ESG, Apparatmärkning x 20 mm, PA 66, Färgkod: vit, jackbar
GTIN (EAN)	4032248845439	
Förp.	200 ST	
Typ	ESG 8/13.5/43.3 SAI AU	Utförande
Art.nr.	1912130000	ESG, Apparatmärkning x 13.5 mm, PA 66, Färgkod: transparent, jackbar
GTIN (EAN)	4032248541164	
Förp.	5 ST	

Programmeringsadapter



Allmänna beställningsdata

Typ	CBX200 USB	Utförande
Art.nr.	8978580000	
GTIN (EAN)	4032248813759	
Förp.	1 ST	