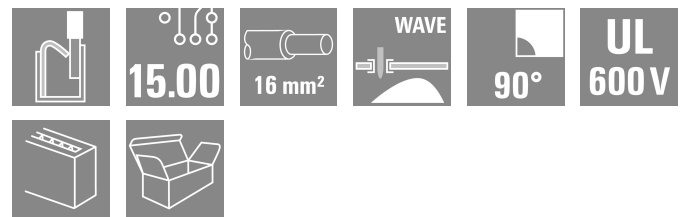
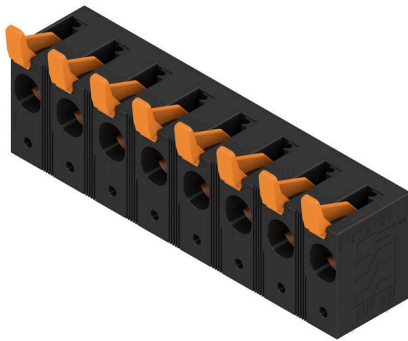


**LUF 15.00/08/90 5.0SN BK BX**

**Weidmüller Interface GmbH & Co. KG**  
 Klingenbergstraße 26  
 D-32758 Detmold  
 Germany

www.weidmueller.com

**Produktillustration**



Den robusta direktanslutningen för maximala ström- och spänningskrav i alla applikationer inom effektelektronik, som solenergi-växelriktare, frekvensomvandlare, servostyrningar och strömförsörjningar.

**Allmänna beställningsdata**

Utförande	Kretskortsplint, 15.00 mm, Antal poler: 8, 90°, Lödstiftlängd (l): 5 mm, förtennad, svart, PUSH IN med spak, Anslutningsområde, max. : 25 mm², Box
Art.nr.	<a href="#">2491950000</a>
Typ	LUF 15.00/08/90 5.0SN BK BX
GTIN (EAN)	4050118604320
Förp.	10 items
Produktparametrar	IEC: 1000 V / 101 A / 0.5 - 25 mm² UL: 600 V / 61 A / AWG 18 - AWG 6
Förpackning	Box

Skapandedatum 09.03.2026 02:19:09 MEZ

Tekniska data

Godkännanden

Godkännanden



ROHS	Uppfyllelse
UL File Number Search	<a href="#">UL-webbplats</a>
Certifikat nr (cURus)	E60693

Mått och vikter

Djup	26.45 mm	Byggdjup (tum)	1.0413 inch
Höjd	47.03 mm	Bygghöjd (tum)	1.8516 inch
Höjd lägstbyggande	42.03 mm	Bredd	116.58 mm
Byggbredd (tum)	4.5898 inch	Nettovikt	100.29 g

Miljööverensstämmelse för produkt

RoHS-kompatibilitetsstatus	Kompatibel utan undantag
REACH SVHC	Nej mSvHC över 0,1 viktprocent

Packaging

Förpackning	Box	VPE-längd	317.00 mm
VPE-bredd	137.00 mm	VPE-höjd	53.00 mm

Typprovningar

Test: Hållfasthet för märkningar	Test	ursprungsmärkning, typmärkning, raster, hållbarhet, avisoleringslängd	
	Utvärdering	tillgänglig	
Test: Klämbare area	Standard	IEC 60999-1 avsnitt 7 och 9.1 / 11.99, IEC 60947-1 avsnitt 8.2.4.5.1 / 03.11	
	Typ av ledare	Typ av ledare och för ledararea	H07V-U10
		Typ av ledare och för ledararea	H07V-K10
		Typ av ledare och för ledararea	H07V-U16
		Typ av ledare och för ledararea	H07V-K16
		Typ av ledare och för ledararea	AWG 4/1
		Typ av ledare och för ledararea	AWG 4/19
		Typ av ledare och för ledararea	massiv 0,5 mm <sup>2</sup>
		Typ av ledare och för ledararea	massiv 16 mm <sup>2</sup>
		Typ av ledare och för ledararea	flertrådig 0,5 mm <sup>2</sup>
		Typ av ledare och för ledararea	flertrådig 16 mm <sup>2</sup>
		Typ av ledare och för ledararea	AWG 20/1
		Typ av ledare och för ledararea	AWG 20/19
Utvärdering	godkänd		

**Tekniska data**

Test beträffande ledare som skadats och lossnat oavsiktligt	Standard	IEC 60999-1 avsnitt 9.4 / 11.99		
	Krav	0,3 kg		
	Typ av ledare	Typ av ledare och för ledararea	AWG 20/1	
		Typ av ledare och för ledararea	AWG 20/19	
		Typ av ledare och för ledararea	AWG 4/7	
		Typ av ledare och för ledararea	H05V-U0.5	
		Typ av ledare och för ledararea	H05V-K0.5	
	Utvärdering	godkänd		
	Krav	2,9 kg		
	Typ av ledare	Typ av ledare och för ledararea	H07V-U16	
Typ av ledare och för ledararea		H07V-K16		
Utvärdering	godkänd			
Krav	4,5 kg			
Typ av ledare	Typ av ledare och för ledararea	AWG 4/19		
Utvärdering	godkänd			
Frånslagstest	Standard	IEC 60999-1 avsnitt 9.5 / 11.99		
	Krav	≥20 N		
	Typ av ledare	Typ av ledare och för ledararea	H05V-U0.5	
		Typ av ledare och för ledararea	H05V-K0.5	
	Utvärdering	godkänd		
	Krav	≥30 N		
	Typ av ledare	Typ av ledare och för ledararea	AWG 20/1	
		Typ av ledare och för ledararea	AWG 20/19	
	Utvärdering	godkänd		
	Krav	≥100 N		
	Typ av ledare	Typ av ledare och för ledararea	AWG 4/7	
		Typ av ledare och för ledararea	AWG 4/19	
		Typ av ledare och för ledararea	H07V-U16	
		Typ av ledare och för ledararea	H07V-K16	
Utvärdering	godkänd			

**Karakteristiska systemvärden**

Produktfamilj	OMNIMATE Power – serie LU	Ledaranslutningsteknik	PUSH IN med spak
Montering på kretskortet	THT lödanslutning	Ledarutgångsriktning	90°
Delning i mm (P)	15.00 mm	Delning i tum (P)	0.591 "
Antal poler	8	Polradstal	1
Uppgraderbar av kunden	Nej	Antal rader	1
Lödstiftlängd (l)	5 mm	Dimensioner för lödstift	d = 1,2 mm, oktagonal
Diameter bestyckningshål (D)	1.6 mm	Tolerans diameter bestyckningshål (D)	+ 0,1 mm
Antal lödstift per pol	4	Skruvmejselklinga	0,8 x 4,0
Avisoleringslängd	18 mm	L1 i mm	105.00 mm
L1 i tum	4.134 "	Beröringsskydd enligt DIN VDE 0470	IP 20 ansluten/ IP 10 ej ansluten

LUF 15.00/08/90 5.0SN BK BX

Weidmüller Interface GmbH & Co. KG  
Klingenbergstraße 26  
D-32758 Detmold  
Germany

www.weidmueller.com

Tekniska data

Beröringsskydd enligt DIN VDE 57	beröringssäker med anslutna kontaktdon från 6 mm <sup>2</sup>	Skyddsklass	IP20
----------------------------------	---	-------------	------

Materialdata

Isoleringsmaterial	Wemid (PA)	Färgkod	svart
Färg manöverelement	orange	Färgtabell (jämförbar)	RAL 9011
Isoleringsmaterialgrupp	I	CTI (Comparative Tracking Index)	≥ 600
Moisture Level (MSL)		Brännbarhetsklass enligt UL 94	V-0
Kontaktgrundmaterial	E-Cu	Kontaktmaterial	Cu-legering
Kontaktyta	förtennad	Lagertemperatur, min.	-40 °C
Lagertemperatur, max.	70 °C	Driftstemperatur, min.	-40 °C
Driftstemperatur, max	120 °C		

Anslutningsbara ledare

Anslutningsområde, min.	0.5 mm <sup>2</sup>
Anslutningsområde, max.	25 mm <sup>2</sup>
Ledardiameter, AWG, min.	AWG 20
Ledardiameter, AWG, max	AWG 4
entrådig, min. H05(07) V-U	0.5 mm <sup>2</sup>
entrådig, max. H05(07) V-U	16 mm <sup>2</sup>
Flertrådig, min. H07 V-R	10 mm <sup>2</sup>
flertrådig, max. H07V-R	25 mm <sup>2</sup>
fintrådig, min. H05(07) V-K	0.5 mm <sup>2</sup>
fintrådig, max. H05(07) V-K	25 mm <sup>2</sup>
med AEH med krage DIN 46 228/4, min.	0.5 mm <sup>2</sup>
med ändhylsa med krage DIN 46 228/4, max.	16 mm <sup>2</sup>
med ändhylsa, DIN 46228 pt 1, min.	0.5 mm <sup>2</sup>
med ändhylsa enligt DIN 46 228/1, max.	16 mm <sup>2</sup>
Passtift enligt EN 60999 a x b; ø	5.3mm (B6)

Anslutningsbar ledare	Ledarens anslutningsarea	Typ	fintrådig
		nominell	2.5 mm <sup>2</sup>
kabelsko	Avisoleringslängd	nominell	20 mm
		Rekommenderad ändhylsa	<a href="#">H2,5/25D BL</a>
		Avisoleringslängd	nominell 18 mm
		Rekommenderad ändhylsa	<a href="#">H2,5/18</a>
Ledarens anslutningsarea	Typ	fintrådig	
	nominell	4 mm <sup>2</sup>	
kabelsko	Avisoleringslängd	nominell	20 mm
		Rekommenderad ändhylsa	<a href="#">H4,0/26D GR</a>
		Avisoleringslängd	nominell 18 mm
		Rekommenderad ändhylsa	<a href="#">H4,0/18</a>
Ledarens anslutningsarea	Typ	fintrådig	
	nominell	6 mm <sup>2</sup>	
kabelsko	Avisoleringslängd	nominell	20 mm
		Rekommenderad ändhylsa	<a href="#">H6,0/26 SW</a>
		Avisoleringslängd	nominell 18 mm
		Rekommenderad ändhylsa	<a href="#">H6,0/18</a>
Ledarens anslutningsarea	Typ	fintrådig	

Tekniska data

		nominell	10 mm <sup>2</sup>
kabelsko	Avisoleringslängd	nominell	21 mm
	Rekommenderad ändhylsa	<a href="#">H10,0/28 EB</a>	
	Avisoleringslängd	nominell	18 mm
	Rekommenderad ändhylsa	<a href="#">H10,0/18</a>	
Ledarens anslutningsarea	Typ	fintrådig	
	nominell	16 mm <sup>2</sup>	
kabelsko	Avisoleringslängd	nominell	21 mm
	Rekommenderad ändhylsa	<a href="#">H16,0/28 GN</a>	
	Avisoleringslängd	nominell	18 mm
	Rekommenderad ändhylsa	<a href="#">H16,0/18</a>	
Ledarens anslutningsarea	Typ	fintrådig	
	nominell	1.5 mm <sup>2</sup>	
kabelsko	Avisoleringslängd	nominell	20 mm
	Rekommenderad ändhylsa	<a href="#">H1,5/24 R</a>	
	Avisoleringslängd	nominell	18 mm
	Rekommenderad ändhylsa	<a href="#">H1,5/18</a>	

Referenstext Längd på hylsor ska väljas beroende på produkten och märkspänningen., Ytterdiametern på plastkragen ska inte vara större än rastret (P)

Märkdata enligt CSA

Märkspänning (användargrupp B / CSA)	600 V	Märkspänning (användargrupp C / CSA)	600 V
Märkspänning (användargrupp D / CSA)	600 V	Märkström (användargrupp B / CSA)	61 A
Märkström (användargrupp C / CSA)	61 A	Märkström (användargrupp D / CSA)	5 A
Ledardiameter AWG, min.	AWG 18	Ledardiameter AWG, max.	AWG 6

Märkdata enligt UL 1059

Institut (cURus)	CURUS	Certifikat nr (cURus)	E60693
Märkspänning (användargrupp B / UL 1059)	600 V	Märkspänning (användargrupp C / UL 1059)	600 V
Märkspänning (användargrupp D / UL 1059)	600 V	Märkspänning (användargrupp F / UL 1059)	1000 V
Märkström (användargrupp B / UL 1059)	61 A	Märkström (användargrupp C / UL 1059)	61 A
Märkström (användargrupp D / UL 1059)	5 A	Märkström (användargrupp F / UL 1059)	61 A
Ledardiameter AWG, min.	AWG 18	Ledardiameter AWG, max.	AWG 6
Hänvisning till godkännandevärden	Specifikationerna avser maxvärden. För detaljer – se typgodkännandeintyg.		

Märkdata enligt IEC

Märkström, min. antal poler (Tu=20°C)	101 A	Märkström, max. antal poler (Tu=20°C)	95.7 A
Märkström, min. antal poler (Tu=40°C)	101 A	Märkström, max. antal poler (Tu=40°C)	85.1 A
Märkspänning vid överspänningsk./ Nedsmutningsgrad II/2	1000 V	Märkspänning vid överspänningsk./ Nedsmutningsgrad III/2	1000 V
Märkspänning vid överspänningskat./ Nedsmutningsgrad III/3	1000 V	Märkspänning vid överspänningsk./ Nedsmutningsgrad II/2	8 kV
Märkspänning vid överspänningsk./ Nedsmutningsgrad III/2	8 kV	Märkstötspänning vid överspänningsk./ Nedsmutningsgrad III/3	8 kV

**Tekniska data**

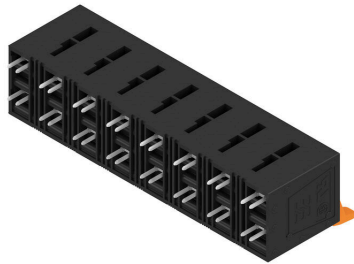
**Viktig hänvisningstext**

IPC-konformitet	Konformitet: Produkterna utvecklas, tillverkas och levereras i enlighet med internationellt erkända standarder och normer, och uppfyller de egenskaper som garanteras i databladet resp. har designegenskaper i enlighet med IPC-A-610 "Klass 2". Övriga anspråk gällande produkterna kan bedömas på begäran.
Hänvisningstext	<ul style="list-style-type: none"> <li>• Additional variants on request</li> <li>• Rated current related to rated cross-section &amp; min. No. of poles.</li> <li>• Wire end ferrule without plastic collar to DIN 46228/1</li> <li>• Wire end ferrule with plastic collar to DIN 46228/4</li> <li>• P on drawing = pitch</li> <li>• Rated data refer only to the component itself. Clearance and creepage distances to other components are to be designed in accordance with the relevant application standards.</li> <li>• The test point can only be used as potential-pickup point.</li> <li>• The single-position PCB terminal block can be used for voltages up to 1500 V (DC) and 1000 V (AC). The relevant device standard and the appropriate required clearances and creepage distances should be observed in the application</li> <li>• Long term storage of the product with average temperature of 50 °C and maximum humidity 70%, 36 months</li> </ul>

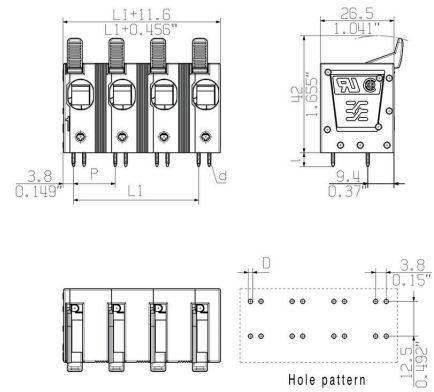
**Klassificeringar**

ETIM 8.0	EC002643	ETIM 9.0	EC002643
ETIM 10.0	EC002643	ECLASS 14.0	27-46-01-01
ECLASS 15.0	27-46-01-01		

Produktillustration



Dimensional drawing



Deratingkurva



Deratingkurva



Produktfördel



High stability through pin design

### Produktillustration



PUSH IN connection up to 16 mm<sup>2</sup>

## Tillbehör

## Spår-Skruvmejsel



VDE-isolerad spårskruvmejsel, SDI DIN 7437, ISO 2380/2, klingprofil enligt DIN 5264, ISO 2380/1, SoftFinish-handtag

## Allmänna beställningsdata

Typ	SDIS 0.8X4.0X100	Utförande
Art.nr.	<a href="#">9008400000</a>	Skruvmejsel, Skruvmejsel
GTIN (EAN)	4032248056361	
Förp.	1 ST	
Typ	SDS 0.8X4.0X100	Utförande
Art.nr.	<a href="#">9008340000</a>	Skruvmejsel, Skruvmejsel
GTIN (EAN)	4032248056293	
Förp.	1 ST	

## Ytterligare tillbehör



Ingen uppgift är för liten för den optimala lösningen. Anslutningar är bara en form av den fullständiga processen. Små detaljer är ofta nyckeln till en perfekt lösning i användningar där potentialer testas, grupperas eller till och med isoleras.

Ett system är inget system utan de oundvikliga småsakerna:

- teststickkontakter möjliggör säker testning på testhylsor
- Tillverkningsmedföljande och användningskorrekt.

## Allmänna beställningsdata

Typ	PS 2.0 MC	Utförande
Art.nr.	<a href="#">0310000000</a>	Kretskortsstickanslutning, Tillbehör, Provkontakt, röd, Antal poler: 1
GTIN (EAN)	4008190000059	
Förp.	20 ST	