

UR20-1COM-CANOPEN

Weidmüller Interface GmbH & Co. KG

Klingenbergstraße 26

D-32758 Detmold

Germany

www.weidmueller.com



Digitala räknar- och kommunikationsmoduler 100/500 kHz; 32-bitars räknarupplösning; individuell kanaldiagnos. Inkremental- och absolutvärdesgivare har blivit en nödvändighet i dagens automatiserade system.

Utvecklade särskilt för dessa applikationer, erbjuder Weidmüller olika räknarmoduler som kan acceptera en ingångsfrekvens av upp till 500 kHz. Det synkrona seriella gränssnitt- (SSI-) modulen medger att positioneringsuppgifter med hög precision kan realiseras med absolutvärdesgivare.

Modulen kan parametreras för lyssnings- eller master mode-drift för att klara alla användningsområden. En modul med pulsingång är tillgänglig för dig, för frekvensmätning upp till 100 kHz och UR20-1CNT-500 erbjuder en ingång som kan acceptera frekvenser upp till 500 kHz. UR20-2CNT-100-modulen har två oberoende räknaringångar. Den kompletteras av UR20-1CNT-100-1DO-modulen med en räknare, som dock erbjuder ytterligare alternativ tack vare en låskrets-, grind- och återställningsingång. Detta möjliggör extern styrning av räknaren. Dessutom kan denna modul utlösa en omedelbar händelse via en digital utgång med användning av ett inställt referensvärde.

UR20-1COM-232-485-422-modulen ger dig utökade kommunikationsmöjligheter. Exempelvis kan enheter integreras konsekvent i u-remote-system via ett RS232, RS485 eller RS422-gränssnitt. UR20-1COM-SAI-PRO-modulen erbjuder en lösning för anslutning av styrskåpet

till fältet. Denna gateway tillåter integration av upp till 15 decentraliserade IP67 SAI-PRO Subbus-moduler per u-remote-modul.

Modulens elektronik matar anslutna givare med effekt från ingångsströmslingan (UIN).

Allmänna beställningsdata

Utförande	Remote I/O module, IP20, 1-channel, CANopen, Communication module, PUSH IN connection
Art.nr.	2489840000
Typ	UR20-1COM-CANOPEN
GTIN (EAN)	4050118499827
Förp.	1 items

UR20-1COM-CANOPEN

Weidmüller Interface GmbH & Co. KG
Klingenbergstraße 26
D-32758 Detmold
Germany

www.weidmueller.com

Tekniska data

Godkännanden

Godkännanden



ROHS	Uppfyllelse
UL File Number Search	UL-webbplats
Certifikat-Nr. (cULus)	E141197

Mått och vikter

Djup	76 mm	Byggdjup (tum)	2.9921 inch
Höjd	120 mm	Bygghöjd (tum)	4.7244 inch
Bredd	11.5 mm	Byggbredd (tum)	0.4528 inch
Nettovikt	89 g		

Temperaturer

Lagertemperatur	-40 °C ... +85 °C	Drifttemperatur	-20 °C...60 °C
-----------------	-------------------	-----------------	----------------

Miljööverensstämmelse för produkt

RoHS-kompatibilitetsstatus	Kompatibel med undantag		
RoHS-undantag (om tillämpligt/känt)	7a, 7cl		
REACH SVHC	Lead 7439-92-1		
SCIP	82327f13-cd27-455a-ab5b-a62e1996dcf8		
Produktens koldioxidavtryck	Vagga till grind	7,799 kg CO2 eq.	

IO-länkgränssnitt

Antal I/O-länkgränssnitt	0	Enkelkanaldiagnos i IO-Link gränssnitt tillgänglig	Nej
--------------------------	---	--	-----

digitala ingångar

Antal	1	Typ	1x CANopen, CANopen enligt CiA DS-301 på basis av ISO 11898, parametriserbar
Moduldiagnos	Ja	Individuell kanaldiagnos	Ja
Individual channel diagnosis	Diagnostisering av CANopen-fältbussen		

Allmänna data

Vibrationstålighet	5 Hz ≤ f ≤ 8,4 Hz: 3,5 mm amplitud enligt IEC 60068-2-6, 8,4 Hz ≤ f ≤ 150 Hz: 1 g acceleration enligt IEC 60068-2-6	Brännbarhetsklass enligt UL 94	V-0
Provspänning	500 V	Överspänningskategori	II

UR20-1COM-CANOPEN

Weidmüller Interface GmbH & Co. KG
 Klingenbergstraße 26
 D-32758 Detmold
 Germany

www.weidmueller.com

Tekniska data

Nedsmutningsgrad	2	Montageskena obestöckad	TS 35
Lufttryck (drift)	≥ 795 hPa (höjd ≤ 2 000 m) enligt DIN EN 61131-2	Luftfuktighet (transport)	10 % till 95 %, icke-kondenserande enligt DIN EN 61131-2
Lufttryck (transport)	1 013 hPa (höjd 0 m) till 700 hPa (höjd 3000 m) enligt DIN EN 61131-2	Lufttryck (lagring)	1 013 hPa (höjd 0 m) till 700 hPa (höjd 3000 m) enligt DIN EN 61131-2
Luftfuktighet (drift)	10 % till 95 %, icke-kondenserande enligt DIN EN 61131-2	Luftfuktighet (lagring)	10 % till 95 %, icke-kondenserande enligt DIN EN 61131-2
Stöt	15 g över 11 ms, halv sinusvåg, motsv. IEC 60068-2-27		

Anslutningsdata

Ledardiameter, fintrådig, max. (AWG)	AWG 16	Ledardiameter, fintrådig, min. (AWG)	AWG 26
Ledardiameter, entrådig, max. (AWG)	AWG 16	Ledardiameter, entrådig, min. (AWG)	AWG 26
Anslutningstyp	PUSH IN	Antal	1
Ledardiameter, entrådig max.	1.5 mm ²	Ledardiameter, entrådig min.	0.14 mm ²
Ledardiameter, fintrådig, max.	1.5 mm ²	Ledarearea, fintrådig, min.	0.14 mm ²

Nätdel

Matningsspänning	24 V DC +20 %/ -15 %, över systembussen	Strömförbrukning från lin (aktuellt effektsegment)	30 mA
Matningsström för lin (strömingångskretsen) , max.	30 A	Strömförbrukning från lsys, typ.	8 mA

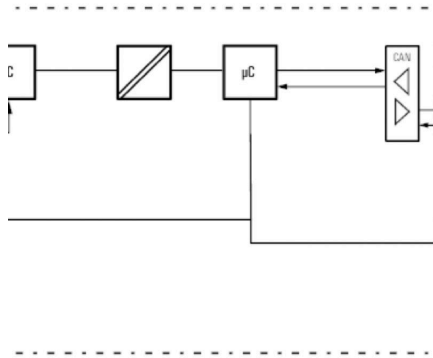
Systemdata

Modultyp	Funktionell modul	Gränssnitt	u-remote systembuss
Galvanisk isolation	500 V DC mellan strömbanororna	Fältbussprotokoll	PROFINET IRT, PROFINET RT, PROFIBUS DP-V1, EtherCAT, Modbus/TCP, EtherNet/IP, CANopen, DeviceNet, POWERLINK, CC-Link, CC-Link IE TSN, IEC 61162-450
Överföringshastighet för systembuss, max.	48 Mbit		

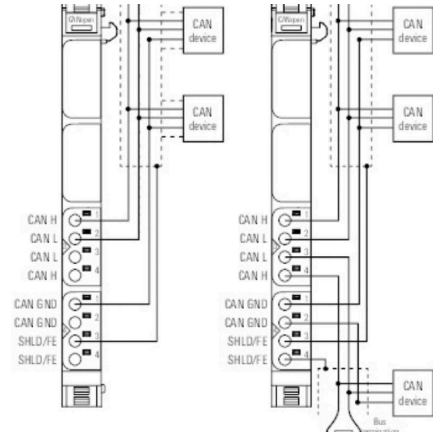
Klassificeringar

ETIM 8.0	EC001604	ETIM 9.0	EC001604
ETIM 10.0	EC001604	ECLASS 14.0	27-24-26-08
ECLASS 15.0	27-24-26-08		

Block diagram



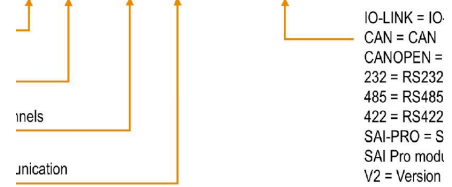
Connection diagram



Förklaring av förkortningar

ication- modules

JR20 – 1COM – CAN



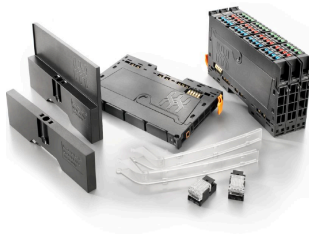
UR20-1COM-CANOPEN

Weidmüller Interface GmbH & Co. KG
 Klingenbergstraße 26
 D-32758 Detmold
 Germany

www.weidmueller.com

Tillbehör

Tillbehör

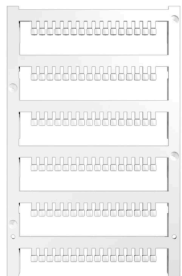


Systemtillbehör
 Upptäck ett brett utbud av tillbehör för ditt u-remote-system – det perfekta tillskottet för att göra dina tillämpningar ännu mer flexibla.

Allmänna beställningsdata

Typ	UR20-EBK-ACC	Utförande
Art.nr.	1346610000	End bracket, ,
GTIN (EAN)	4050118151596	
Förp.	5 ST	
Typ	UR20-SM-ACC	Utförande
Art.nr.	1339920000	Cover, ,
GTIN (EAN)	4050118144727	
Förp.	20 ST	

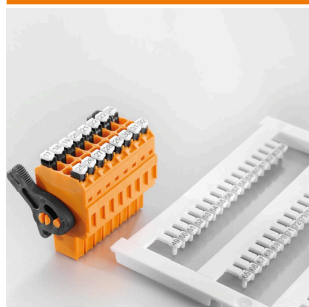
Blank



Allmänna beställningsdata

Typ	PM 2.7/2.6 MC NE WS	Utförande
Art.nr.	1323710000	OMNIMATE Signal – serie PM, Pushermärkningar, 2.7 x 2.6 mm,
GTIN (EAN)	4050118126778	Delning i mm (P): 3.50 Weidmueller, vit
Förp.	960 ST	

Specialtryck



UR20-1COM-CANOPEN

Weidmüller Interface GmbH & Co. KG
 Klingenbergstraße 26
 D-32758 Detmold
 Germany

www.weidmueller.com

Tillbehör

Allmänna beställningsdata

Typ	PM 2.7/2.6 MC SDR	Utförande
Art.nr.	1323700000	OMNIMATE Signal – serie PM, Pushermärkningar, 2.7 x 2.6 mm,
GTIN (EAN)	4050118126761	Delning i mm (P): 3.50 Weidmueller, enligt kundönskan
Förp.	192 ST	
Typ	DEK 5/8-11.5 MC SDR	Utförande
Art.nr.	1341610000	Dekafix, Plintmärkning, 5 x 8 mm, Delning i mm (P): 8.00
GTIN (EAN)	4050118146059	Weidmueller, enligt kundönskan
Förp.	100 ST	

Blank



Dekafix (DEK) märkning är den universella märkningen för alla kabel- och kontaktdon samt för elektroniska underenheter. Systemet är idealiskt för korta talserier och täcker ett brett utbud av färdiga märkningar. Remsmontering för snabb uppmärkning i endast ett arbetssteg. Märkningen är lättläst, kontrastrik och finns i olika bredder.

- Stort urval av märkningar klara att användas
- Remsmontering för snabb uppmärkning
- Anslutningsmärkning som passar till Weidmüllers samtliga kabelkontakter,
- Finns som neutralt MultiCard eller som standardtryck i karta. För specialtryck: Skicka en fil till oss av vår märkningsprogramvara M-Print PRO eller M-Print PRO Online (utan installation) för dina märknings-specifikationer.

Allmänna beställningsdata

Typ	DEK 5/8-11.5 MC NE WS	Utförande
Art.nr.	1341630000	Dekafix, Plintmärkning, 5 x 8 mm, Delning i mm (P): 8.00
GTIN (EAN)	4050118145946	Weidmueller, vit
Förp.	500 ST	

Aluminium



Aluminium har den näst bästa elektriska ledningsförmågan efter koppar. En fördel är låg vikt, och diverse är enastående korrosionsskydd.

Allmänna beställningsdata

Typ	TS 35X7.5 2M/AL/BK	Utförande
Art.nr.	0330800000	Montageskena, Tillbehör, Aluminium, obehandlad, Bredd: 2000 mm,
GTIN (EAN)	4008190100650	Höjd: 35 mm, Djup: 7.5 mm
Förp.	40 M	

UR20-1COM-CANOPEN

Weidmüller Interface GmbH & Co. KG
 Klingenbergstraße 26
 D-32758 Detmold
 Germany

www.weidmueller.com

Tillbehör

Rostfritt stål



Rostfritt stål är en gemensam term för alla typer stål (legeringar) med hög renhetsgrad och korrosionsbeständighet.

Allmänna beställningsdata

Typ	TS 35X7.5 2M/CRN	Utförande
Art.nr.	1747350000	Montageskena, Tillbehör, Rostfritt stål 1.4301, obehandlad, Bredd:
GTIN (EAN)	4032248003372	2000 mm, Höjd: 35 mm, Djup: 7.5 mm
Förp.	40 M	

Stål



Stål DIN-räls är den vanligaste marknaden. Bland metallens DIN-skenor har de det lägsta kortslutningsskyddet, liknande rostfritt stål.

Allmänna beställningsdata

Typ	TS 35X7.5 2M/ST/ZN	Utförande
Art.nr.	0383400000	Montageskena, Tillbehör, Stål, galvanisk förzinkad och passiverad,
GTIN (EAN)	4008190088026	Bredd: 2000 mm, Höjd: 35 mm, Djup: 7.5 mm
Förp.	40 M	
Typ	TS 35X7.5/LL 2M/ST/ZN	Utförande
Art.nr.	0514500000	Montageskena, Tillbehör, Stål, galvanisk förzinkad och passiverad,
GTIN (EAN)	4008190046019	Bredd: 2000 mm, Höjd: 35 mm, Djup: 7.5 mm
Förp.	40 M	
Typ	TS 35X7.5/LL 1M/ST/ZN	Utförande
Art.nr.	0514510000	Montageskena, Tillbehör, Stål, galvanisk förzinkad och passiverad,
GTIN (EAN)	4008190116620	Bredd: 1000 mm, Höjd: 35 mm, Djup: 7.5 mm
Förp.	20 M	
Typ	TS 35X7.5/LL 2M/ST/SZ	Utförande
Art.nr.	7915060000	Montageskena, Tillbehör, Stål, galvanisk förzinkad och passiverad,
GTIN (EAN)	4032248296279	Bredd: 2000 mm, Höjd: 35 mm, Djup: 7.5 mm
Förp.	40 M	

UR20-1COM-CANOPEN

Weidmüller Interface GmbH & Co. KG
Klingenbergstraße 26
D-32758 Detmold
Germany

www.weidmueller.com

Tillbehör**Crimping tools**

- Pressverktyg för ändhylsor med och utan plastkrage
- Tvångsspärr garanterar kvalitetscrimp
 - Upplåsningsmöjlighet vid eventuell felmanövrering

Allmänna beställningsdata

Typ	PZ 2.5 S	Utförande
Art.nr.	2903690000	0.14mm ² , 2.5mm ² , Trapetspressning
GTIN (EAN)	4099986027008	
Förp.	1 ST	