

**SAI-WDF 4P M12 K 230**

**Weidmüller Interface GmbH & Co. KG**  
Klingenbergstraße 26  
D-32758 Detmold  
Germany

www.weidmueller.com

**Bildliknande****Allmänna beställningsdata**

Art.nr.	2485360000
Typ	<a href="#">SAI-WDF 4P M12 K 230</a>
GTIN (EAN)	4050118496048
Förp.	1 items

## SAI-WDF 4P M12 K 230

Weidmüller Interface GmbH & Co. KG  
Klingenbergstraße 26  
D-32758 Detmold  
Germany

www.weidmueller.com

## Tekniska data

## Godkännanden

Godkännanden



ROHS Uppfyllelse

## Mått och vikter

Nettovikt 20.5 g

## Miljööverensstämmelse för produkt

RoHS-kompatibilitetsstatus	Kompatibel med undantag
RoHS-undantag (om tillämpligt/känt)	6c
REACH SVHC	Lead 7439-92-1
SCIP	22cbd99b-5f46-4c36-9938-bd61e241a9ab

## Tekniska data för konfektionerbara kontaktdon

Antal poler	4	Kodering	A-kodad
Kontaktyta	förgylld	Anslutningstyp	Skruvanslutning
Kapslingsmaterial	CuZn	Kontaktmaterial	CuZn
Nominell spänning	230 V	Märkström	4 A
Skyddsklass	IP67	Temperaturområde kapsling	-40 ... +85 ° C

## Tekniska data allmänt

Antal poler	4	Kodering	A-kodad
Anslutningsgंगा	M12 hona, M12 hane	Kontaktyta	förgylld
Anslutningstyp	Skruvanslutning	Kapslingsmaterial	CuZn
Kontaktmaterial	CuZn	Nominell spänning	230 V
Märkström	4 A	Skyddsklass	IP67
Temperaturområde kapsling	-40 ... +85 ° C		

## Klassificeringar

ETIM 8.0	EC002925	ETIM 9.0	EC002925
ETIM 10.0	EC002925	ECLASS 14.0	27-44-01-06
ECLASS 15.0	27-44-01-06		

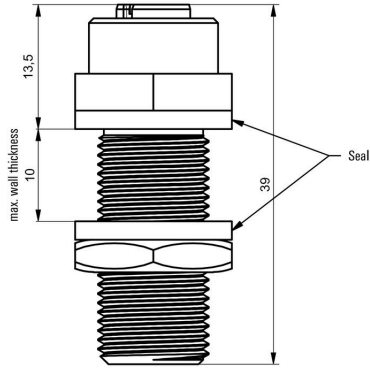
SAI-WDF 4P M12 K 230

Weidmüller Interface GmbH & Co. KG  
Klingenbergstraße 26  
D-32758 Detmold  
Germany

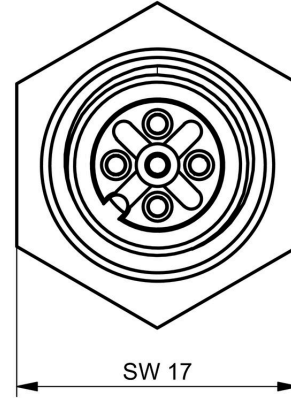
[www.weidmueller.com](http://www.weidmueller.com)

Ritningar

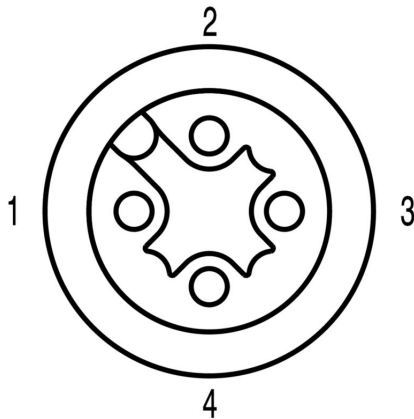
Profilritning



Profilritning



Polschema



Polschema

